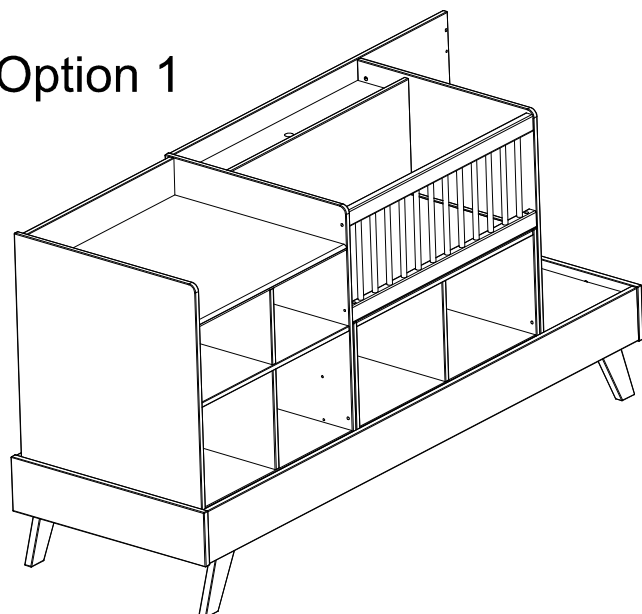


vertbaudet

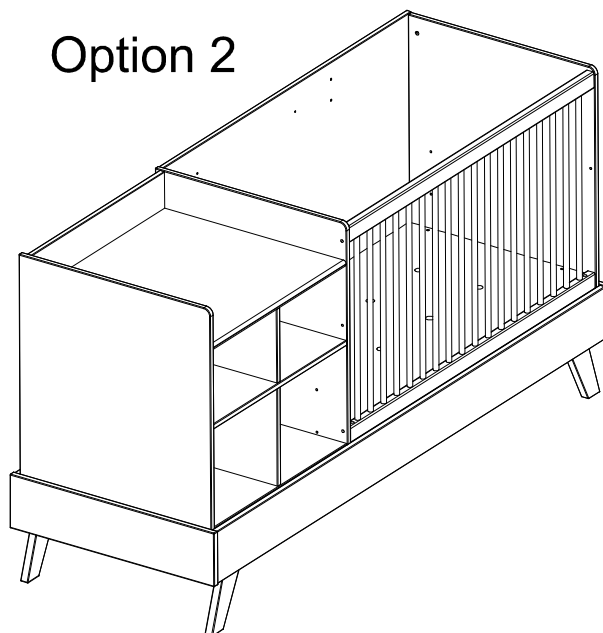
Lit bébé combiné AURORE

(COMBINÉ LIT D'ENFANT 120*60 / BERCEAU TRANSFORMABLE)

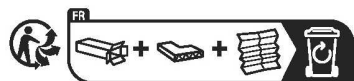
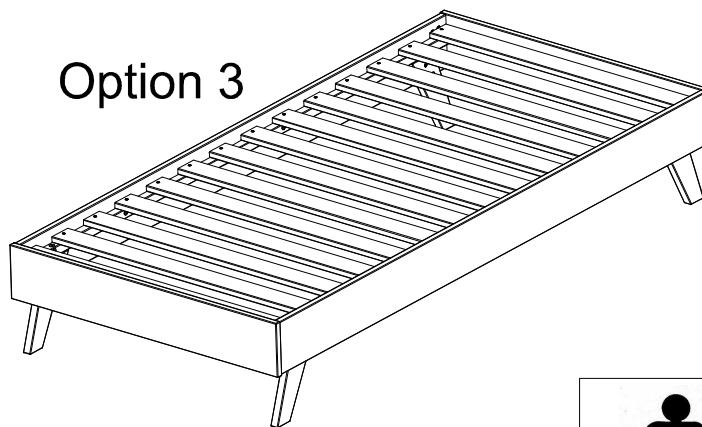
Option 1



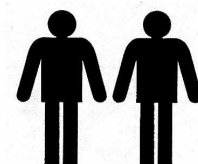
Option 2



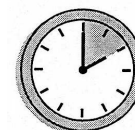
Option 3



FR - Fabriqué en France
 EN - Made in France
 PT - Fabricado na França
 ES - Fabricado en Francia
 DE - Hergestellt in Frankreich
 IT - Prodotto in Francia
 NL - Geproduceerd in Frankrijk



Nombre de personnes conseillé lors du montage



Temps prévisible pour effectuer le montage: 150min

Lit bébé combiné: AURORE
 N° de Lot:
 SADAS VERT-BAUDET
 59200 TOURCOING

Code FO: 9008002010
 Ref: 1062240001
 Version:

FR - Notice de montage / EN - Assembly instructions / PT - Instruções de montagem / ES - Prospecto de montaje / DE - Montageanleitung / IT - Istruzioni di montaggio / NL - Montagehandleiding / FI-Asennusohjeet / SV - Monteringsanvisningar

FR – IMPORTANT! CONSERVER POUR CONSULTATION ULTERIEURE: LIRE ATTENTIVEMENT

A monter par un adulte. Un adulte doit vérifier le bon assemblage avant l'emploi
Attention! tenir les vis et petits éléments et sachets hors de portée des enfants
Bien identifier les éléments avant de commencer le montage
Ne pas utiliser votre article lorsque l'un de ses éléments est cassé ou manquant
En cas de problème contactez notre service après-vente
Toujours suivre les instructions du fabricant
Ne pas monter sur le produit
Ne pas utiliser cet article comme échelle

EN – IMPORTANT! KEEP FOR FUTURE REFERENCE: READ CAREFULLY

To be assembled by an adult. Assembly must be checked by an adult before use
Warning ! keep all screws, small parts and plastic bags out of the reach of children
Properly identify all parts before assembling
Never use your item if any of its parts are broken or missing
Should any problems arise, please contact our After Sales Service
Manufacturer's instructions shall be followed at all times
Do not climb on this product
Do not use this article as ladder

PT – IMPORTANTE! GARDE PARA CONSULTA POSTERIOR: LER ESTAS INSTRUÇÕES CUIDADOSAMENTE

A ser montado por um adulto. Um adulto deve verificar a boa montagem antes da utilização
Atenção! mantenha os parafusos, acessórios pequenos e saco de plástico fora do alcance das crianças
Identifique bem os acessórios antes de começar a montagem
Não utilizar o artigo se um dos elementos está em falta ou danificado
Para qualquer esclarecimento, contacte os nossos serviços através do telefone
As instruções do fabricante devem ser sempre cumpridas
Não suba para cima do produto
Nao utilizar este artigo como escadote

ES – IMPORTANTE! CONSERVAR PARA FUTURAS CONSULTAS: LEER DETENIDAMENTE

A montar por un adulto. Un adulto debe comprobar el buen montaje antes de la utilización
¡Advertencia! mantener los tornillos, los pequeños elementos y bolsitas fuera del alcance de los niños
Identificar debidamente los elementos antes de empezar el montaje
No utilizar este artículo si uno de los elementos falta o esta roto
Si tiene problemas, contactar nuestro servicio postventa
Deben seguirse siempre las instrucciones del fabricante
No subir sobre el producto
No utilizar este artículo como escalera

DE – WICHTIG! FÜR SPÄTERE BEZUGNAHME AUFBEWAHREN: SORGFÄLTIG LESEN

Von einem Erwachsenen zu montieren. Die korrekte Montage muss vor Gebrauch von einem Erwachsenen geprüft werden

Achtung! die Schrauben und kleinen Teile ausserhalb der Reichweite von Kindern lagern
Vor Montagebeginn alle Teile identifizieren
Ihren Artikel nicht benutzen, wenn eines seiner Bestandteile beschädigt ist oder fehlt
Im Problemfall Ihren Kundendienst anrufen
Stets die Herstelleranweisungen beachten
Nicht auf das Produkt steigen
Diesen Artikel nicht als Leiter benutzen

**IT - IMPORTANTE! CONSERVARE QUESTE INFORMAZIONI PER ULTERIORI CONSULTAZIONI:
LEGGI ATTENTAMENTE**

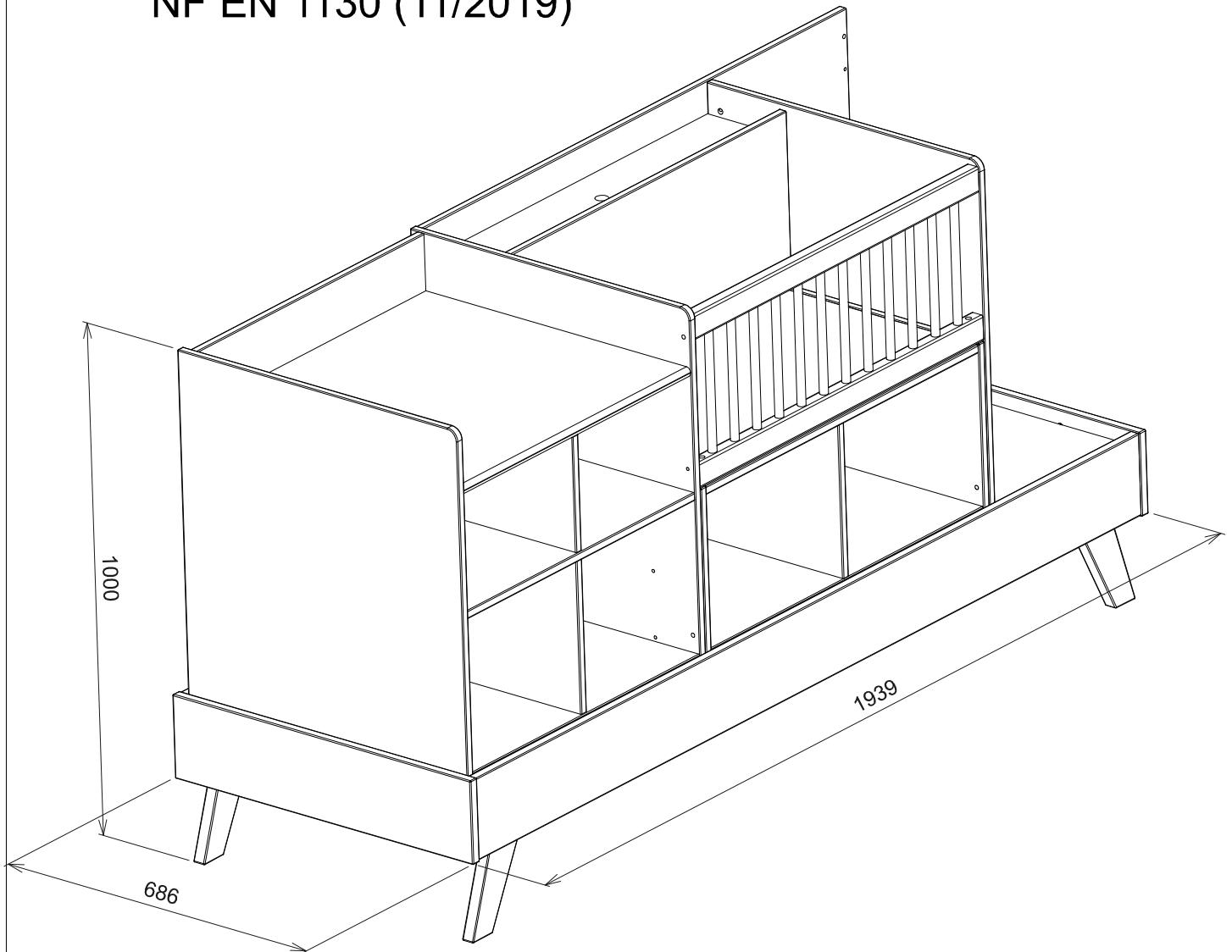
Il montaggio deve essere eseguito da un adulto. Un adulto dovrà verificare il corretto montaggio prima dell'uso
Avvertenza! tenere le viti ed i componenti di piccole dimensioni lontano dalla portata dei bambini
Controllare i pezzi prima del montaggio
L'articolo non deve essere utilizzato in caso di elementi mancanti o danneggiati
In caso di necessità contattare il nostro servizio post-vendita
Seguire sempre le istruzioni del costruttore
Non salire sul prodotto
Non utilizzare questo articolo a guisa di scala

NL - BELANGRIJK! BEWAAR VOOR LATERE RAADPLEGING: LEES AANDACHTIG

Moet door een volwassene worden gemonteerd. Voor gebruik moet een volwassene controleren dat het product goed in elkaar is gezet
Opgelet! schroeven en kleine elementen en zakjes buiten bereik van kinderen houden
De elementen goed identificeren alvorens met de montage te beginnen
Uw artikel niet gebruiken wanneer een van de onderdelen kapot is of ontbreekt
Neem bij problemen contact op met onze klantenservice
Volg altijd de instructies van de fabrikant
Niet op het product klimmen
Dit artikel niet als ladder gebruiken

Option 1

NF EN 1130 (11/2019)



FR- Berceau / EN - Cradle / PT - Berço /
ES - Cuna / DE - Wiege / IT - Culla / NL - Wiege

FR - IMPORTANT! CONSERVER POUR CONSULTATION ULTERIEURE: LIRE ATTENTIVEMENT

AVERTISSEMENT – Ne pas utiliser ce produit avant d’avoir lu les instructions d’utilisation

AVERTISSEMENT – Ne plus utiliser le produit dès lors que l’enfant peut s’asseoir, s’agenouiller ou se lever seul

AVERTISSEMENT – Le fait de placer d’autres articles dans le produit peut provoquer des risques de suffocation

AVERTISSEMENT – Ne pas placer le produit près d’un autre produit qui pourrait présenter un risque de suffocation ou de strangulation, par exemple ficelles, cordons de store/de rideau, etc.

AVERTISSEMENT – Ne pas utiliser plus d’un matelas dans le produit

- Il convient de placer le produit sur un sol horizontal
- Il convient que les jeunes enfants ne soient pas autorisés à jouer sans surveillance à proximité du berceau
- Il convient de verrouiller le berceau en position fixe lorsque l’enfant est laissé sans surveillance
- Il convient que tous les dispositifs d’assemblage soient toujours convenablement serrés et il convient de veiller à ce qu’aucune vis ne soit desserrée, car l’enfant pourrait y accrocher certaines parties de son corps ou ses vêtements (par exemple cordons, colliers, attaches-sucettes, etc.), ce qui présenterait un risque de strangulation
- Attention aux risques de placer le produit à proximité de cigarettes en combustion, de flammes nues ou d’autres sources de forte chaleur, comme les appareils de chauffage électrique, les appareils de chauffage à gaz, etc.
- NE PAS utiliser le produit si une pièce quelconque est cassée, endommagée ou manquante. Contacter Verbaudet pour obtenir des pièces de rechange et une documentation avec des instructions si nécessaire. NE PAS remplacer les pièces
- Entretien: nettoyer avec un chiffon doux et sec. En cas de taches plus grosses, frottez soigneusement avec une éponge légèrement humide et non abrasive.
- L’épaisseur du matelas doit être choisie de telle sorte que la hauteur intérieure (c’est-à-dire la distance entre la surface du matelas et le bord supérieur des côtés du berceau) soit d’au moins 200 mm dans la position la plus haute du sommier.
- Taille recommandée du matelas: 80 x 40 cm
- Epaisseur maximale du matelas: 80 mm

EN - IMPORTANT! KEEP FOR FUTURE REFERENCE: READ CAREFULLY

WARNING - Do not use this product before having read the using instructions

WARNING - Do not use the cradle anymore when the child can sit alone, get up or get on all fours.

WARNING - Placing other items in the product may cause suffocation hazards

WARNING - Do not place the product near another product that could present a risk of suffocation or strangulation, for example strings, blind / curtain cords, etc.

WARNING - Do not use more than one mattress in the product

- The product must be placed on a horizontal floor
- Young children must not be allowed to play unsupervised in the vicinity of the cradle
- The cradle must be locked in the fixed position when the child is unsupervised in it
- All assembly devices should always be properly tightened and care should be taken to ensure that no screws are loose, as the child could hang parts of their body or their clothes on them (e.g. cords, necklaces, pacifier clips, etc.), which would present a risk of strangulation
- Beware of the risk of placing the product near burning cigarettes, open flames or other sources of high heat, such as electric heaters, gas heaters, etc.

- DO NOT use the product if any part is broken, damaged or missing. Contact Verbaudet for spare parts and documentation with instructions if necessary. DO NOT replace parts
- Care: clean with a soft, dry cloth. In case of larger stains, carefully rub with a slightly damp, non-abrasive sponge.
- The thickness of the mattress must be chosen such that the internal height (surface of the mattress to the upper edge of the cradle frame) is at least 200 mm in the highest position of the cradle base
- Recommended size of mattress: 80 x 40 cm
- Maximum thickness of mattress: 80 mm

PT - IMPORTANTE! GUARDE PARA CONSULTA POSTERIOR: LER ESTAS INSTRUÇÕES CUIDADOSAMENTE

AVISO - Não use este produto antes de ter lido as instruções de utilização.

AVISO - Não continue a usar o berço quando a criança conseguir sentar-se, ajoelhar-se ou levantar-se sozinha.

AVISO - Colocar outros artigos no produto pode provocar riscos de asfixia.

AVISO - Não coloque o produto perto de outro produto que possa apresentar um risco de asfixia ou de estrangulamento, por exemplo, fios, cordões de cortinas/estores, etc.

AVISO - Não use mais de um colchão no produto

- É conveniente colocar o produto num chão horizontal.
- É conveniente que as crianças não sejam autorizadas a brincar sem supervisão na proximidade de um berço
- É conveniente travar o berço na posição fixa quando a criança é deixada sem supervisão
- É conveniente que todos os dispositivos de montagem estejam sempre devidamente apertados e é aconselhável verificar que nenhum parafuso está solto, porque a criança podia aí prender partes do corpo ou das suas roupas (por exemplo, cordões, colares, clips para chupetas, etc.), o que poderia constituir um risco de estrangulamento.
- Atenção aos riscos de colocar o produto próximo de cigarros acesos, chamas livres ou outras fontes de calor forte, como os aparelhos de aquecimento elétrico, os aparelhos de aquecimento a gás, etc.
- NÃO utilize o produto se qualquer peça estiver partida, danificada ou em falta. Contacte a Verbaudet para obter peças de substituição e documentação com instruções, se necessário, NÃO substitua as peças
- Manutenção: limpe com um pano macio e seco. Em caso de manchas maiores, esfregue cuidadosamente com uma esponja ligeiramente húmida e não abrasiva.
- A espessura do colchão deve ser escolhida de modo a que a altura interior (ou seja, a distância da superfície do colchão até ao bordo superior dos lados da berço), isto é, pelo menos de 200 mm na posição mais elevada do colchão.
- Tamanho recomendado do colchão: 80 x 40 cm
- Espessura máxima do colchão: 80 mm

ES - IMPORTANTE! CONSERVAR PARA FUTURAS CONSULTAS: LEER DETENIDAMENTE

ADVERTENCIA - No utilice este producto antes de haber leído las instrucciones de uso

ADVERTENCIA - Deje de usar la cuna cuando el niño sea capaz de sentarse por sí solo, ponerse de rodillas o ponerse a cuatro patas.

ADVERTENCIA - La colocación de otros artículos en el interior del producto puede provocar peligro de asfixia.

ADVERTENCIA - No coloque el producto cerca de otro producto que pudiera constituir un riesgo de asfixia o estrangulamiento, por ejemplo, cuerdas, cordones de cortinas, etc.

ADVERTENCIA - No use más de un colchón en el producto

- El producto debe colocarse sobre un suelo plano.
- No permita que los niños pequeños jueguen cerca de la cuna sin supervisión.
- La cuna debe bloquearse en la posición fija cuando el niño esté dentro de ella sin supervisión.
- Todos los dispositivos de montaje deben apretarse siempre correctamente, y hay que asegurarse de que ningún tornillo esté suelto, ya que podría engancharse en alguna parte del cuerpo o la ropa del niño (por ejemplo, cordones, collares, sujeción de chupetes, etc.), que podrían constituir un riesgo de estrangulamiento.
- Preste atención al riesgo que supone colocar el producto cerca de cigarrillos encendidos, llamas abiertas u otras fuentes de calor intenso, como estufas eléctricas, de gas, etc.
- NO use el producto si alguna pieza está rota o dañada, o si falta alguna pieza. Póngase en contacto con Verbaudet para solicitar recambios y documentación con instrucciones en caso necesario. No sustituya ninguna pieza.
- Cuidados: limpiar con un paño suave y seco. En caso de manchas grandes, frotar con cuidado utilizando una esponja húmeda no abrasiva.
- El grosor del colchón debe elegirse de manera que la altura interior (es decir, la distancia entre la superficie del colchón y el borde superior de los laterales de la cuna) sea de al menos 200 mm en la posición más alta del somier.
- Tamaño recomendado de colchón: 80 x 40 cm
- Grosor máximo del colchon: 80 mm

DE - WICHTIG! FÜR SPÄTERE BEZUGNAHME AUFBEWAHREN: SORGFÄLTIG LESEN

WARNHINWEIS - Lesen Sie vor dem Gebrauch des Produkts die Gebrauchsanweisung.

WARNHINWEIS - Benutzen Sie das Produkt nicht mehr, wenn Ihr Kind ohne Hilfe sitzen, knien oder von alleine aufstehen kann.

WARNHINWEIS - Es besteht Erstickungsgefahr, wenn andere Gegenstände in das Produkt gelegt werden.

WARNHINWEIS - Stellen Sie das Produkt nicht neben andere Produkte, die eine Erstickungs- oder Strangulationsgefahr darstellen, zum Beispiel Schnüre, Vorhang-/Gardinenkordeln usw.

WARNHINWEIS - Verwenden Sie nicht mehr als eine Matratze im

- Das Produkt muss auf einen waagerechten Boden gestellt werden.
- Kleine Kinder dürfen nicht unbeaufsichtigt in der Nähe der Wiege spielen.
- Die Wiege muss arretiert werden, wenn das Kind unbeaufsichtigt darin liegt.
- Alle Montagevorrichtungen sollten stets sachgemäß befestigt sein. Es ist darauf zu achten, dass keine Schrauben locker sind, da das Kind mit Körperteilen oder seiner Kleidung (z. B. Bänder, Halsketten, Schnuller-Clips usw.) daran hängenbleiben und sich strangulieren könnte.
- Bitte beachten Sie, dass brennende Zigaretten, offenes Feuer oder andere Hitzequellen wie elektrische oder Gasheizungen usw. in der Nähe des Produktes eine Gefahr darstellen.
- Benutzen Sie das Produkt NICHT, wenn Teile gebrochen, beschädigt sind oder fehlen. Falls notwendig, wenden Sie sich an Verbaudet, um Ersatzteile und Dokumentationen mit Anleitungen zu erhalten. Ersetzen Sie KEINE Teile.
- Wartung: Mit einem weichen, trockenen Tuch reinigen. Bei größeren Flecken vorsichtig mit einem leicht feuchten, nicht scheuernden Schwamm abreiben.
- Die Dicke der Matratze muss so gewählt werden, dass die Innenhöhe (d.h. der Abstand von der Oberfläche der Matratze bis zur Oberkante der Wiege) in der höchsten Position des Bettenbodens mindestens 200 mm beträgt.
- Empfohlene Matratzengröße: 80 x 40 cm
- Maximale dicke der matratze: 80 mm

IT - IMPORTANTE! CONSERVARE QUESTE INFORMAZIONI PER ULTERIORI CONSULTAZIONI: LEGGI ATTENTAMENTE

AVVERTENZA - Non utilizzare il prodotto senza avere letto tutte le istruzioni.

AVVERTENZA - Non utilizzare più la culla quando il bambino impara a sedersi, mettersi in ginocchio e alzarsi da solo.

AVVERTENZA - L'inserimento di altri oggetti nel prodotto può comportare il rischio di soffocamento.

AVVERTENZA - Non mettere il prodotto vicino a un altro prodotto che può comportare il rischio di strangolamento o soffocamento, ad esempio corde, tende, lacci, ecc.

AVVERTENZA - Non utilizzare più di un materasso nel prodotto

- Mettere il prodotto su un pavimento orizzontale
- Non fare giocare i bambini senza sorveglianza in prossimità del prodotto.
- Bloccare la culla in posizione fissa quando il bambino viene lasciato senza sorveglianza.
- Stringere bene tutti i dispositivi di fissaggio e verificare che le viti non siano allentate, perché il bambino potrebbe rimanere impigliato con parti del corpo o vestiti (ad esempio lacci, collanine, succhiotti, ecc.), con conseguente rischio di strangolamento.
- Non mettere il prodotto vicino a sigarette accese, fiamme libere o altre fonti di calore, come riscaldatori elettrici, a gas, ecc.
- NON utilizzare il prodotto se una parte qualsiasi è rotta, danneggiata o mancante. Contattare Verbaudet per richiedere parti di ricambio e istruzioni, se necessario. NON sostituire i componenti del prodotto.
- Manutenzione: pulire con un panno morbido e asciutto. Per le macchine più grandi, strofinare accuratamente con una spugna leggermente umida e non abrasiva.
- Scegliere lo spessore del materasso in modo che l'altezza interna (ovvero la distanza tra la superficie del materasso e il bordo superiore delle sponde della culla) sia di almeno 200 mm nella posizione più alta del sommier.
- Dimensione consigliata del materasso: 80 x 40 cm
- Spessore massimo del materasso: 80 mm

NL - BELANGRIJK! BEWAAR VOOR LATERE RAADPLEGING: LEES AANDACHTIG

WAARSCHUWING – Lees eerst alle gebruiksinstructies voordat dit product wordt gebruikt

WAARSCHUWING – Gebruik het product niet zodra het kind zelfstandig kan zitten, knielen of rechtop kan staan

WAARSCHUWING – Andere artikelen in het product plaatsen, kan verstikkingsgevaar opleveren

WAARSCHUWING – Plaats het product niet in de buurt van een ander product die verstikking- of wurgingsgevaar kan opleveren, zoals touwen, jaloezie-/gordijnkoorden, etc.

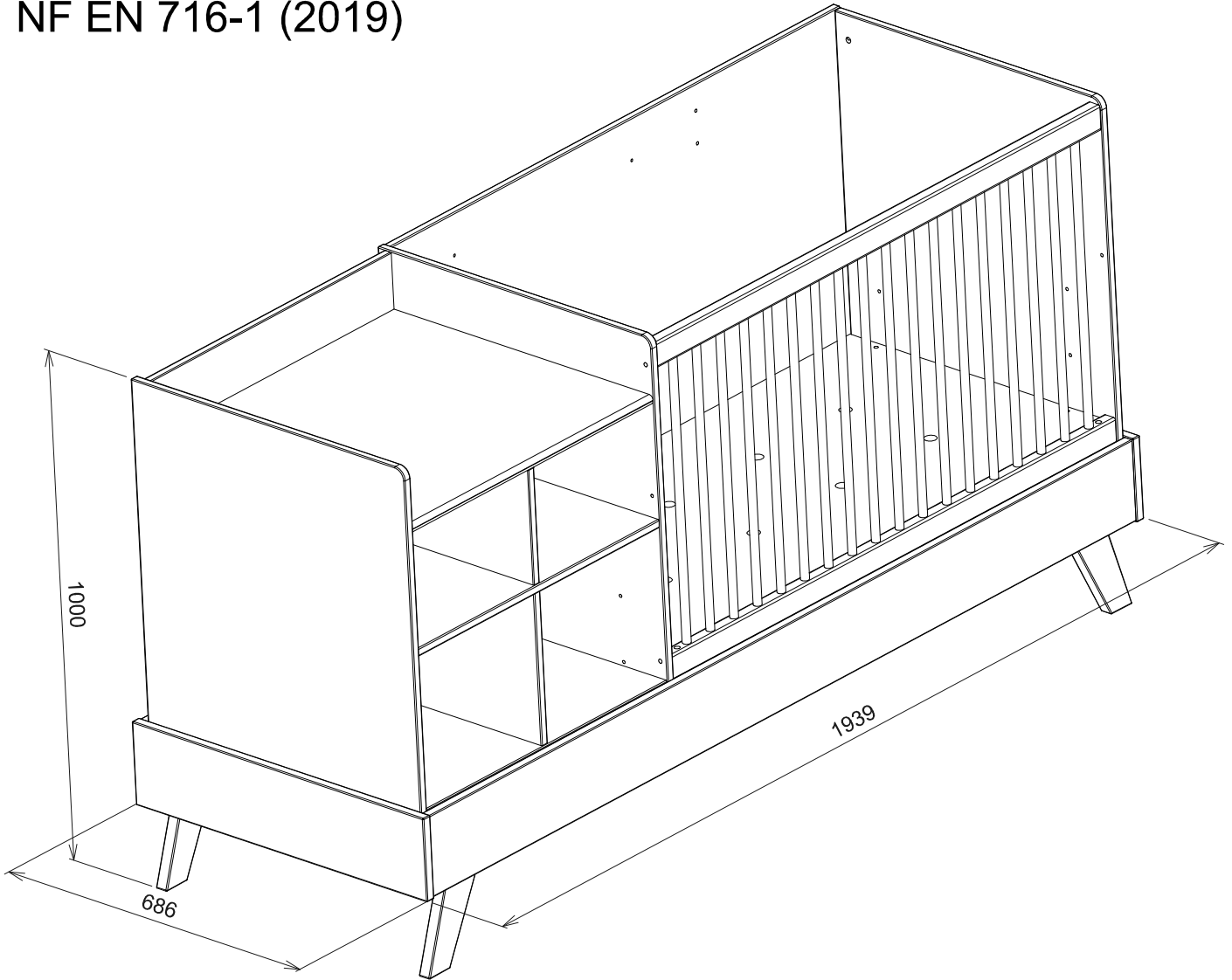
WAARSCHUWING - Leg nooit meerdere matrassen in het product

- Plaats het product op een horizontale ondergrond
- Jonge kinderen mogen zonder toezicht niet in de buurt van de wieg spelen
- Zorg dat de wieg in de vaste positie is vergrendeld voordat het kind zonder toezicht wordt achtergelaten
- Zorg dat alle montagebevestigingen stevig zijn vastgemaakt en controleer of er geen schroeven loszitten. Het kind kan met een lichaamsdeel of kledingstuk (bijv. koord, halsketting, fopspeenhouder) aan een schroef blijven haken, wat verstikkingsgevaar kan opleveren.
- Plaats het product niet in de nabijheid van een brandende sigaret, open vlam of andere warmtebron, zoals een elektrisch verwarmingstoestel, gaskachel, etc.

- Gebruik het product niet als er een onderdeel gebroken of beschadigd is, of ontbreekt. Indien nodig neemt u contact op met Verbaudet voor reserveonderdelen en documenten met instructies. Vervang GEEN onderdelen
- Onderhoud: maak schoon met een zachte en droge doek. In geval van grotere vlekken, veeg voorzichtig schoon met een licht bevochtigde en niet-schurende spons.
- De dikte van de matras moet zodanig gekozen worden dat de hoogte aan de binnenkant (dat wil zeggen: de afstand vanaf de bovenkant van de matras tot aan de bovenrand van de wieg) ten minste 200 mm bedraagt in de hoogste stand van de bodem.
- Aanbevolen matrasmaat: 80 x 40 cm
- Maximum dikte van matras: 80 mm

Option: 2

NF EN 716-1 (2019)



FR - Lit bébé / EN - Cot / PT - Berco /
ES - Cuna / DE - Babybett / IT - Lettino /
NL - Babybedje

FR - IMPORTANT, CONSERVER POUR CONSULTATION ULTERIEURE: LIRE ATTENTIVEMENT

- **AVERTISSEMENT:** Attention aux risques engendrés par des flammes nues ou d'autres sources de chaleur intense, comme les appareils de chauffage électrique, à gaz, etc. à proximité immédiate du lit
- **AVERTISSEMENT:** Ne pas utiliser le lit si certains éléments sont cassés, endommagés ou manquants, et n'utiliser que des pièces détachées approuvées par le fabricant
- **AVERTISSEMENT:** Ne rien laisser dans le lit et ne pas le placer à côté d'un produit qui pourrait fournir une prise pour les pieds de l'enfant ou présenter un danger d'étouffement ou d'étranglement, par exemple des ficelles, des cordons de rideaux, etc.
- **AVERTISSEMENT:** Ne pas utiliser plus d'un matelas dans le lit
- La position la plus basse du sommier est la plus sûre
- Il convient que le sommier soit toujours utilisé dans la position la plus basse une fois le bébé en âge de s'asseoir
- L'épaisseur du matelas doit être telle que la hauteur intérieure (c'est-à-dire la distance de la surface du matelas à la partie supérieure du cadre du lit) soit d'au moins 500mm dans la position la plus basse du sommier et d'au moins 200mm dans la position la plus haute
- Tous les éléments de fixation doivent toujours être convenablement serrés et régulièrement vérifiés, et resserrés si nécessaire
- Afin de prévenir du risque de chute, le lit ne doit plus être utilisé lorsque l'enfant est capable d'en sortir seul
- Taille du matelas à utiliser avec le lit: 120 x 60 x 12 cm

EN - IMPORTANT, KEEP FOR FUTURE REFERENCE: READ CAREFULLY

- **WARNING:** Be aware of the risk of open fire and other sources of strong heat, such as electric bar fires, gas fires, etc. in the near vicinity of the cot
- **WARNING:** Do not use the cot if any part is broken, torn or missing and use only spare parts approved by the manufacturer
- **WARNING:** Do not leave anything in the cot or place the cot close to another product, which could provide a foothold or present a danger of suffocation or strangulation, e.g. strings, blind/curtain cords
- **WARNING:** Do not use more than one mattress in the cot.
- The lowest position of the cot base is the safest
- The cot base should always be used in the lowest as soon as the baby is old enough to sit up
- The thickness of the mattress shall be such that the internal height (surface of the mattress to the upper edge of the cot frame) is at least 500 mm in the lowest position of the cot base and at least 200 mm in the highest position of the cot base
- All assembly fittings should always be tightened properly and that fittings should be checked regularly and retightened as necessary
- To prevent injury from falls when the child is able to climb out of the cot, the cot shall no longer be used for that child
- Size of the mattress to be used with the cot: 120 x 60 x 12 cm

PT - IMPORTANTE, GARDE PARA CONSULTA POSTERIOR: LER ESTAS INSTRUÇÕES CUIDADOSAMENTE

- **AVISO:** Atenção aos riscos desencadeados por chamas abertas ou outras fontes de calor intenso, como os aparelhos de aquecimento elétricos, a gás, etc. na proximidade da cama.

- **AVISO:** Não use a cama se determinados elementos estiverem partidos, danificados ou em falta e use apenas peças sobresselentes aprovadas pelo fabricante
- **AVISO:** Não deixa nada na cama e não a coloque perto de um produto que possa fornecer um apoio para os pés da criança ou apresentar um perigo de asfixia ou de estrangulamento, por exemplo fios, cordões de cortinas, etc.
- **AVISO:** Não use mais de um colchão na cama
- A posição mais baixa da base do colchão é a mais segura
- É conveniente que a base do colchão seja sempre usada na posição mais baixa logo que o bebé tenha idade para se sentar
- A espessura do colchão deve ser tal que a altura interna (ou seja, a distância entre a superfície do colchão e a parte superior da estrutura da cama) seja de, pelo menos, 500 mm na posição mais baixa do colchão e de, pelo menos, 200 mm na posição mais alta
- Todos os elementos de fixação devem estar sempre bem apertados e ser verificados com regularidade, e reapertados se necessário
- Para prevenir o risco de queda, a cama já não deve ser usada se a criança for capaz de sair dela sozinha
- Dimensão do colchão a usar com a cama : 120 x 60 x 12 cm

ES - IMPORTANTE, CONSERVAR PARA FUTURAS CONSULTAS: LEER DETENIDAMENTE

- **ADVERTENCIA:** Tenga en cuenta los riesgos provocados por las llamas abiertas y otras fuentes de calor intenso, como aparatos de calefacción eléctricos y de gas, etc. en las proximidades inmediatas de la cuna
- **ADVERTENCIA:** No use la cuna si alguna pieza está dañada, desgastada o si falta alguna pieza, y utilice únicamente piezas de recambio aprobadas por el fabricante.
- **ADVERTENCIA:** No deje nada en la cuna y no coloque la cuna cerca de otro producto que pudiera servir de punto de apoyo o suponer un riesgo de asfixia o estrangulación, por ejemplo, cuerdas o cordeles de cortinas
- **ADVERTENCIA:** No use más de un colchón en la cuna.
- La posición más baja de la base de la cuna es la más segura.
- La base de la cuna debería usarse siempre en la posición más baja en cuanto el bebé tenga edad suficiente para sentarse.
- El grosor del colchón debe ser tal que la altura interna (desde la superficie del colchón hasta el borde superior del marco de la cuna) sea como mínimo 500 mm en la posición más baja de la base de la cuna, y como mínimo 200 mm en la posición más alta de la base de la cuna.
- Todos los elementos de montaje deben apretarse siempre correctamente, comprobarse regularmente y volver a apretarse en caso necesario.
- Para evitar lesiones por caídas, no debe seguir usándose la cuna con un niño cuando dicho niño es capaz de salir de la cuna.
- El tamaño del colchón a usar con la cuna: 120 x 60 x 12 cm

DE - WICHTIG, FÜR SPÄTERE BEZUGNAHME AUFBEWAHREN: SORGFÄLTIG LESEN

- **WARNHINWEIS:** Vorsicht vor Gefahren durch offene Flammen oder andere starke Wärmequellen wie Elektro- oder Gasheizungen usw. in unmittelbarer Nähe der bett.
- **WARNHINWEIS:** Das Bett nicht benutzen, wenn Teile gebrochen oder beschädigt sind oder fehlen. Nur die vom Hersteller zugelassenen Ersatzteile verwenden.
- **WARNHINWEIS:** Nichts im Bett liegenlassen und nichts neben das Bett stehen, das den den Füßen des Kindes Halt geben oder eine Erstickungs- oder Würgegefahr darstellen könnte, wie z. B. Schnüre, Vorhangschnüre usw.
- **WARNHINWEIS:** Nicht mehr als eine Matratze im Bett verwenden.

- Die unterste Position des Bettenbodens ist die sicherste Position.
- Der Bettenboden sollte immer in der untersten Position verwendet werden, sobald das Baby alt genug ist, um zu sitzen.
- Die Matratze muss so dick sein, dass die Innenhöhe (d. h. der Abstand von der Matratzenoberfläche bis zur Oberseite des Bettrahmens) in der untersten Position des Bettenbodens mindestens 500 mm und in der höchsten Position mindestens 200 mm beträgt.
- Alle Befestigungselemente müssen stets ordnungsgemäß festgezogen und regelmäßig überprüft und gegebenenfalls nachgezogen werden.
- Um der Gefahr eines Sturzes vorzubeugen, sollte das Bett nicht mehr benutzt werden, wenn das Kind in der Lage ist, aus eigener Kraft herauszukommen.
- Matratzengröße zur Verwendung mit dem Bett: 120 x 60 x 12 cm

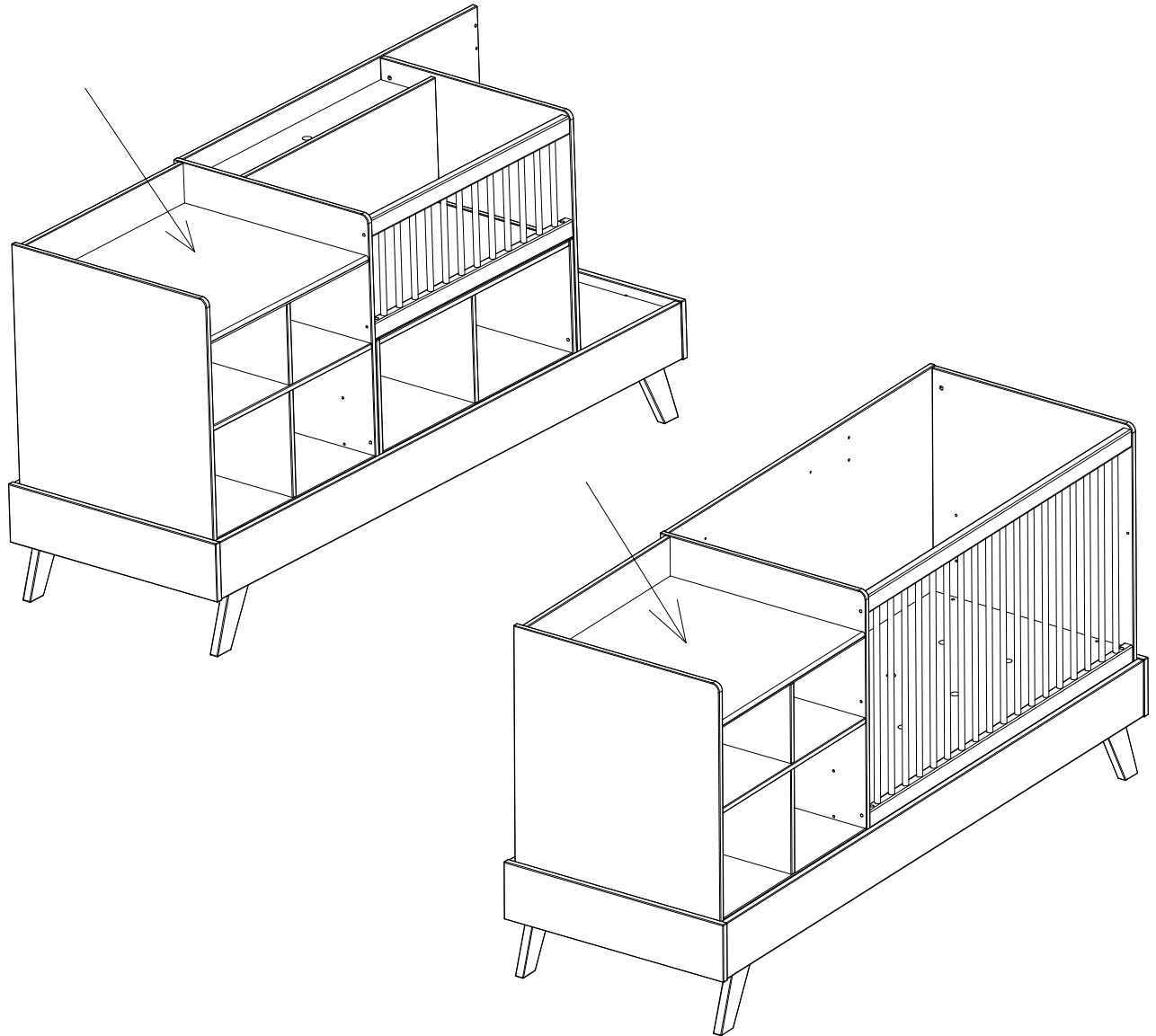
IT - IMPORTANTE, CONSERVARE QUESTE INFORMAZIONI PER ULTERIORI CONSULTAZIONI: LEGGI ATTENTAMENTE

- **AVVERTENZA:** Attenzione ai rischi derivanti dalle fiamme libere o da altre fonti di calore intenso, come riscaldatori elettrici, a gas, ecc., posti nelle immediate vicinanze della culla.
- **AVVERTENZA:** Non utilizzare la culla se alcuni elementi sono rotti, danneggiati o mancanti. Utilizzare solo parti di ricambio approvate dal costruttore
- **AVVERTENZA:** Non lasciare nella culla e non mettere accanto alla culla oggetti che potrebbero fornire un appiglio per i piedi del bambino o costituire un pericolo di soffocamento o strangolamento, ad esempio lacci, corde di tenda, ecc.
- **AVVERTENZA:** Non utilizzare più di un materasso nella culla
- La posizione più bassa della base della culla è anche la più sicura.
- La culla deve essere sempre utilizzata nella posizione più bassa dopo che il bebè ha raggiunto l'età per stare seduto.
- Lo spessore del materasso deve essere tale che l'altezza interna (vale a dire la distanza della superficie del materasso dalla parte superiore del telaio della culla) sia di almeno 500 mm nella posizione più bassa e di almeno 200 mm nella posizione più alta.
- Tutti gli elementi di fissaggio devono essere sempre correttamente serrati e periodicamente controllati.
- Per evitare il rischio di caduta, non utilizzare la culla quando il bambino è in grado di uscire da solo dalla stessa.
- Dimensioni del materasso da utilizzare: 120 x 60 x 12 cm

NL - BELANGRIJK, BEWAAR VOOR LATERE RAADPLEGING: LEES AANDACHTIG

- **WAARSCHUWING:** Besteed aandacht aan de risico's ten gevolge van open vuur of andere hittebronnen, zoals verwarmingstoestellen op elektriciteit of gas, etc. in de onmiddellijke nabijheid van de bed.
- **WAARSCHUWING:** Gebruik het bed niet als bepaalde onderdelen beschadigd zijn of ontbreken. Gebruik alleen onderdelen die door de fabrikant zijn goedgekeurd.
- **WAARSCHUWING:** Laat niets in het bed achter en plaats het bed niet naast een voorwerp waar er risico is op het vast komen te zitten van de voeten van het kind of gevaar op verstikking of verstrikking, bijv. touwen, gordijnkoorden, enz.
- **WAARSCHUWING:** Leg nooit meerdere matrassen in het bed.
- De laagste positie van de bedbodem is de meest veilige.
- Gebruik de bedbodem altijd in de laagste positie zodra de baby oud genoeg is om te zitten.
- De dikte van de matras moet voor een minimale interne hoogte (d.w.z. de afstand tussen het oppervlak van de matras en het bovenste deel van het bedframe) van minstens 500 mm zorgen in de laagste positie van de bedbodem en minstens 200 mm in de hoogste positie.

- Alle bevestigingen moeten altijd juist zijn vastgemaakt, regelmatig worden gecontroleerd en, indien nodig, opnieuw worden vastgemaakt.
- Om risico op vallen te vermijden, gebruikt u het bed niet langer als het kind zelfstandig uit het bed kan klimmen.
- Afmeting van de matras te gebruiken met het bed: 120 x 60 x 12 cm



NF EN 12221-1 (2008) + A1 (2013)

FR - Table à langer / EN - Changing table / PT - Trocador /
ES - Cambiador / DE - Wickeltisch / IT - Faciatoio / NL - Commode

FR - IMPORTANT, CONSERVER POUR CONSULTATION ULTERIEURE: LIRE ATTENTIVEMENT

- **AVERTISSEMENT: NE PAS LAISSER L'ENFANT SANS SURVEILLANCE**
- Tous les éléments de fixation doivent toujours être convenablement serrés et régulièrement vérifiés, et resserrés si nécessaire
- Attention aux risques engendrés par des flammes nues ou d'autres sources de chaleur intense, comme les appareils de chauffage électrique, à gaz, etc. à proximité immédiate du dispositif à langer
- Les pièces supplémentaires et de remplacement doivent être obtenues uniquement auprès du fabricant.
- Ne pas utiliser le dispositif à langer si une partie est cassée, endommagée ou manquante.
- Entretien: nettoyer avec un chiffon doux et sec. En cas de taches plus grosses, frottez soigneusement avec une éponge légèrement humide et non abrasive.

- Dimensions maximales du matelas à utiliser: 650 x 605 x 30 mm
- Âge et poids maximum de l'enfant pour lequel le produit est conçu: 12 mois, jusqu'à 11 kg

EN - IMPORTANT, KEEP FOR FUTURE REFERENCE: READ CAREFULLY

- **WARNING: DO NOT LEAVE THE CHILD UNATTENDED**
- All assembly fittings should always be tightened properly and that fittings should be checked regularly and retightened as necessary
- Be aware of the risk of open fire and other sources of strong heat, such as electric bar fires, gas fires, etc. in the near vicinity of the changing unit
- Additional and replacement parts must be obtained only from the manufacturer.
- Do not use the changing unit if a part is broken, damaged or missing.
- Care: clean with a soft, dry cloth. In case of larger stains, carefully rub with a slightly damp, non-abrasive sponge.

- Maximum dimensions of mattress to be used: 650 x 605 x 30 mm
- Maximum age and weight of the child for which the product is intended: 12 months, up to 11 kg

PT - IMPORTANTE, GARDE PARA CONSULTA POSTERIOR: LER ESTAS INSTRUÇÕES CUIDADOSAMENTE

- **AVISO: NÃO DEIXE A CRIANÇA SEM SUPERVISÃO**
- Todos os elementos de fixação devem estar sempre bem apertados e ser verificados com regularidade, e reapertados se necessário
- Atenção aos riscos desencadeados por chamas abertas ou outras fontes de calor intenso, como os aparelhos de aquecimento elétricos, a gás, etc. na proximidade da unidade para mudar fraldas.
- As peças adicionais e sobresselentes devem ser obtidas apenas junto do fabricante.
- Não utilize a unidade para mudar a fralda se um elemento estiver partido, danificado ou em falta.
- Manutenção: limpe com um pano macio e seco. Em caso de manchas maiores, esfregue cuidadosamente com uma esponja ligeiramente húmida e não abrasiva.

- Dimensões máximas do colchão a utilizar: 650 x 605 x 30 mm
- Idade e peso máximos da criança para a qual o produto foi concebido: 12 meses, até 11 kg

ES - IMPORTANTE, CONSERVAR PARA FUTURAS CONSULTAS: LEER DETENIDAMENTE

- **ADVERTENCIA: NO DEJE AL NIÑO SIN VIGILANCIA**
- Todos los elementos de montaje deben apretarse siempre correctamente, comprobarse regularmente y volver a apretarse en caso necesario.
- Tenga en cuenta los riesgos provocados por las llamas abiertas y otras fuentes de calor intenso, como aparatos de calefacción eléctricos y de gas, etc. en las proximidades inmediatas del cambiador.
- Las piezas adicionales y de repuesto solo deben adquirirse del fabricante.
- No use la cambiador si alguna pieza está rota o dañada, o si falta alguna pieza.
- Cuidados: limpiar con un paño suave y seco. En caso de manchas grandes, frotar con cuidado utilizando una esponja húmeda no abrasiva.
- Dimensiones máximas del colchón a utilizar: 650 x 605 x 30 mm
- Edad y el peso máximos del niño para el que está previsto el producto: 12 meses, hasta 11 kg

DE - WICHTIG, FÜR SPÄTERE BEZUGNAHME AUFBEWAHREN: SORGFÄLTIG LESEN

- **WARNHINWEIS: DAS KIND NICHT UNBEAUF SICHTIGT LASSEN**
- Alle Befestigungselemente müssen stets ordnungsgemäß festgezogen und regelmäßig überprüft und gegebenenfalls nachgezogen werden.
- Vorsicht vor Gefahren durch offene Flammen oder andere starke Wärmequellen wie Elektro- oder Gasheizungen usw. in unmittelbarer Nähe der Wickelunterlage.
- Zusatz- und Ersatzteile dürfen nur vom Hersteller bezogen werden.
- Die Wickelunterlage nicht benutzen, wenn ein Teil gebrochen oder beschädigt ist oder fehlt.
- Wartung: Mit einem weichen, trockenen Tuch reinigen. Bei größeren Flecken vorsichtig mit einem leicht feuchten, nicht scheuernden Schwamm abreiben.
- Maximale Abmessungen der zu verwendenden Matratze: 650 x 605 x 30 mm
- Maximales Alter und Gewicht des Kindes, für das das Produkt bestimmt ist: 12 Monate, bis zu 11 kg.

IT - IMPORTANTE, CONSERVARE QUESTE INFORMAZIONI PER ULTERIORI CONSULTAZIONI: LEGGI ATTENTAMENTE

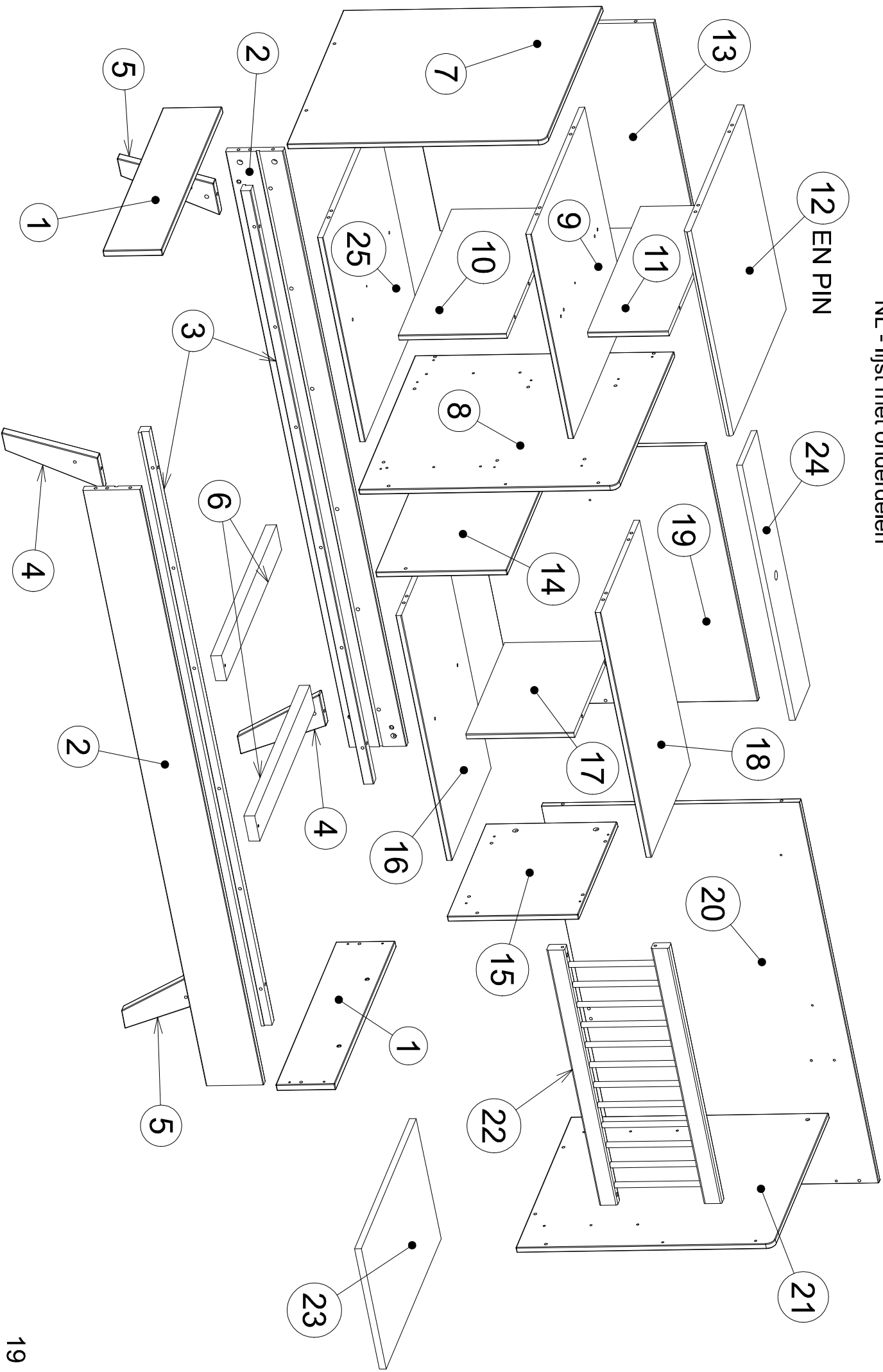
- **AVVERTENZA: NON LASCIARE IL BAMBINO SENZA SORVEGLIANZA**
- Tutti gli elementi di fissaggio devono essere sempre correttamente serrati e periodicamente controllati.
- Attenzione ai rischi derivanti dalle fiamme libere o da altre fonti di calore intenso, come riscaldatori elettrici, a gas, ecc., posti nelle immediate vicinanze del prodotto.
- Gli accessori e le parti di ricambio devono essere richiesti esclusivamente al costruttore.
- Non utilizzare il dispositivo di cambio se una parte è rotta, danneggiata o mancante.

- Manutenzione: pulire con un panno morbido e asciutto. Per le macchine più grandi, strofinare accuratamente con una spugna leggermente umida e non abrasiva.
- Dimensioni massime del materasso da utilizzare: 650 x 605 x 30 mm
- Età e peso massimo del bambino a cui è destinato il prodotto: 12 mesi, fino a 11 kg

NL - BELANGRIJK, BEWAAR VOOR LATERE RAADPLEGING: LEES AANDACHTIG

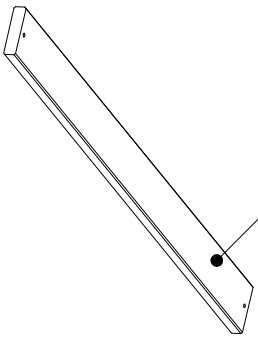
- **WAARSCHUWING: LAAT HET KIND NIET ZONDER TOEZICHT ACHTER**
- Alle bevestigingen moeten altijd juist zijn vastgemaakt, regelmatig worden gecontroleerd en, indien nodig, opnieuw worden vastgemaakt.
- Besteed aandacht aan de risico's ten gevolge van open vuur of andere hittebronnen, zoals verwarmingstoestellen op elektriciteit of gas, etc. in de onmiddellijke nabijheid van de luiersplank.
- Koop alleen vervangings- en reserveonderdelen bij de fabrikant.
- Gebruik het luiersplank niet als er een onderdeel gebroken of beschadigd is of als er een onderdeel ontbreekt.
- Onderhoud: maak schoon met een zachte en droge doek. In geval van grotere vlekken, veeg voorzichtig schoon met een licht bevochtigde en niet-schurende spons.
- Maximale afmetingen van te gebruiken matras: 650 x 605 x 30 mm
- Maximumleeftijd en -gewicht van het kind waarvoor het product is ontworpen: 12 maanden, tot 11 kg

FR - Liste des éléments / EN - List of parts / PT - Lista de elementos /
ES - Lista de elementos / DE - Teileliste / IT - Lista dei componenti /
NL - Lijst met onderdelen

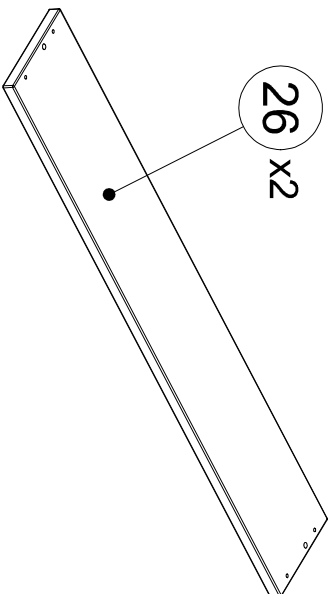


FR - Liste des éléments / EN - List of parts / PT - Lista de elementos /
ES - Lista de elementos / DE – Teilleiste / IT - Lista dei componenti /
NL - lijst met onderdelen

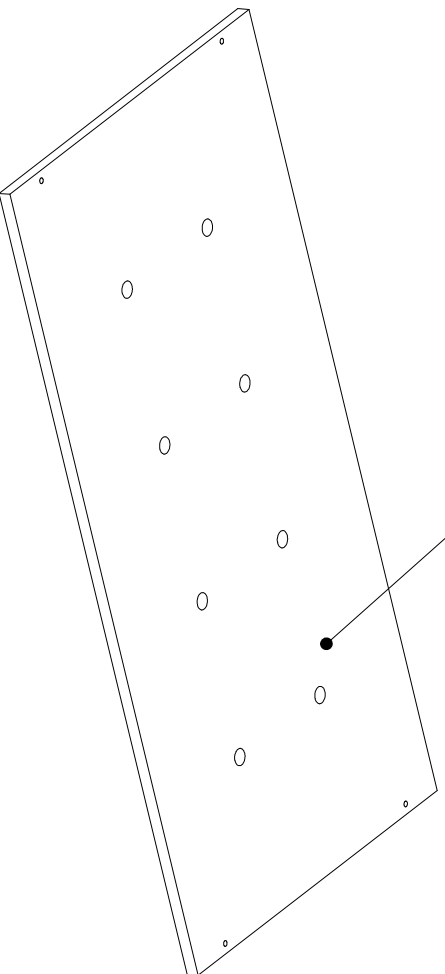
27 x14



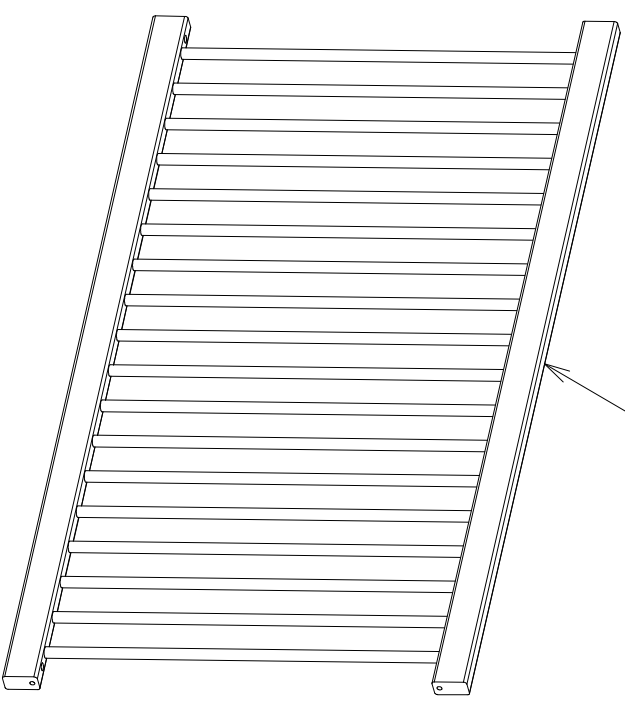
26 x2

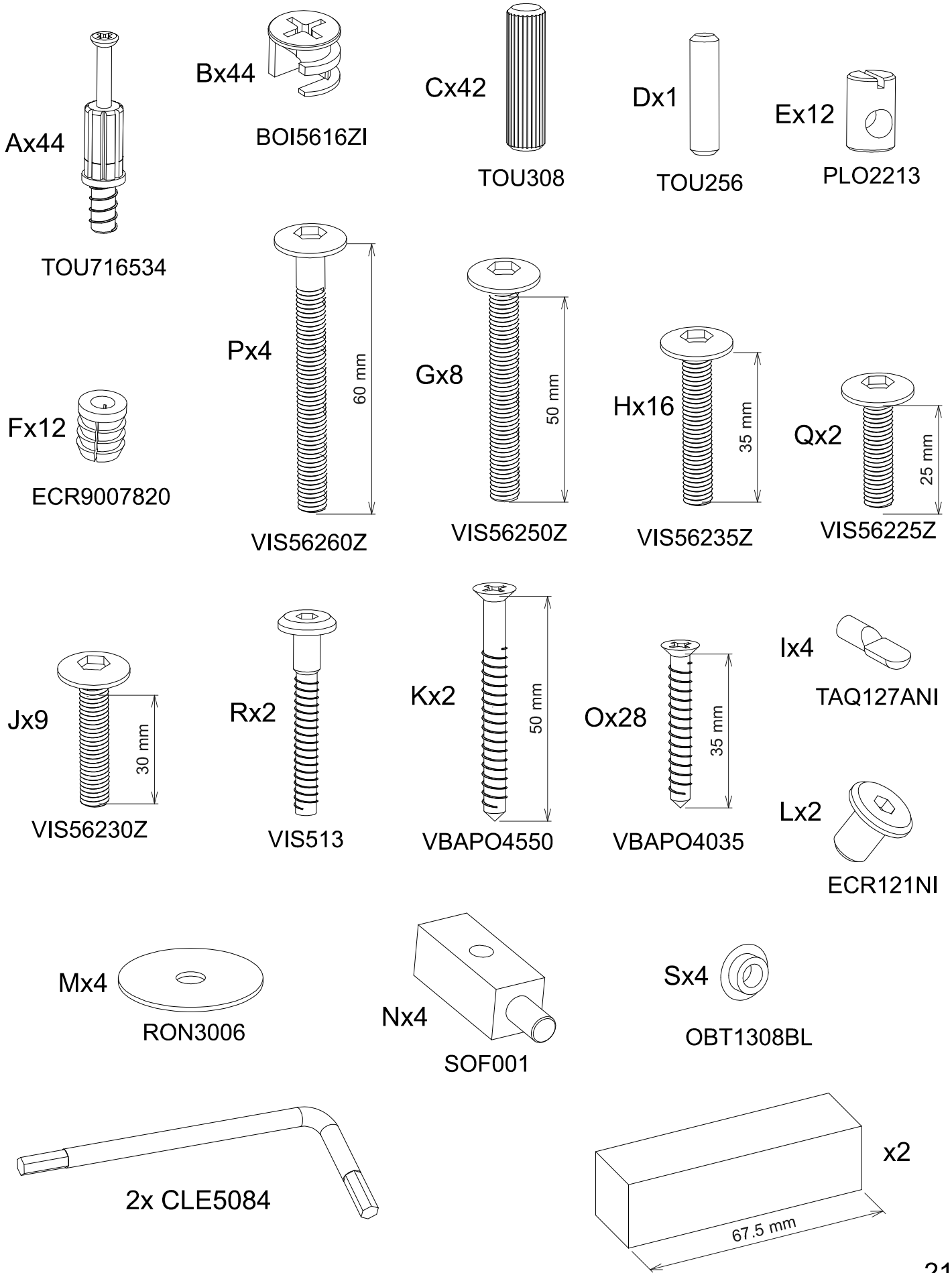


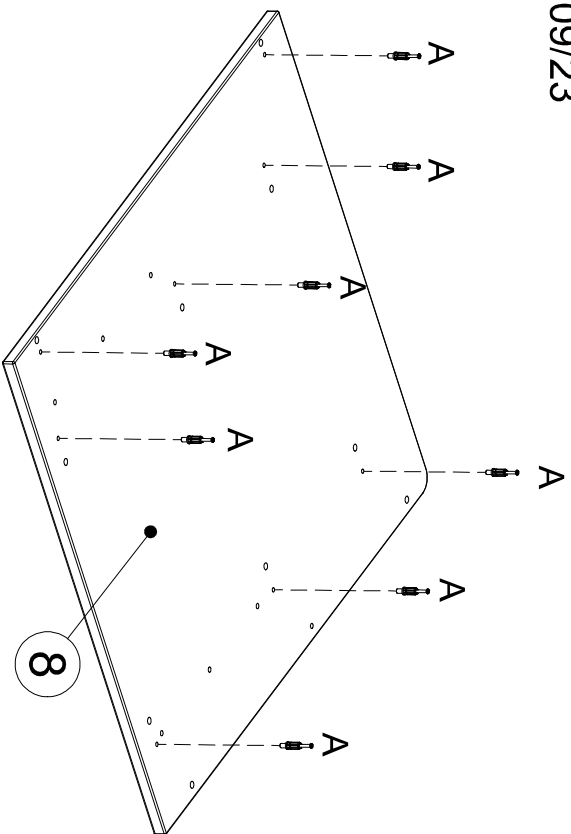
28



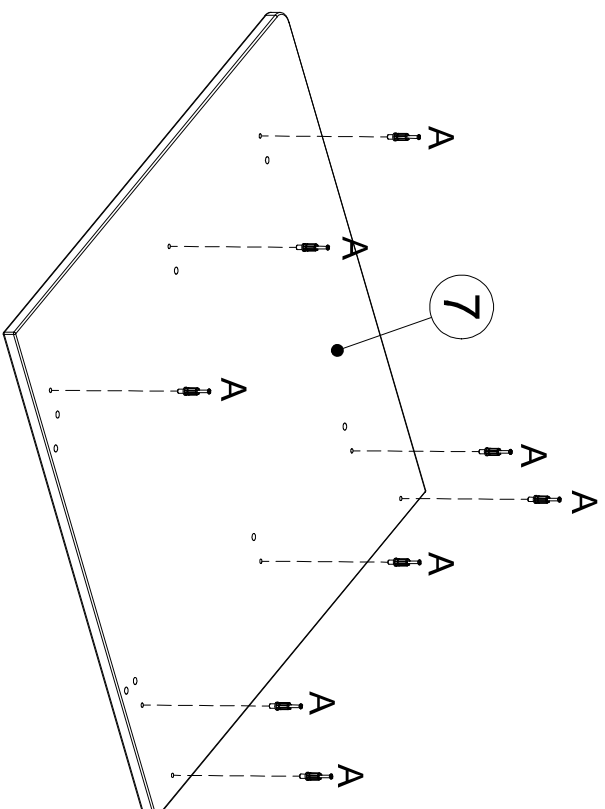
29



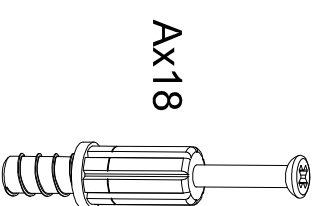




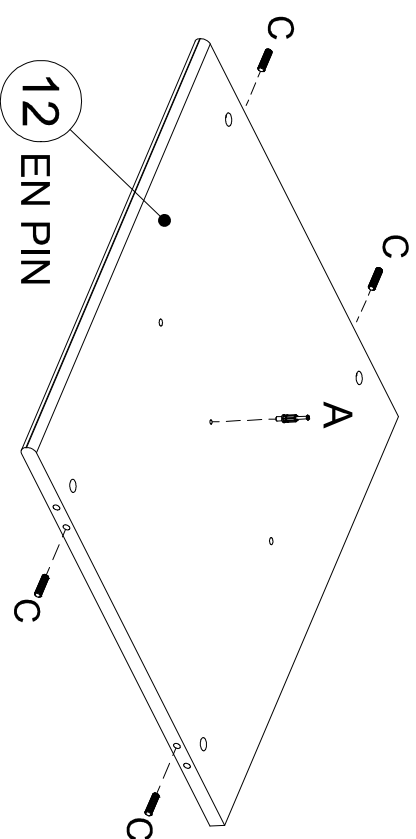
8



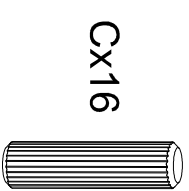
7



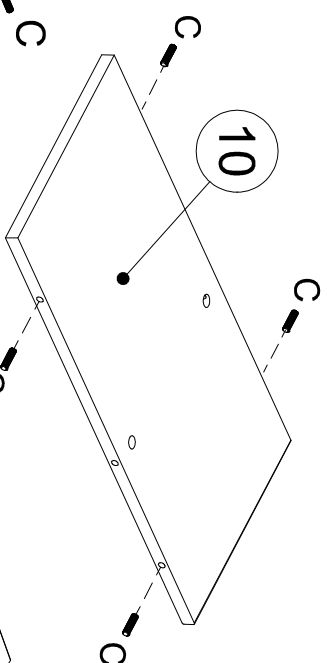
TOU716534



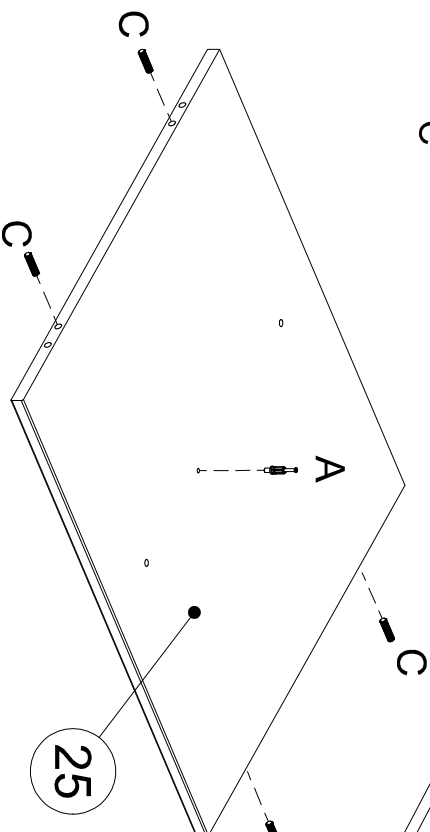
12 EN PIN



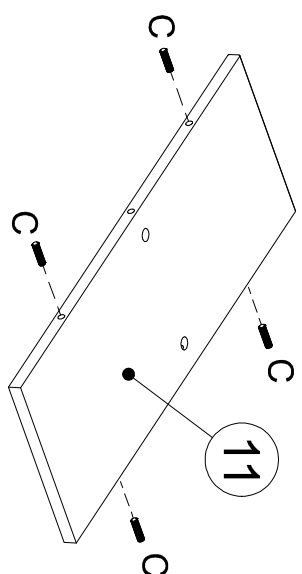
TOU308



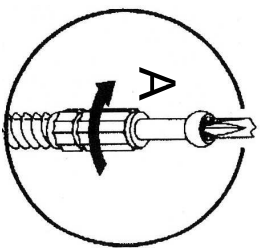
10

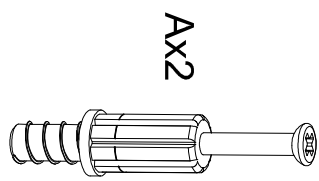
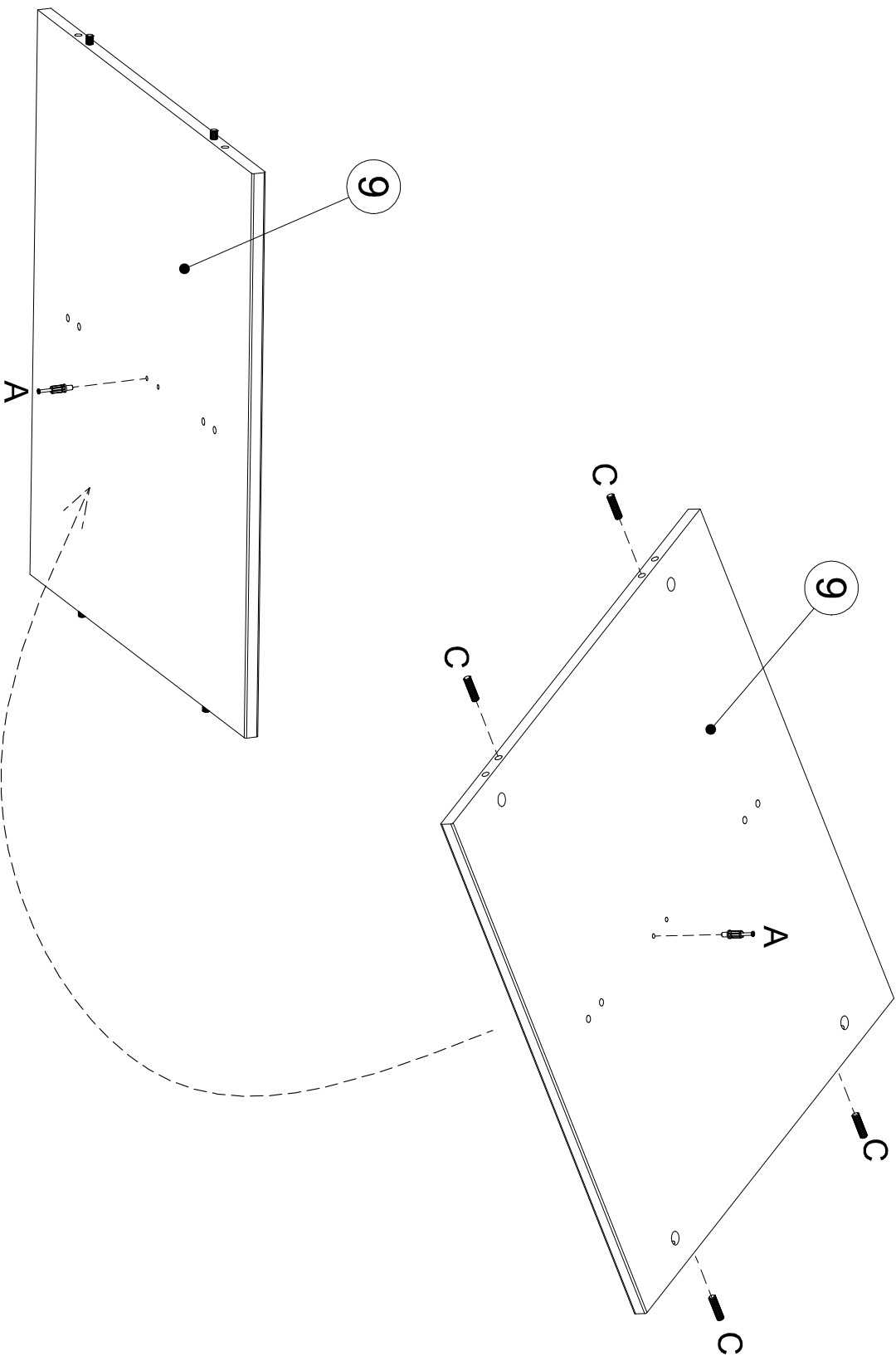


25

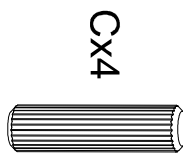


11

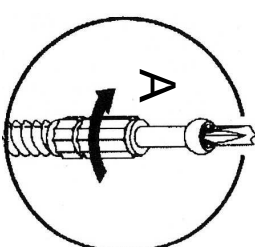


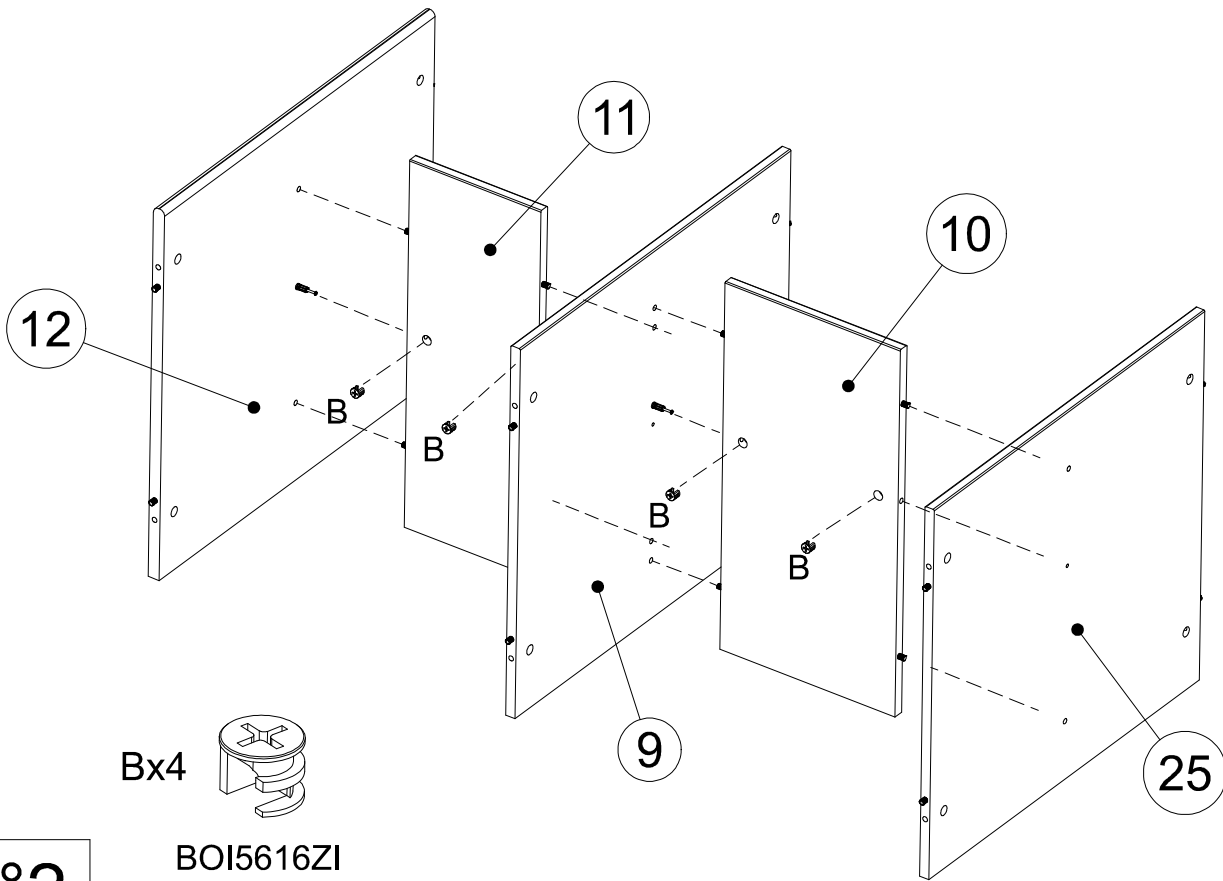


AX2
TOUT716534

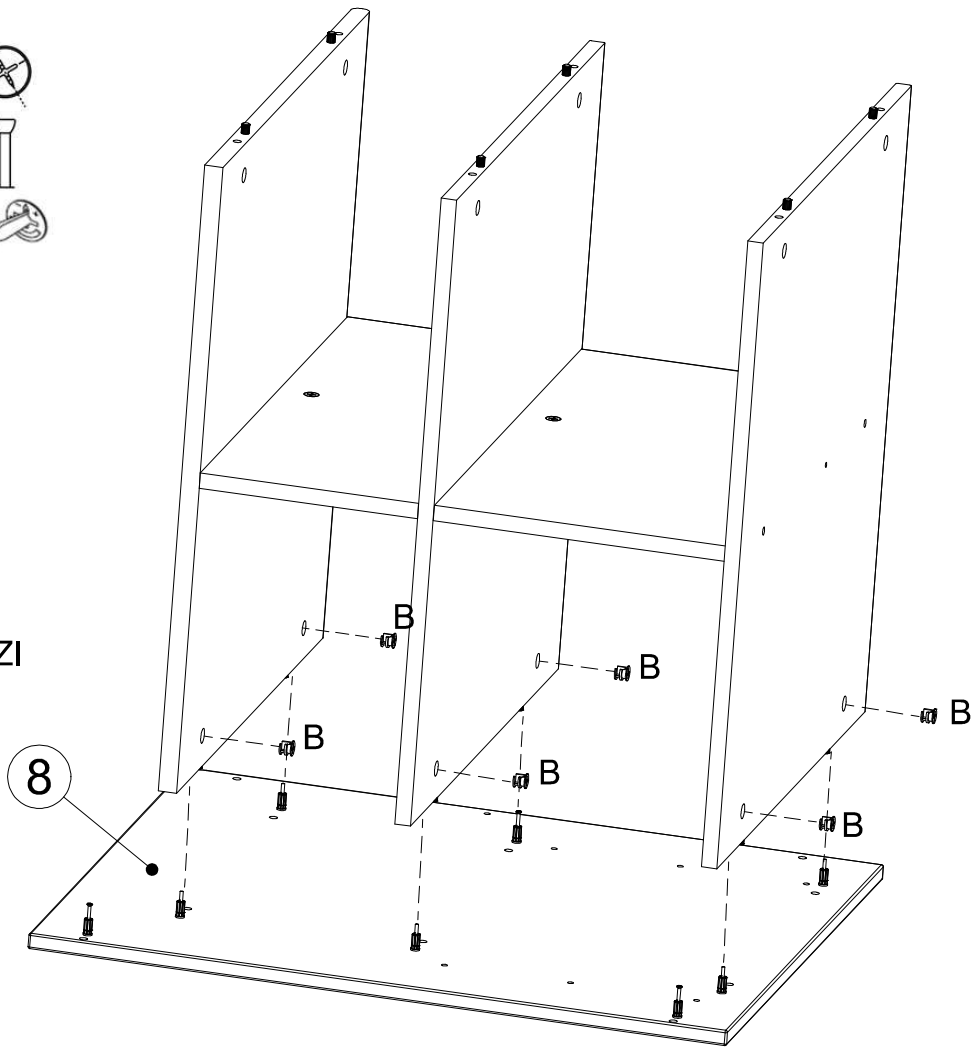
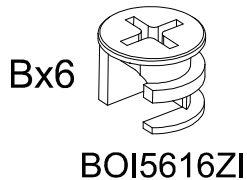
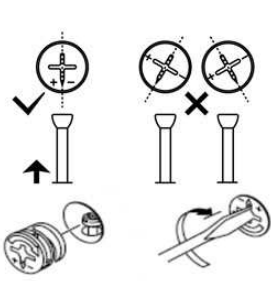


Cx4
TOUT308

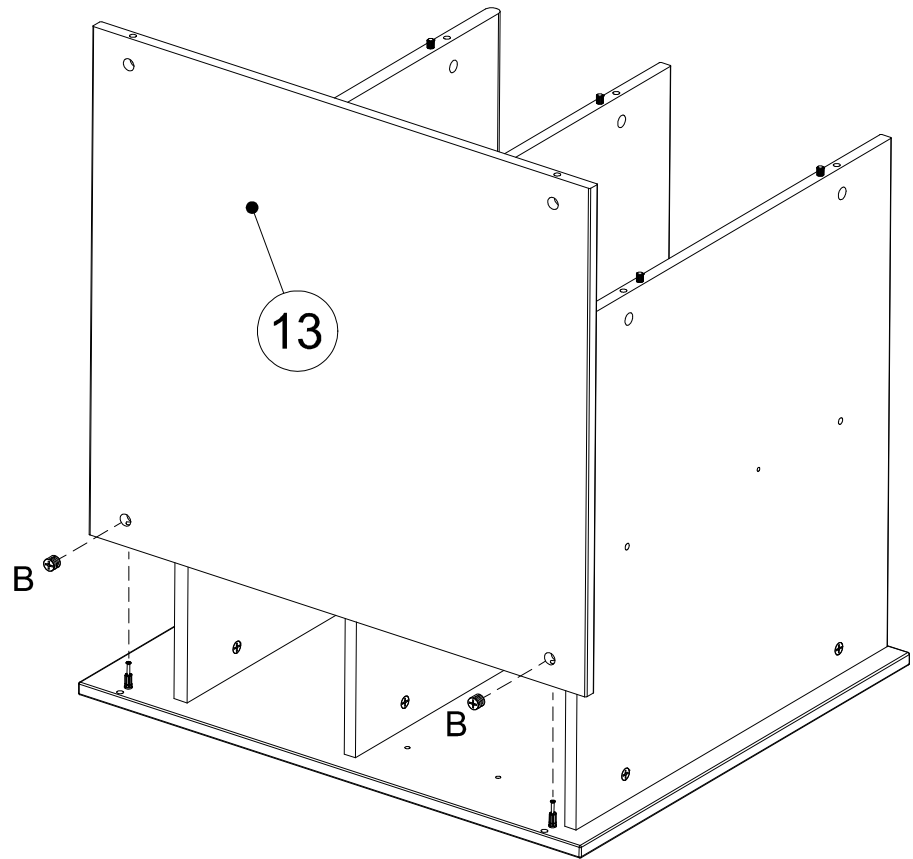
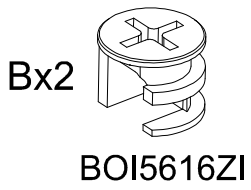
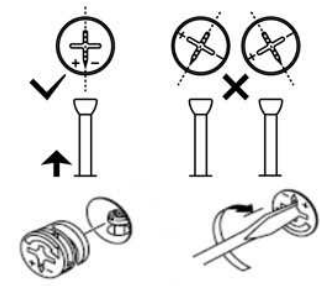




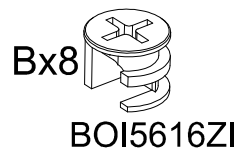
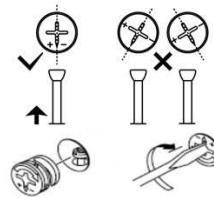
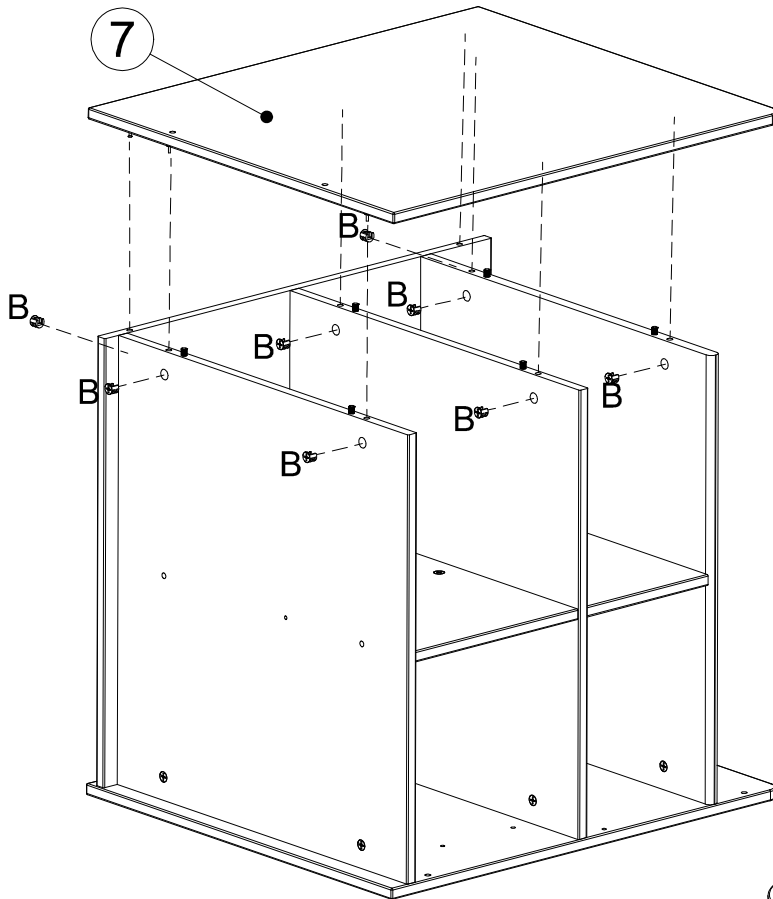
N°2



N°3



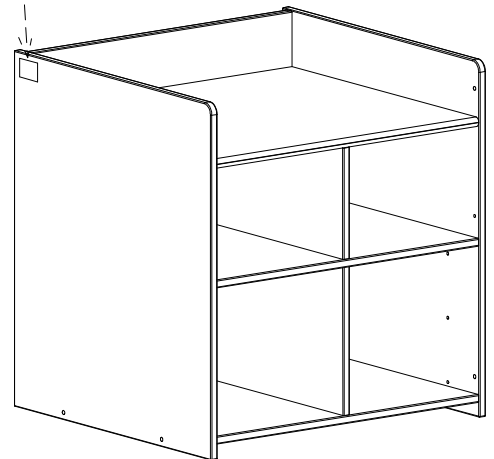
N°4



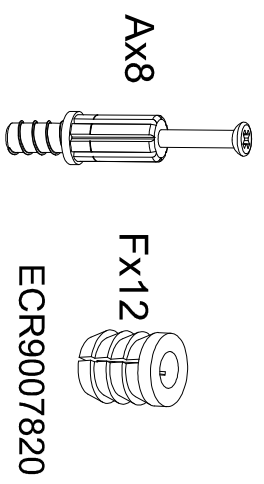
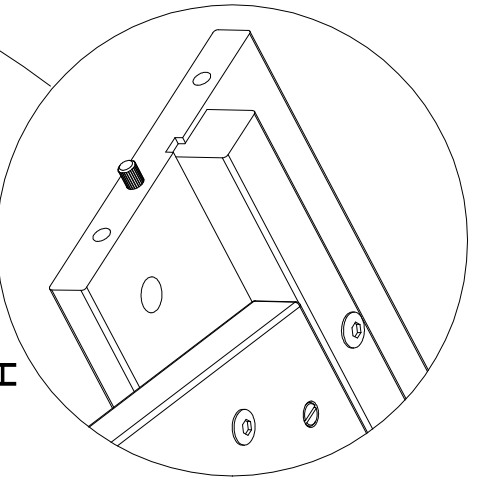
Dispositif à langer TYPE 1
 NF EN 13221-1 & 2 (2009) + A1 (2013)

FR - Age et poids maximum de l'enfant pour l'usage de ce produit de 10 ans. Charge 11 kg.
 CH - Maximum recommended weight of child for use of this product is 10 months, up to 11 kg.
 DE - Maximal zulässige Körpermasse für Kinder bis 10 Jahre 11 kg.
 PT - Usado a partir da idade de criança para a qual o produto foi concebido: 10 meses, até 11 kg.
 ES - Máximo peso recomendado de niño/a para el uso del producto de 10 meses, hasta 11 kg.
 IT - Età e peso massimo del bambino per l'uso del prodotto di produzione: 10 mesi, hasta 11 kg.
 NL - Maximum gewicht van kind voor gebruik van het product: 10 maanden, tot 11 kg.
 PL - Maksymalna masa ciała dziecka, dla której przeznaczony jest produkt: 10 miesięcy, do 11 kg.
 UK - Максимальна вага дитини, для якої призначено це обладнання: 10 місяців, до 11 кг.
 CHN - 最大使用年龄: 10 岁, 最大承重: 11 公斤。
 KR - 최대 사용 나이: 10 세, 최대 하중: 11 kg.
 JP - 最大使用年齢: 10 歳, 最大積載重量: 11 kg.
 RU - Максимальный вес ребенка для использования изделия: 10 лет, 11 кг.
 UA - Максимальна вага дитини, для якої призначено це обладнання: 10 місяців, до 11 кг.
 BG - Максимална маса на дете за използване на продукта: 10 месеца, до 11 кг.
 RO - Vârsta maximă recomandată pentru utilizarea produsului: 10 luni, până la 11 kg.
 HR - Maksimalna masa djeteta za korišćenje ovog proizvoda: 10 mjeseci, do 11 kg.
 SI - Največja masa otroka za uporabo tega izdelka: 10 mesecev, do 11 kg.
 SK - Maximálna hmotnosť dieťaťa, pre ktorú je určený tento výrobok: 10 mesiacov, do 11 kg.
 CZ - Maximální hmotnost dítěte, pro které je určen tento výrobek: 10 měsíců, do 11 kg.
 HU - Maximális használati korlát: 10 hónapos korhatár, 11 kg terhelésig.
 PL - Maksymalna masa ciała dziecka, dla której przeznaczony jest produkt: 10 miesięcy, do 11 kg.
 UK - Максимальна вага дитини, для якої призначено це обладнання: 10 місяців, до 11 кг.
 CHN - 最大使用年龄: 10 岁, 最大承重: 11 公斤。
 KR - 최대 사용 나이: 10 세, 최대 하중: 11 kg.
 JP - 最大使用年齢: 10 歳, 最大積載重量: 11 kg.
 RU - Максимальный вес ребенка для использования изделия: 10 лет, 11 кг.
 UA - Максимальна вага дитини, для якої призначено це обладнання: 10 місяців, до 11 кг.
 BG - Максимална маса на дете за използване на продукта: 10 месеца, до 11 кг.
 RO - Vârsta maximă recomandată pentru utilizarea produsului: 10 luni, până la 11 kg.
 HR - Maksimalna masa djeteta za korišćenje ovog proizvoda: 10 mjeseci, do 11 kg.
 SI - Največja masa otroka za uporabo tega izdelka: 10 mesecev, do 11 kg.
 SK - Maximálna hmotnosť dieťaťa, pre ktorú je určený tento výrobok: 10 mesiacov, do 11 kg.
 CZ - Maximální hmotnost dítěte, pro které je určen tento výrobek: 10 měsíců, do 11 kg.
 HU - Maximális használati korlát: 10 hónapos korhatár, 11 kg terhelésig.

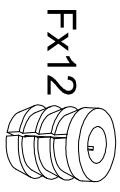
FR - Distribué par / EN - Distribuido por / PT - Distribuído por / ES - Distribuido por / DE - Vertrieben von / IT - Distribuito da NL - Gedistribueerd door -
 020384027 0401-26 www.ikea.com 60221 Norway - FRANCE



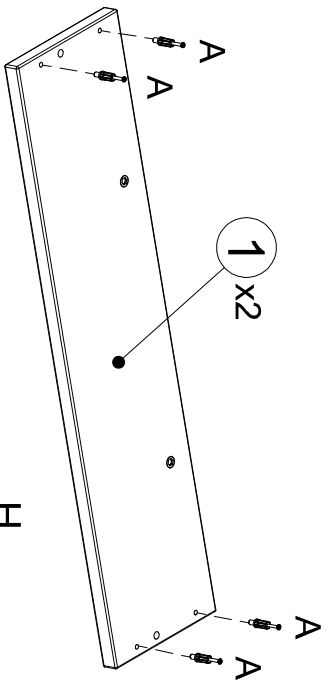
N°5



TOUT16534



ECR9007820

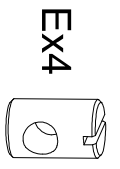
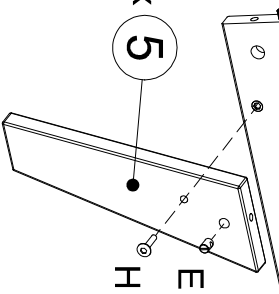


3 x2

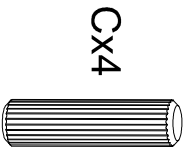
2 x2

4 x2

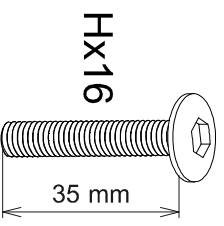
2 x 5



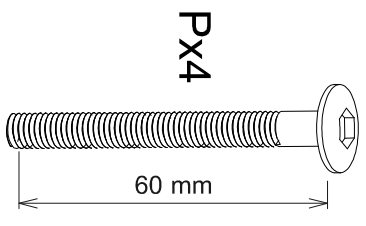
PL02213



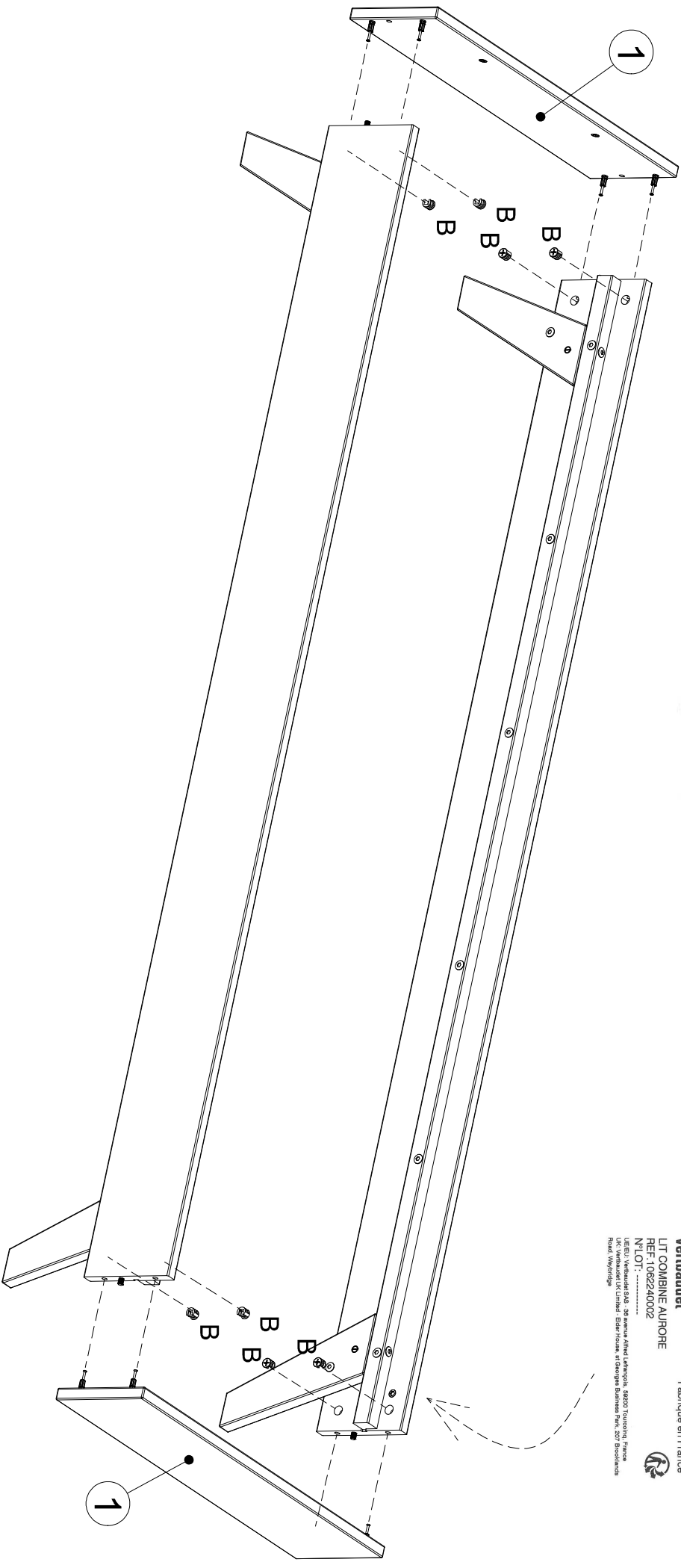
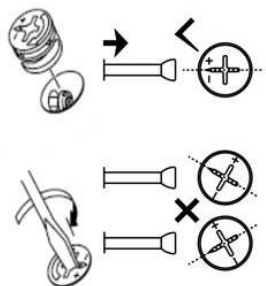
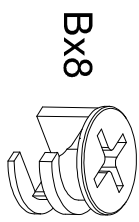
TOU308



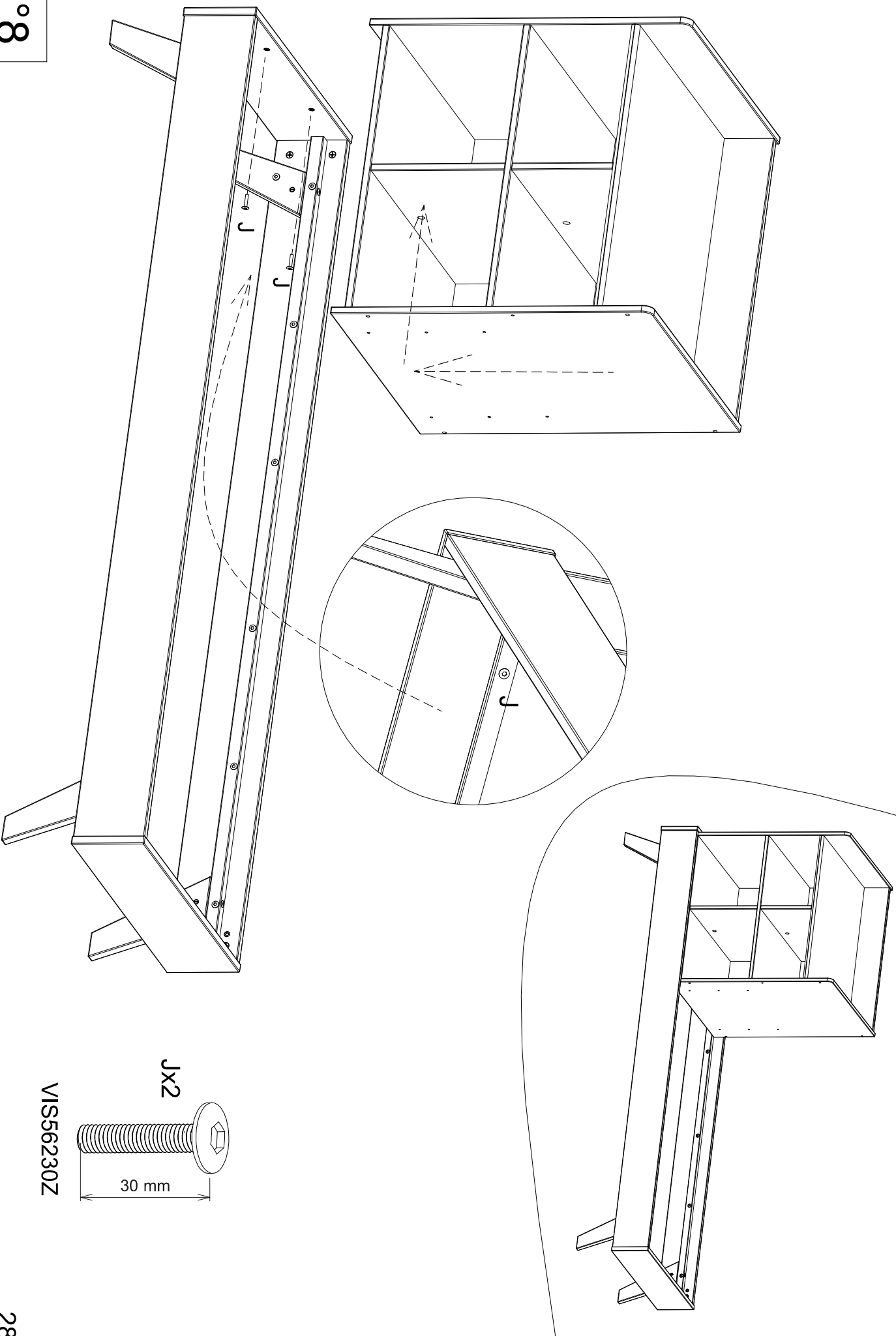
VIS56235Z



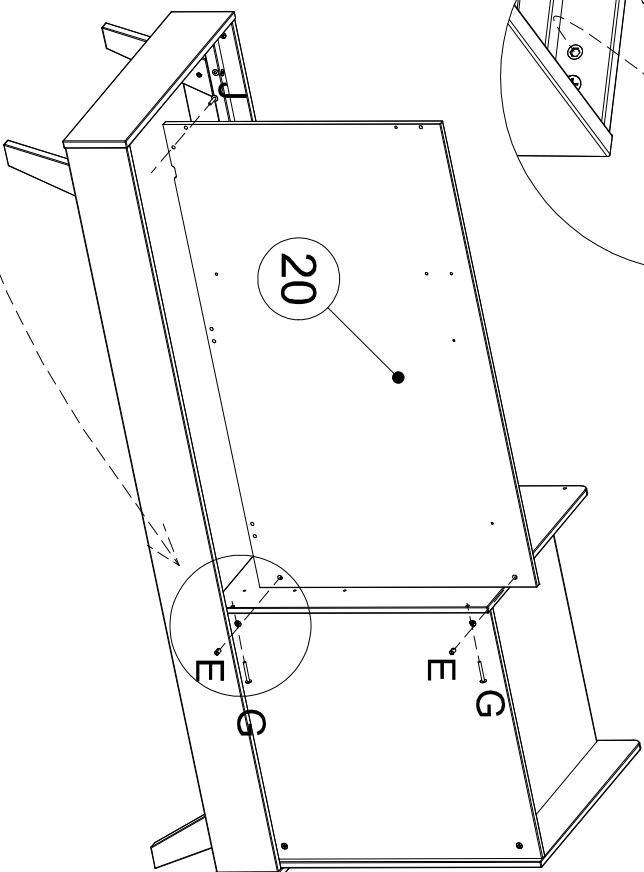
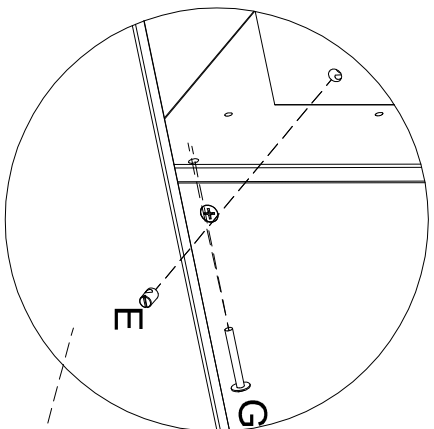
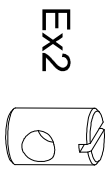
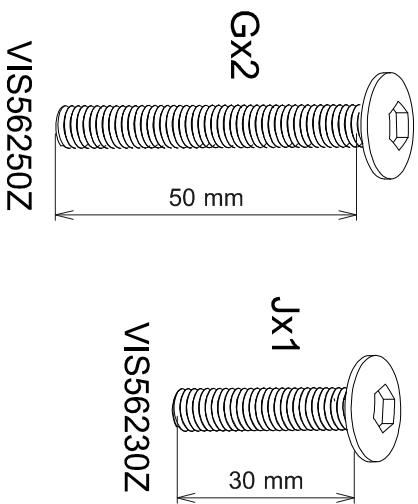
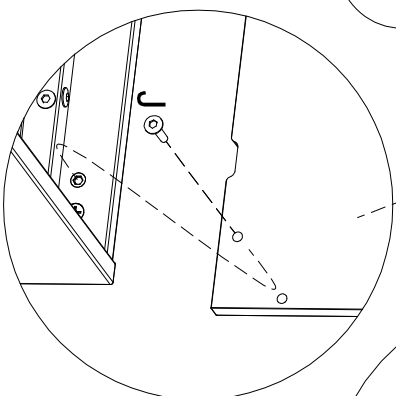
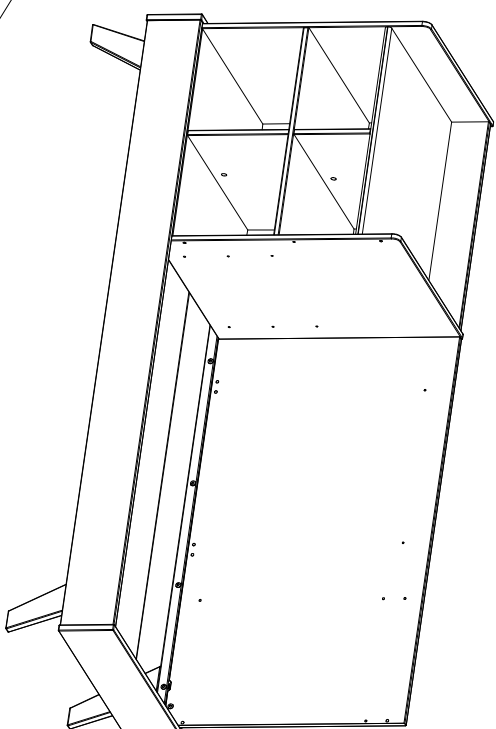
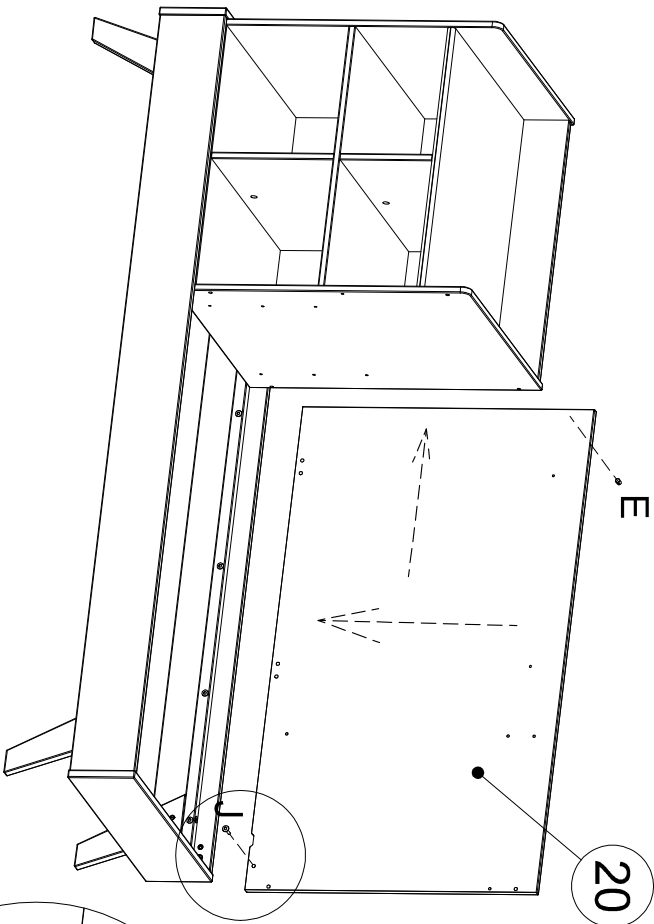
VIS56260Z

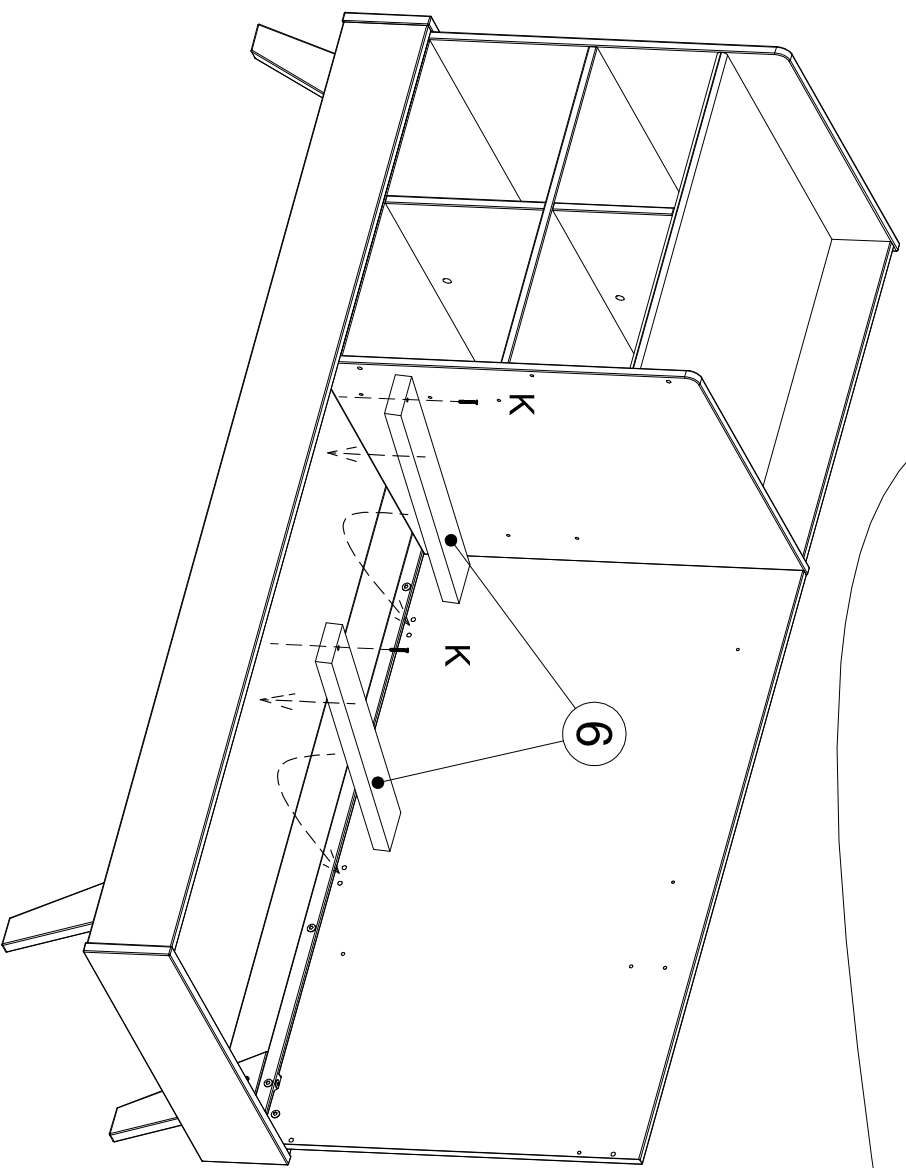
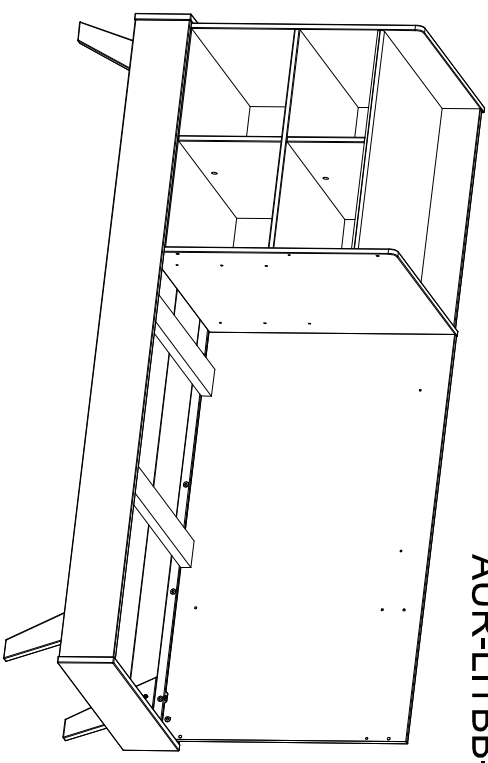
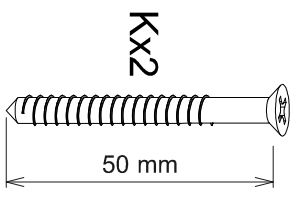
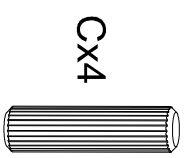
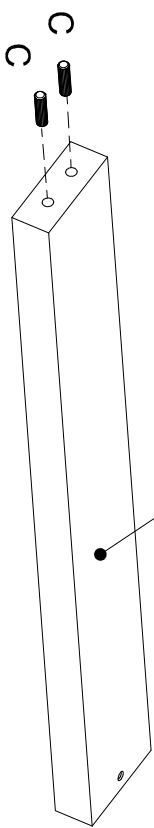


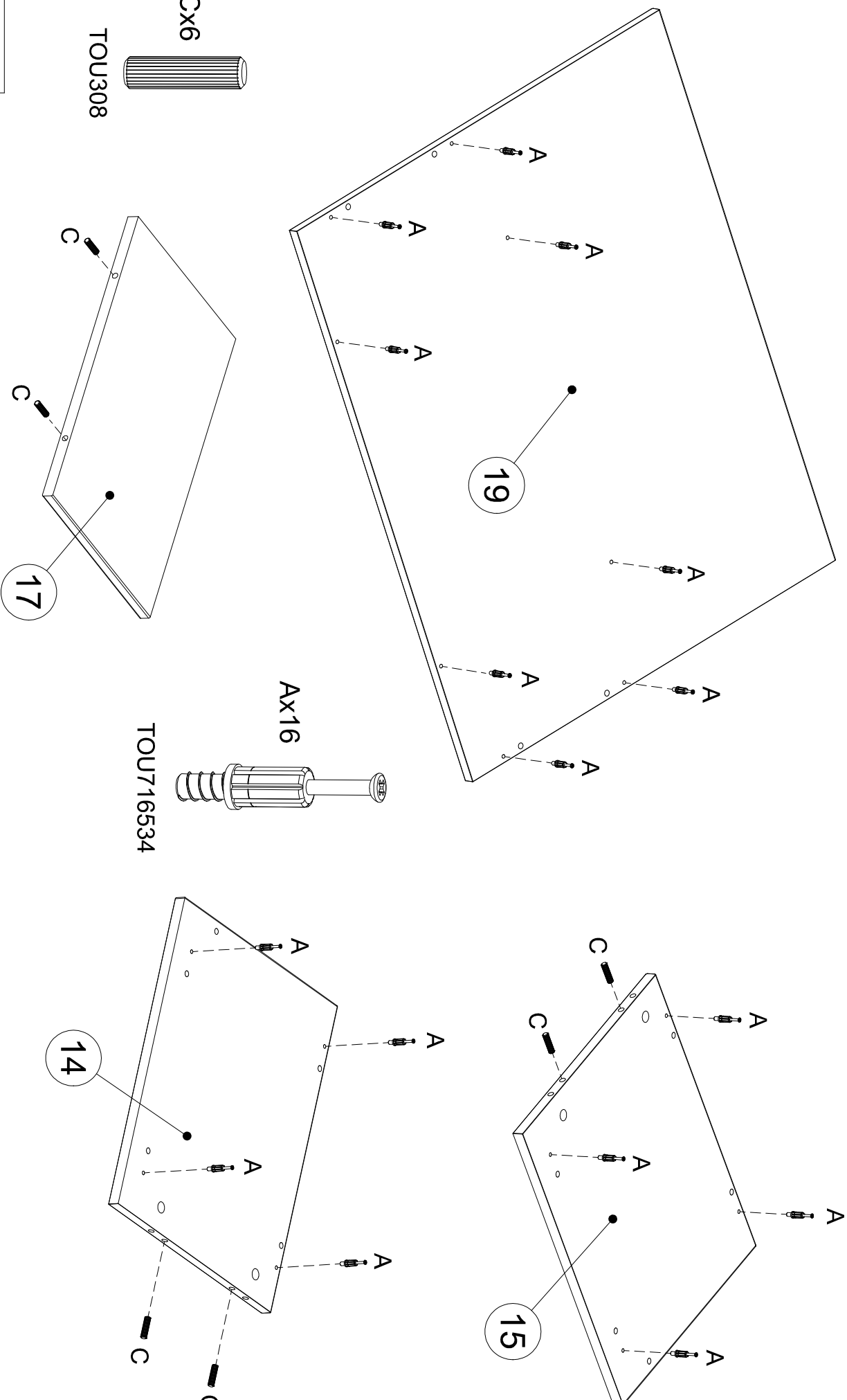
verbaudet  Fabriqué en France
LIT COMBINE AURORE
 REF:1062240002
 N°LOT:
 LITEU: Verbaudet SAS - 39 avenue Alfred Lefevre - 82003 Tonneins, France
 LITFR: Verbaudet Luminaire - 11 rue de la Courbe - 92010 Nanterre, France
 Rues: Wuppidge

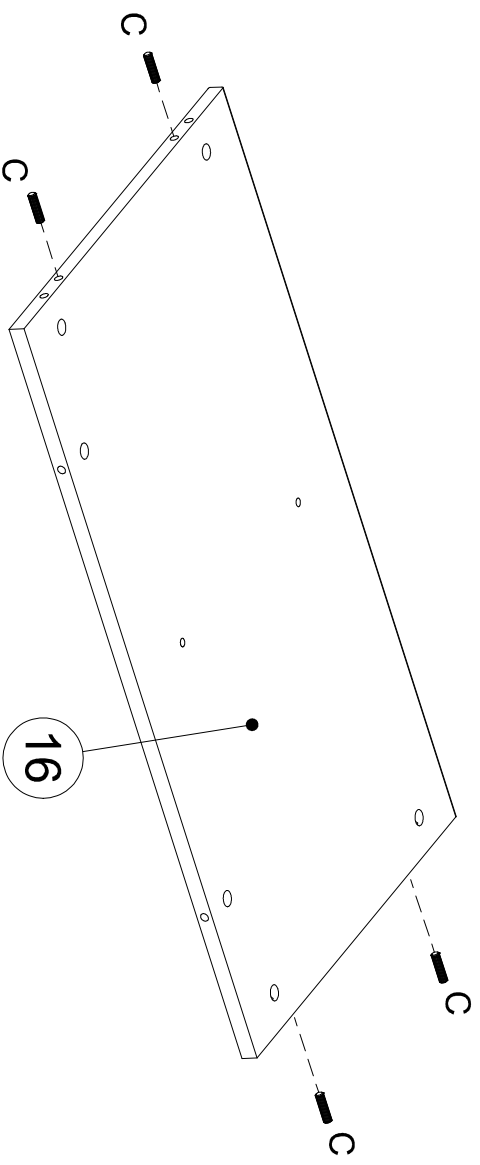
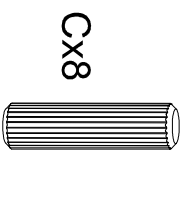
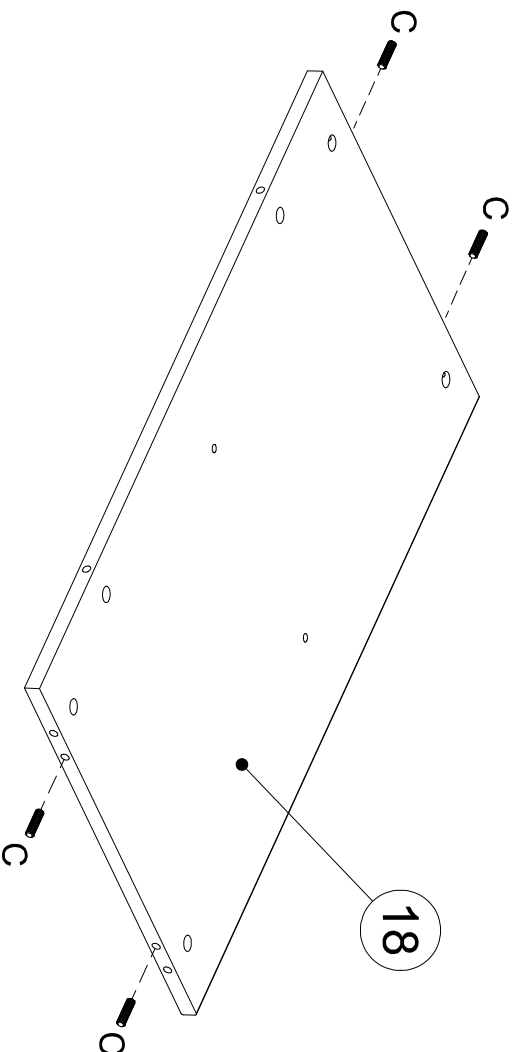


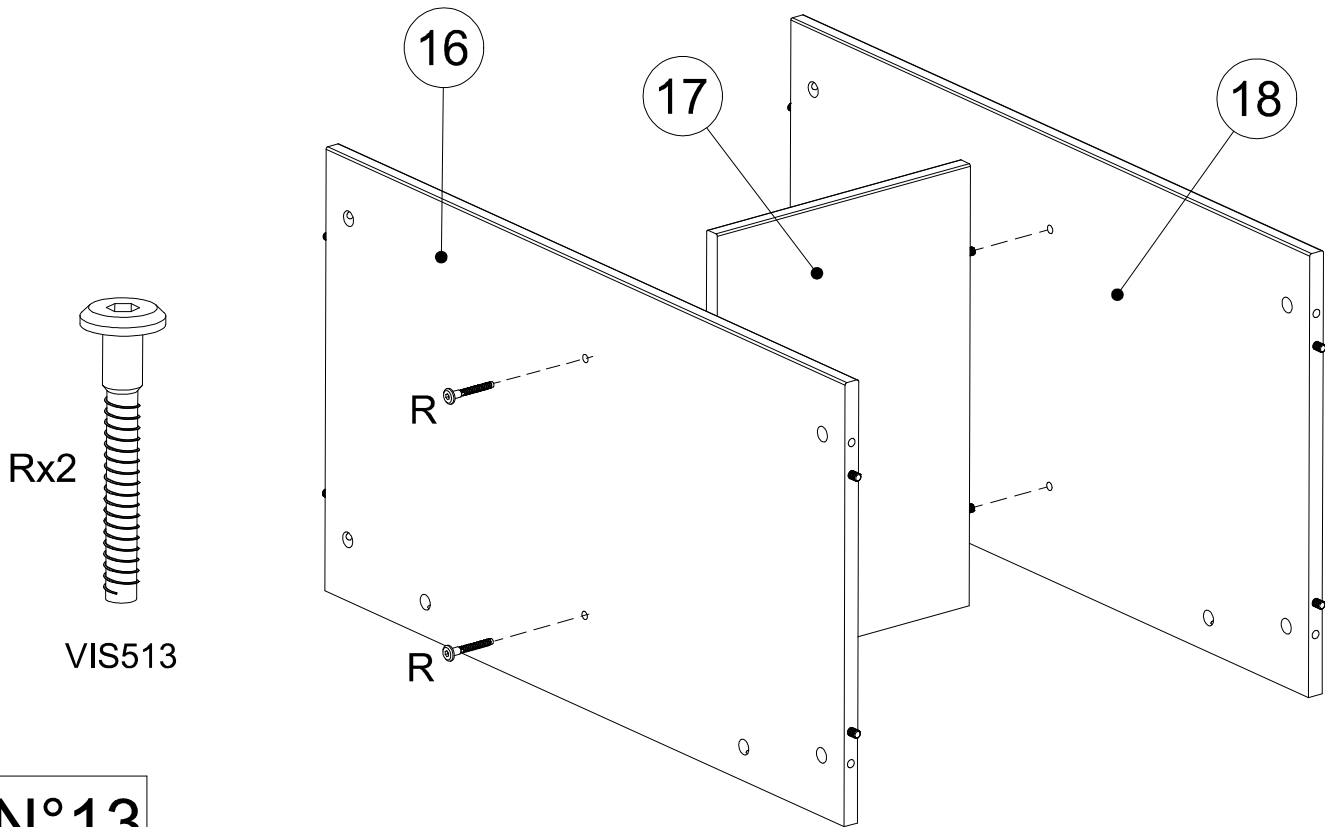
N°8



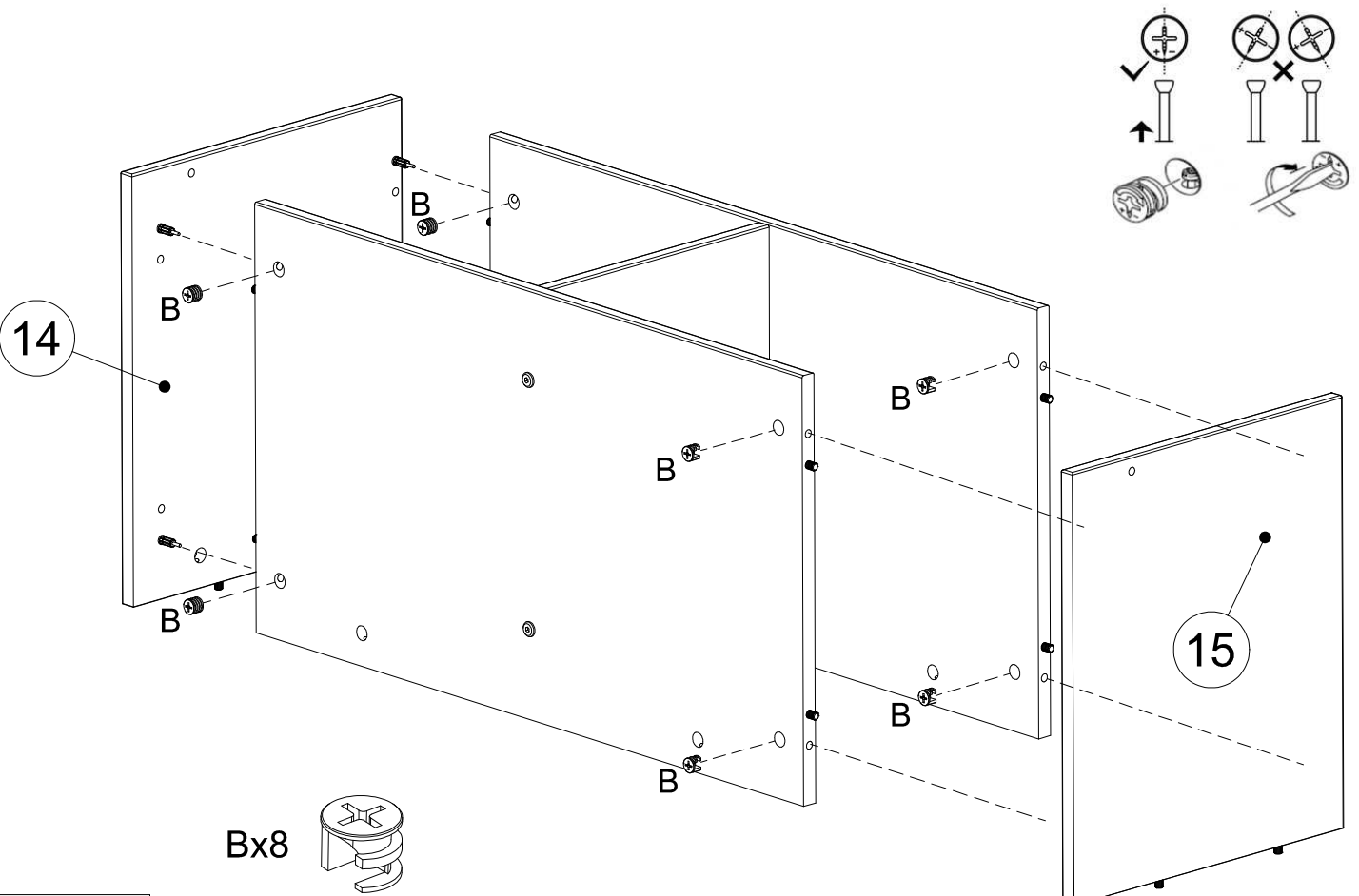




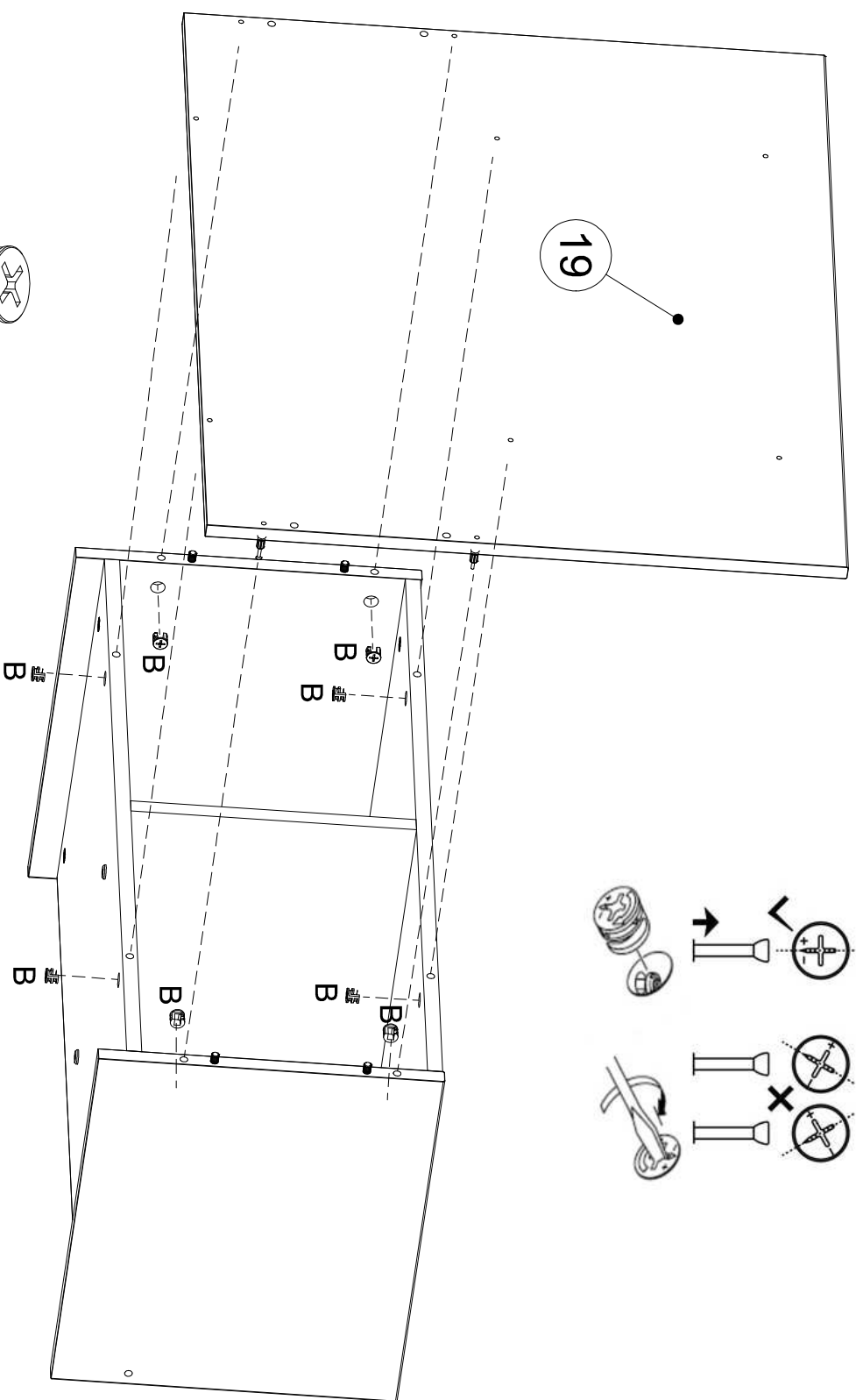




N°13



N°14

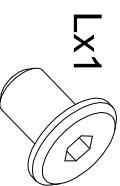
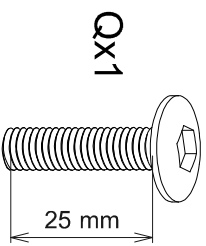
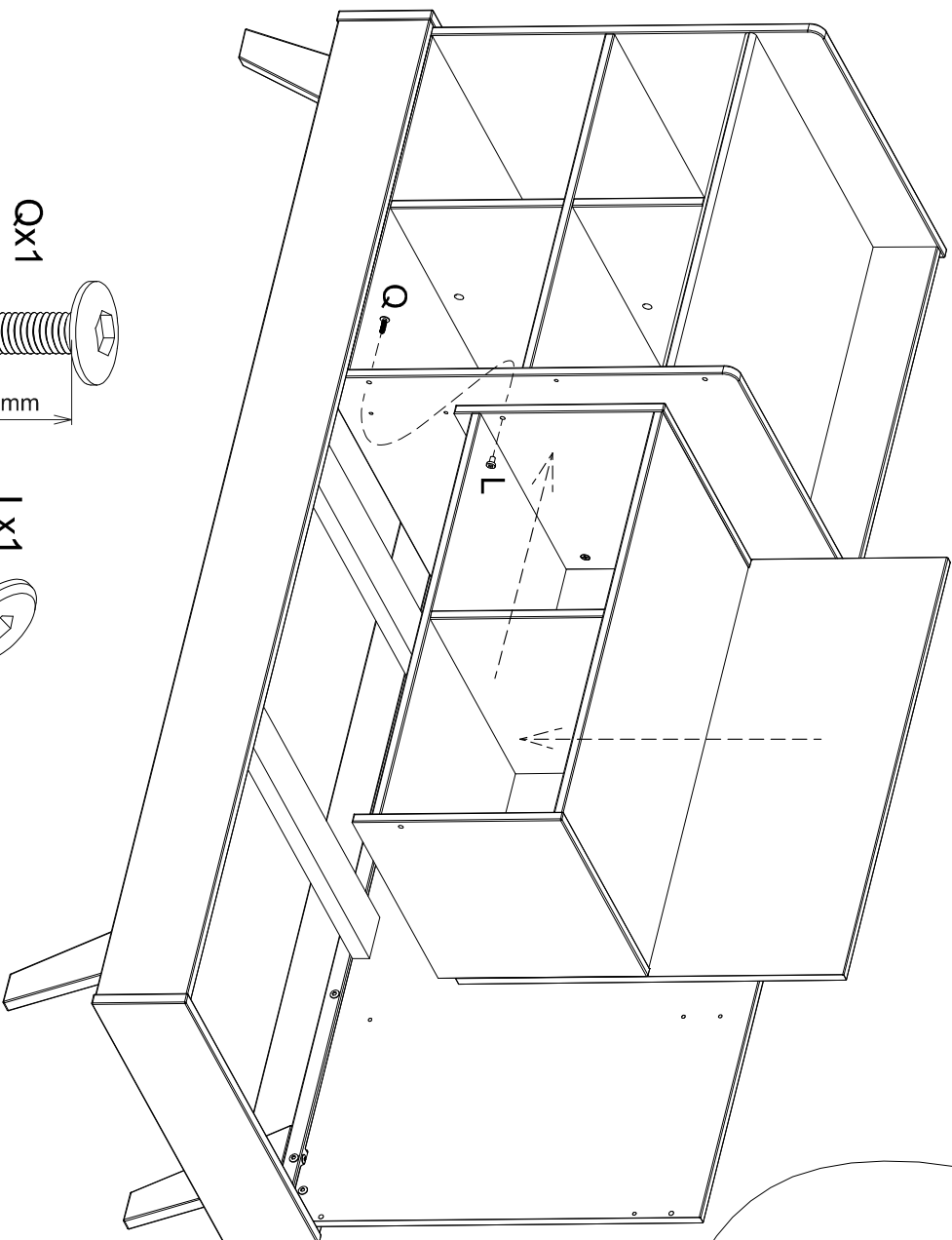
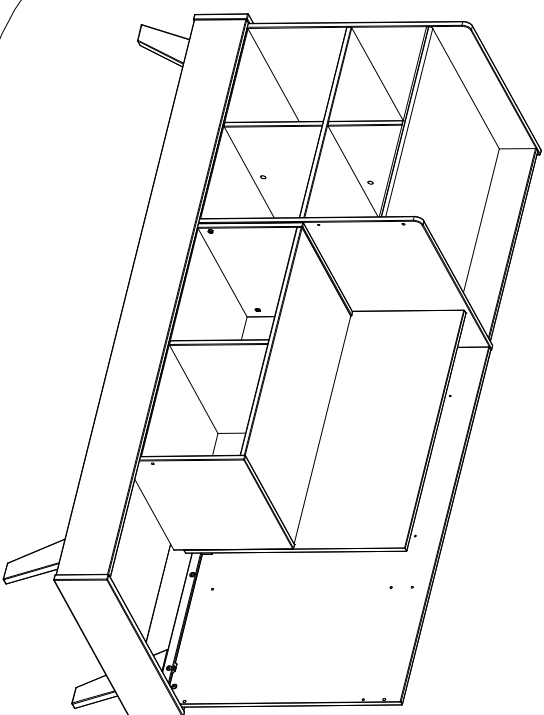


19

Bx8



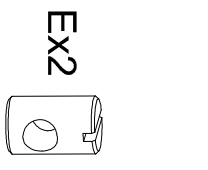
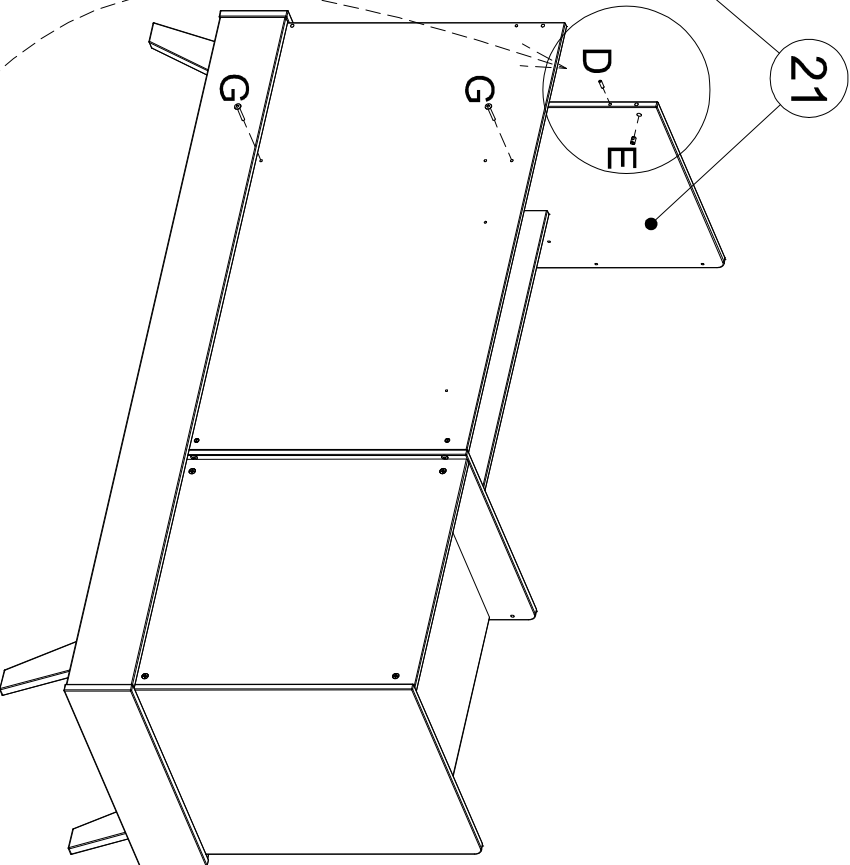
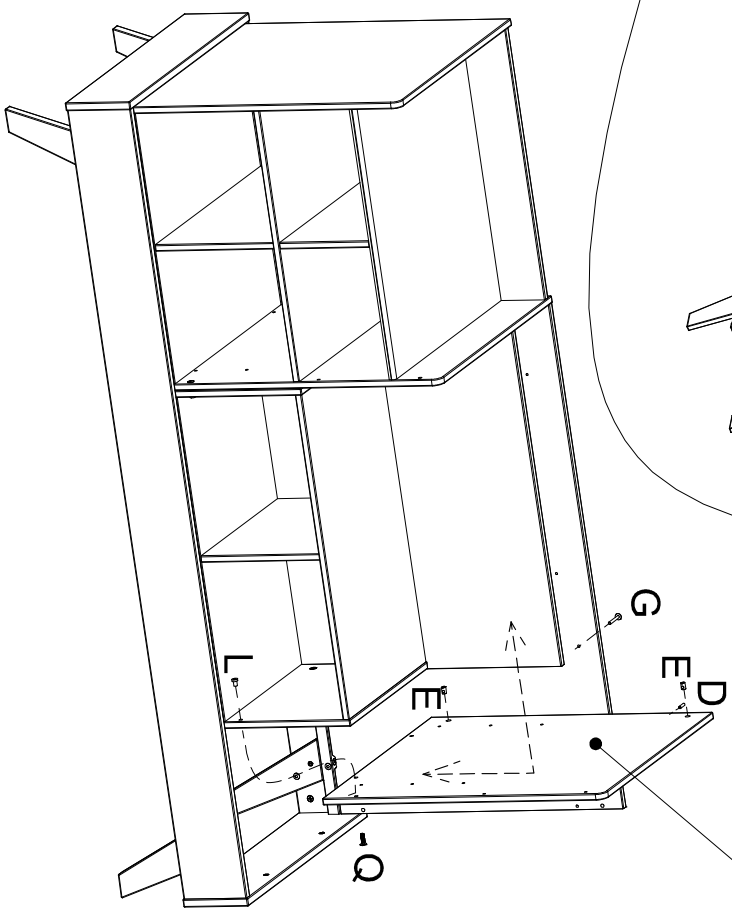
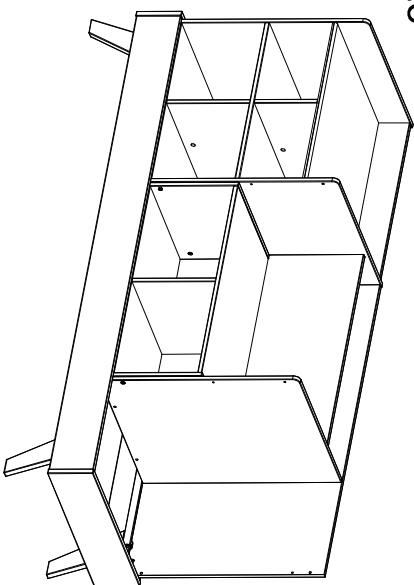
BOI5616ZI



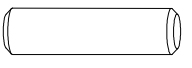
N°16

VIS56225Z

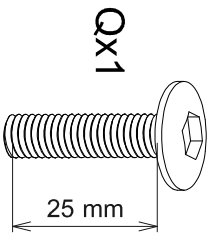
ECR121NI



Ex2

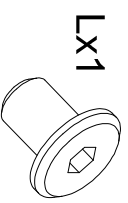


Dx1

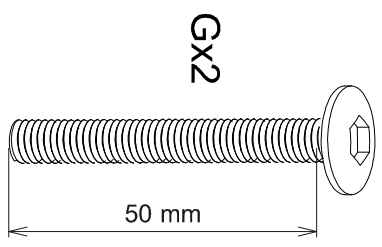


Qx1

25 mm

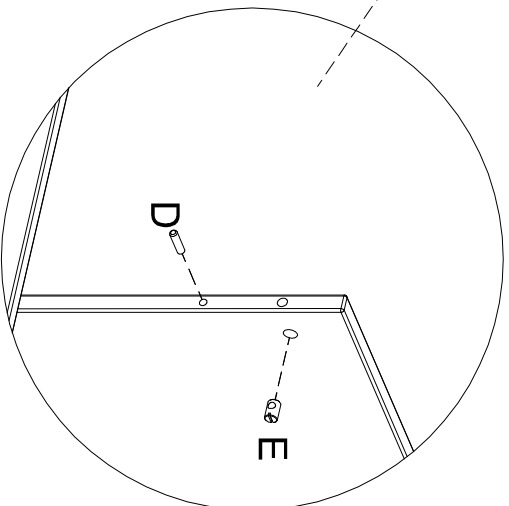


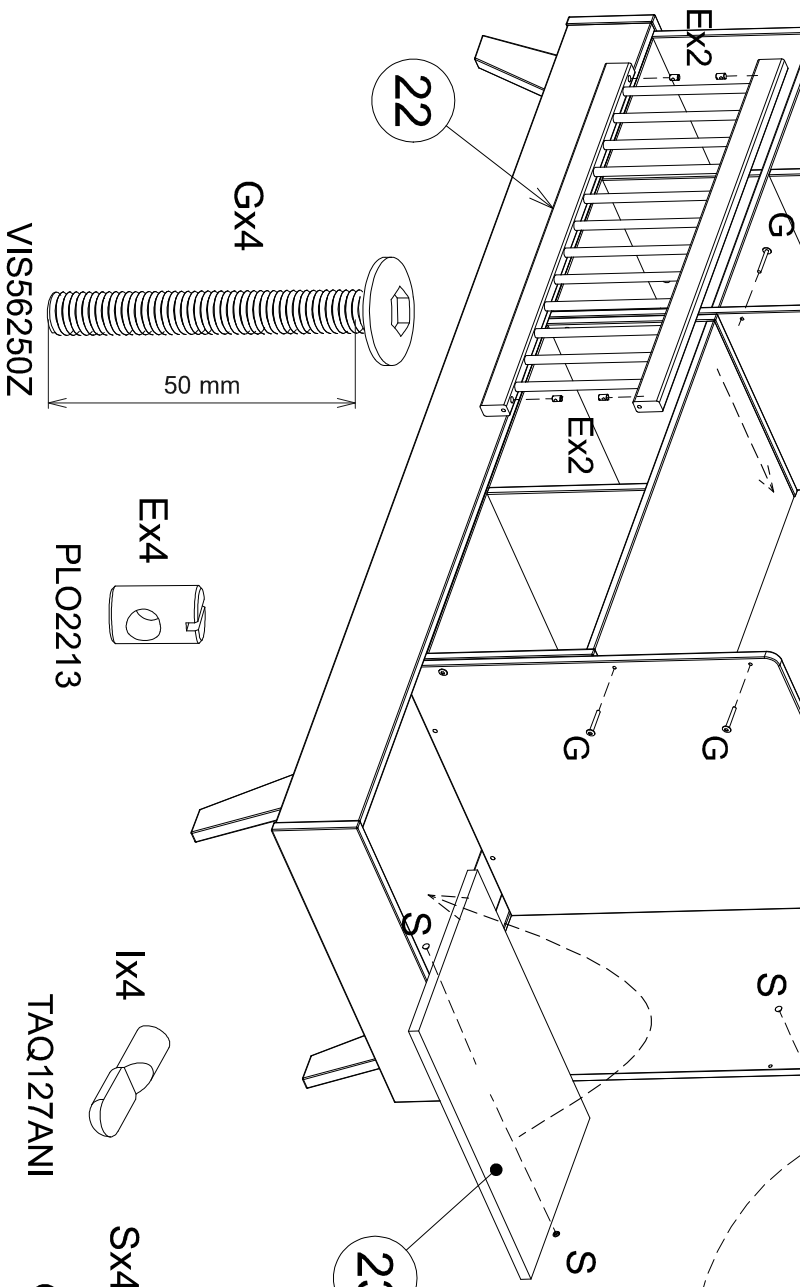
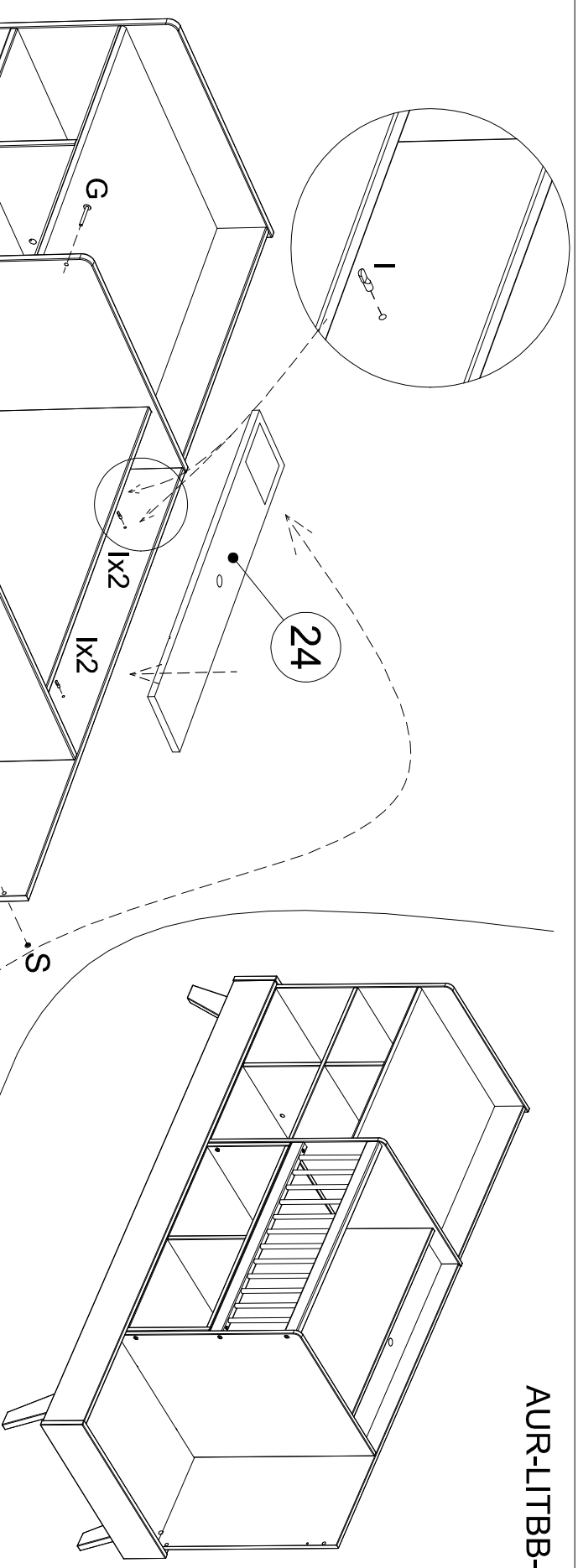
Lx1



Gx2

50 mm





VIS56250Z

50 mm

GX4

EX4

PL02213

IX4

TAQ127ANI

SX4

OBT1308BL

www.verbaudet.fr

FR - AVERTISSEMENT
- Attention maximale à maintenir à l'extérieur 80 mm pendant toute la durée de l'opération.
- Ne pas utiliser le produit avant de lire les instructions d'utilisation.

EN - WARNING
- Attention: the length of insertion of the screw 80 mm must be maintained during the whole operation.
- Do not use the product before having read the using instructions.

PT - AVISO
- Não continue a usar o produto quando a comprimento exterior do parafuso for inferior a 80 mm durante toda a duração da operação.
- Não use este produto antes de ler o manual de utilização.

ES - ADVERTENCIA Atenció máxima del producto exterior 80 mm durante toda la duración de la operación.
- No utilice este producto antes de haber leído las instrucciones de uso.

DE - WARNUNGS Maximum Höhe der zu verwendenden Muttern 80 mm während der gesamten Dauer der Montage.
- Nicht weiterarbeiten, wenn die Mutter nicht vollständig eingesetzt ist.
- Lesen Sie vor dem Gebrauch des Produkts die Gebrauchsanweisung.

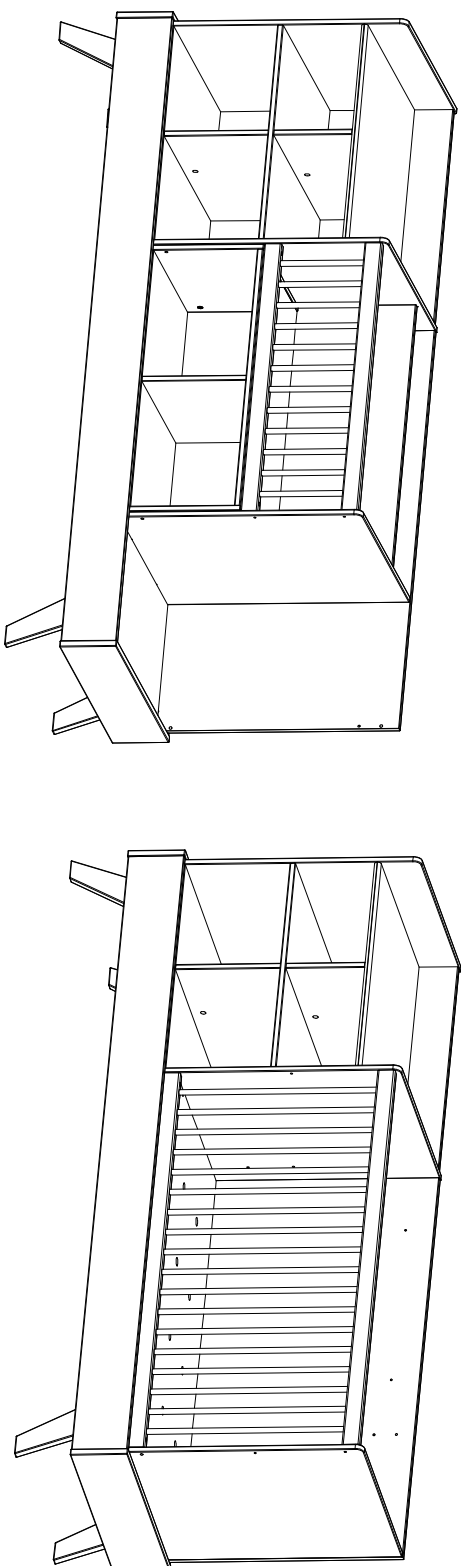
IT - AVVERTENZA Attenzione massima dell'inserimento di utilizzazione 80 mm durante tutta la durata dell'operazione.
- Non utilizzare più lo scaffale quando il bambino incompleta a vedere. Attendere il completamento del prodotto prima di usare tutto lo scaffale.

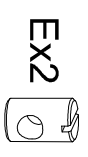
RU - ВАЖНОЕ Внимание! Высота установки гаек должна составлять 80 мм в течение всего времени монтажа.
- Не продолжать монтаж, если гайка не полностью установлена.
- Перед использованием продукта прочтите инструкцию по эксплуатации.

PL - WAŻNIE Uwaga! Wysokość ustawienia nakrętek musi wynosić 80 mm przez cały czas trwania montażu.
- Nie należy kontynuować montażu, jeżeli nakrętka nie jest całkowicie zamontowana.
- Przed użyciem produktu należy przeczytać instrukcję obsługi.

SK - VAROVANIE Pozor! Výška nastavenia matiek musí byť 80 mm počas celého trvania montáže.
- Neďalej pokračujte v montáži, ak matka nie je úplne namontovaná.
- Pred použitím produktu si prečítajte návod na použitie.

SV - VARNING Varning! Höjden på muttern ska alltid vara 80 mm under hela monteringsprocessen.
- Sluta alltid montera när muttern inte är tillräckligt monterad.
- Läs alltid igenom manualen innan du börjar montera.

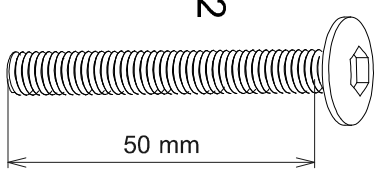




EX2

PL02213

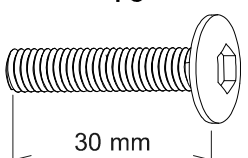
Gx2



50 mm

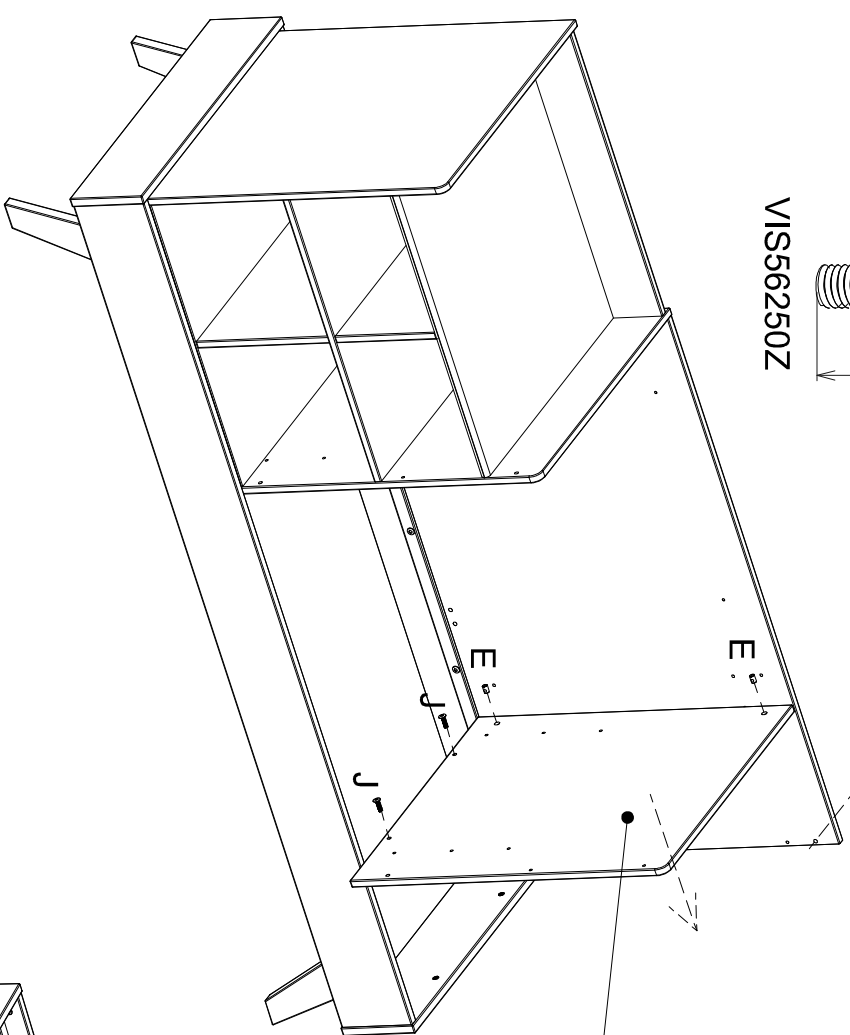
VIS56250Z

Jx2

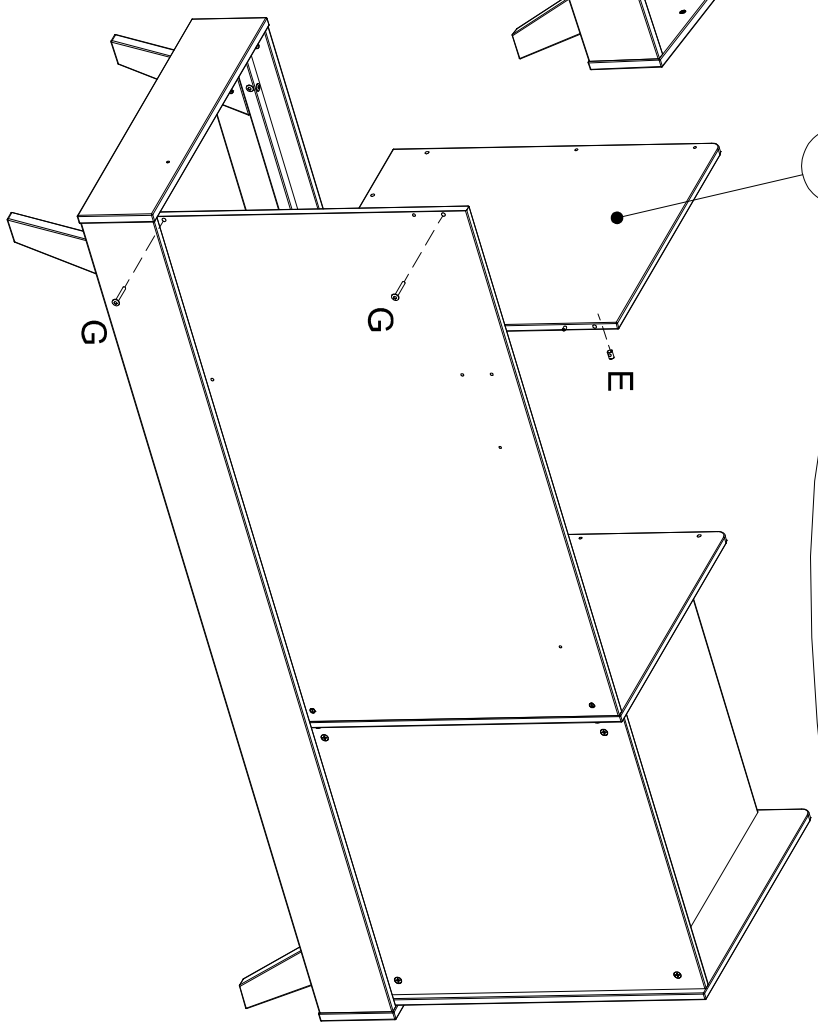
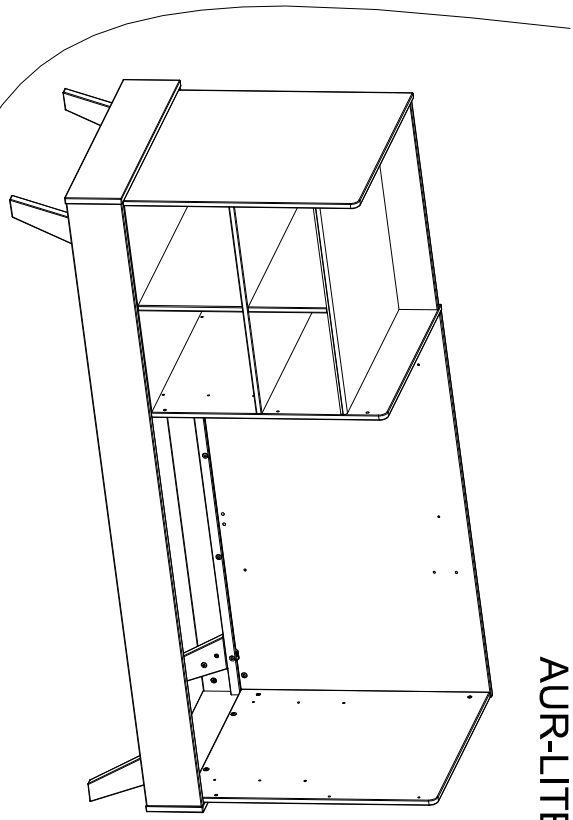


30 mm

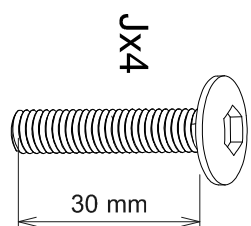
VIS56230Z



21



NF EN 716-1 (2018)
 NF EN 716-2 (2017)
 FR – Epaisseur maximale du matelas à utiliser : 120 mm
 EN – Maximum thickness of mattress to be used: 120 mm
 PT – Espessura máxima do colchão a usar : 120 mm
 ES – Grosor máximo del colchón a usar : 120 mm
 DE – Maximale dicke der zu verwendenden Matratze : 120 mm
 IT – Spessore massimo del materasso da utilizzare : 120 mm
 NL – Maximium dikte van matras te gebruiken : 120 mm
 FI – Työväkään pöytä-matrasin paksuus : 120 mm
 SV – Max. tjocklek på madrass som skall användas : 120 mm



VIS56230Z

Montage: 3

Montage: 1

Montage: 2

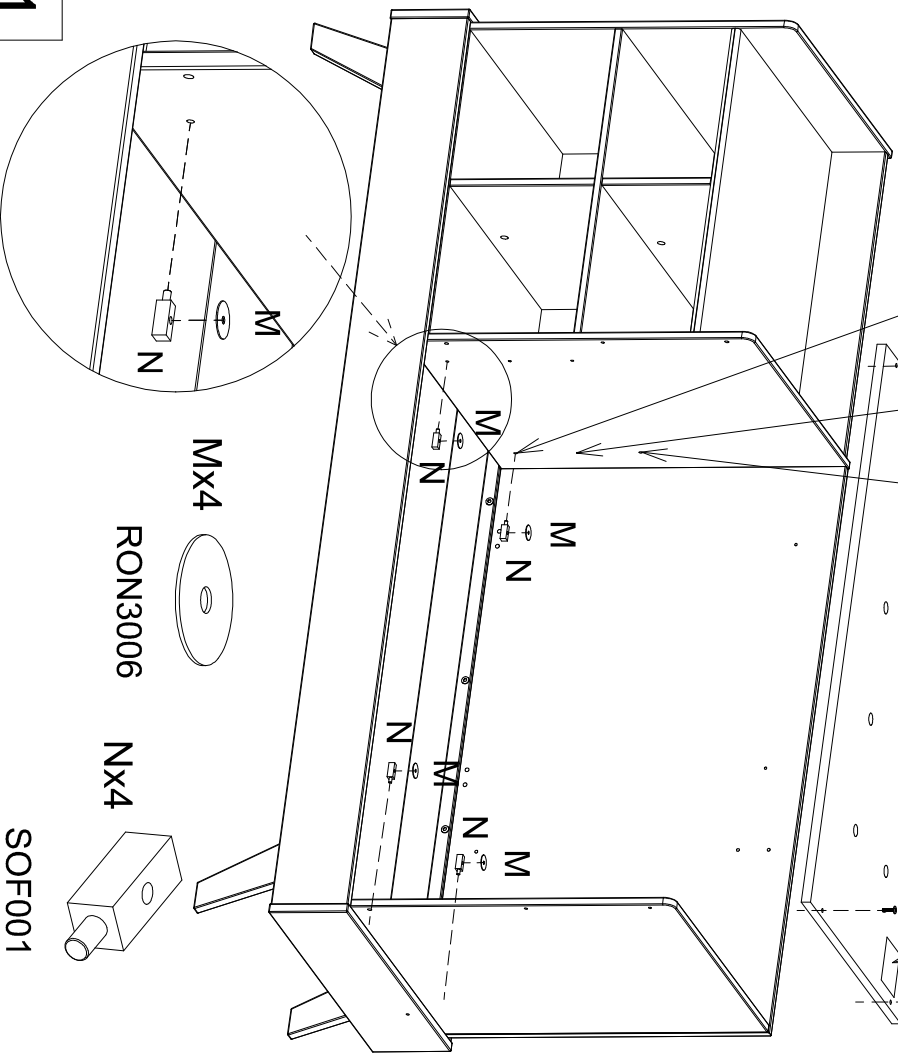
J

J

28

J

J

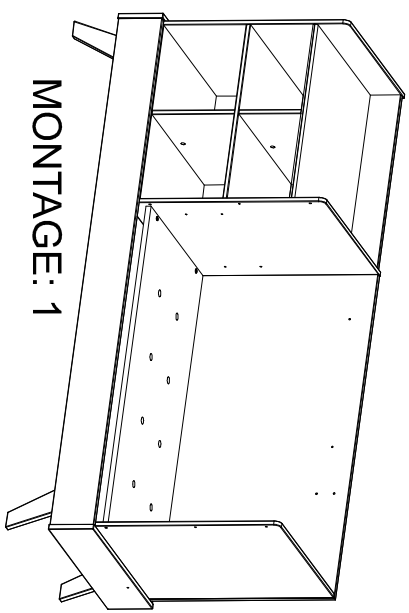


MX4

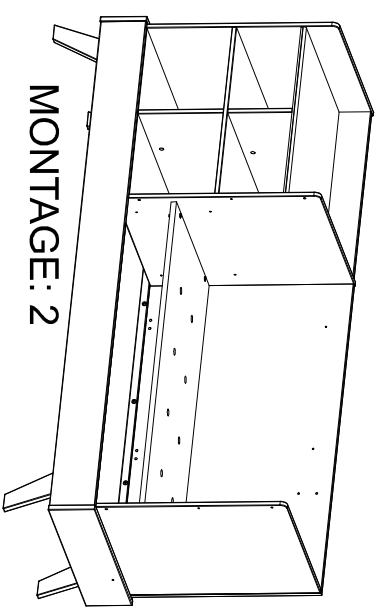
RON3006

NX4

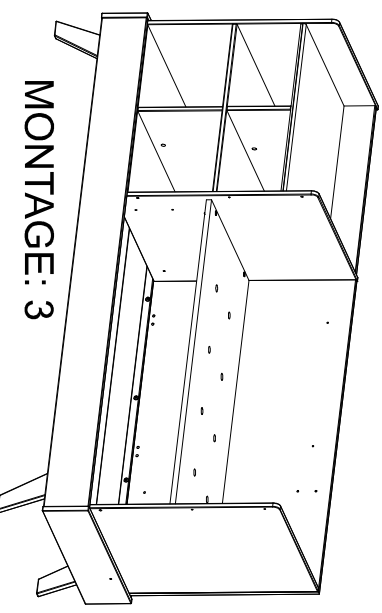
SOF001



MONTAGE: 1



MONTAGE: 2



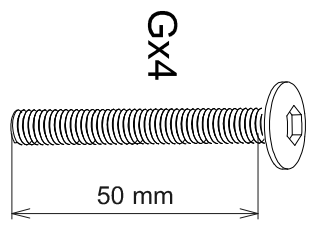
MONTAGE: 3



EX4

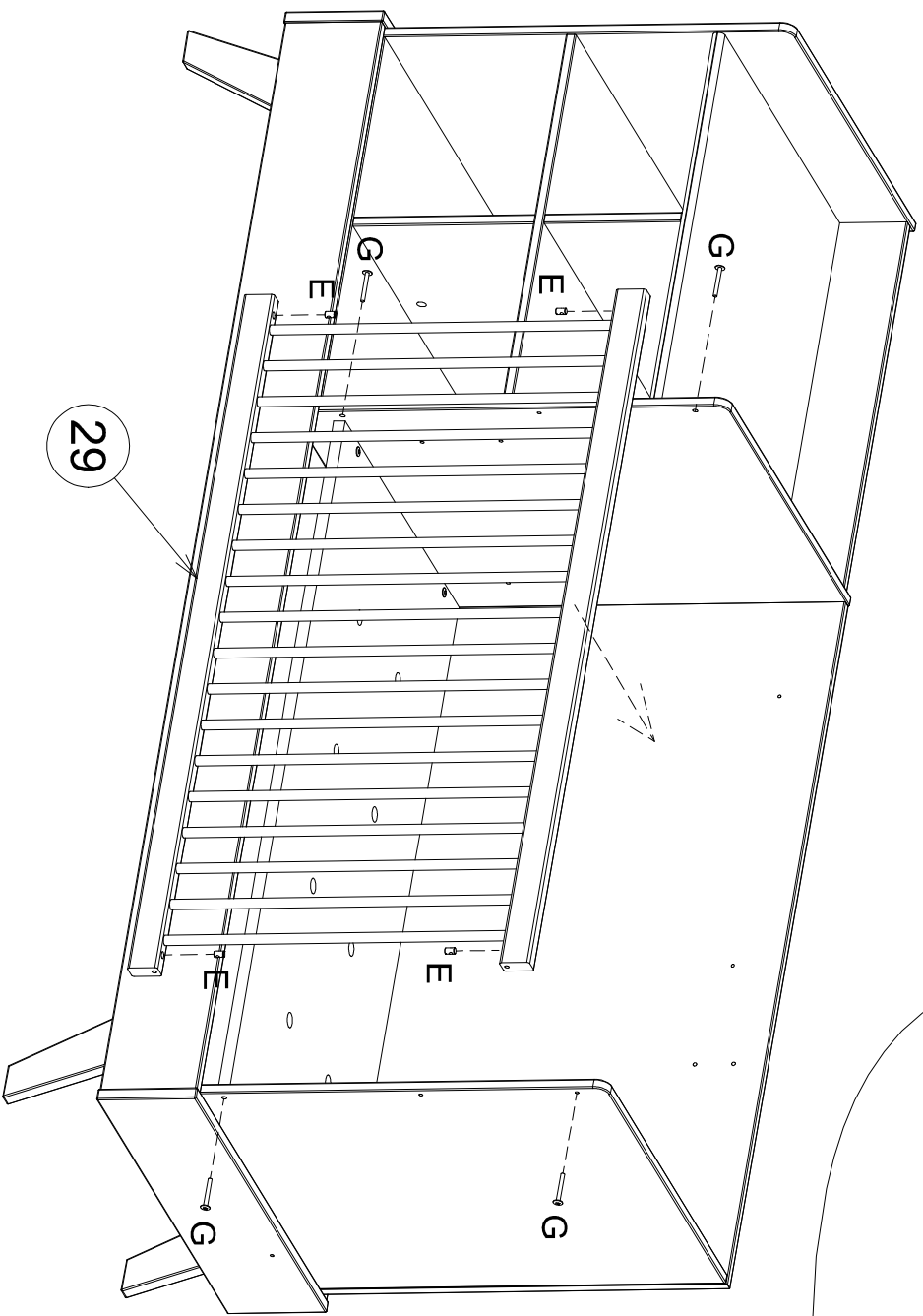
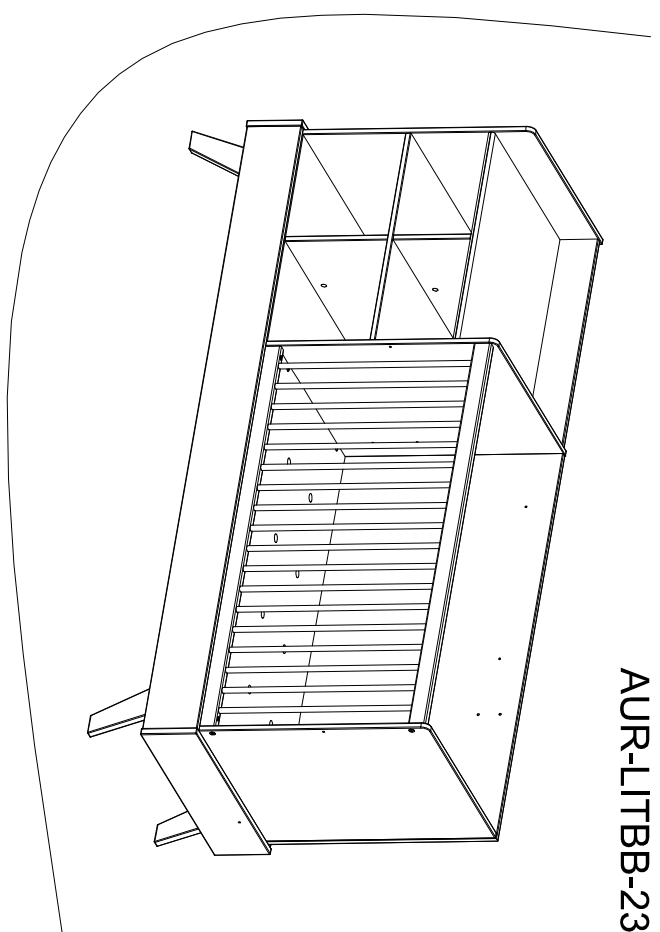
PL02213

VIS56250Z



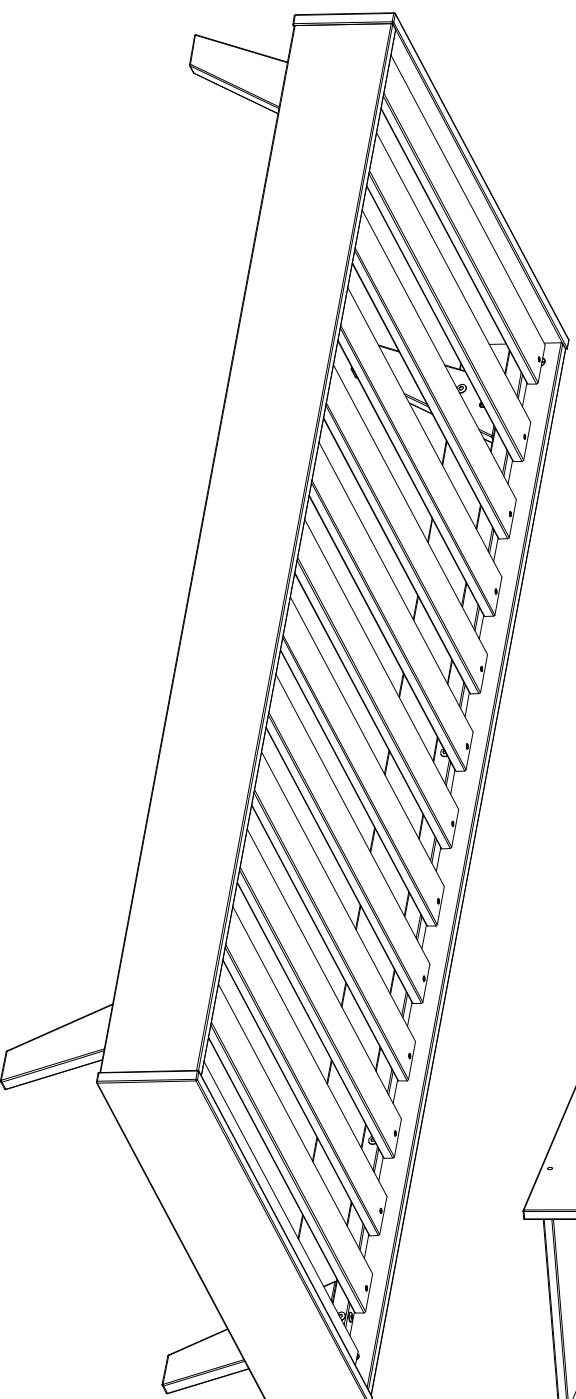
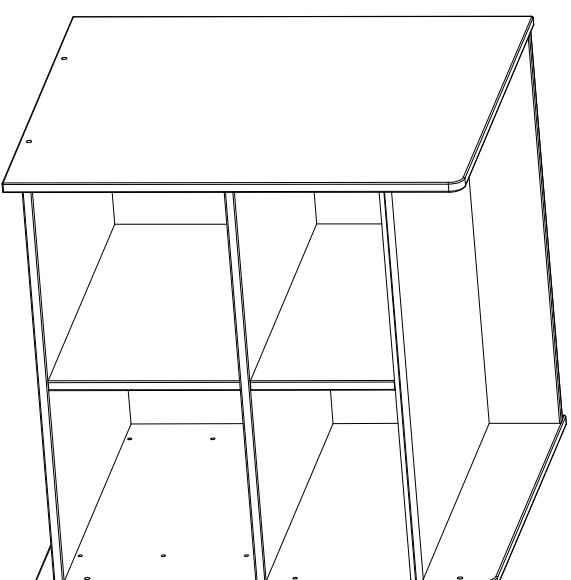
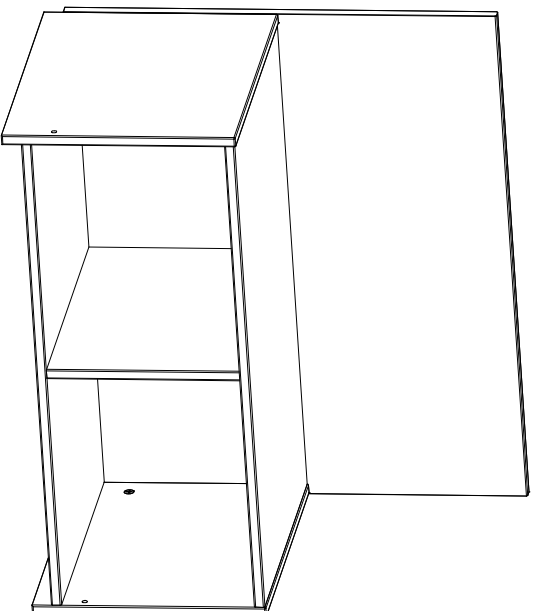
GX4

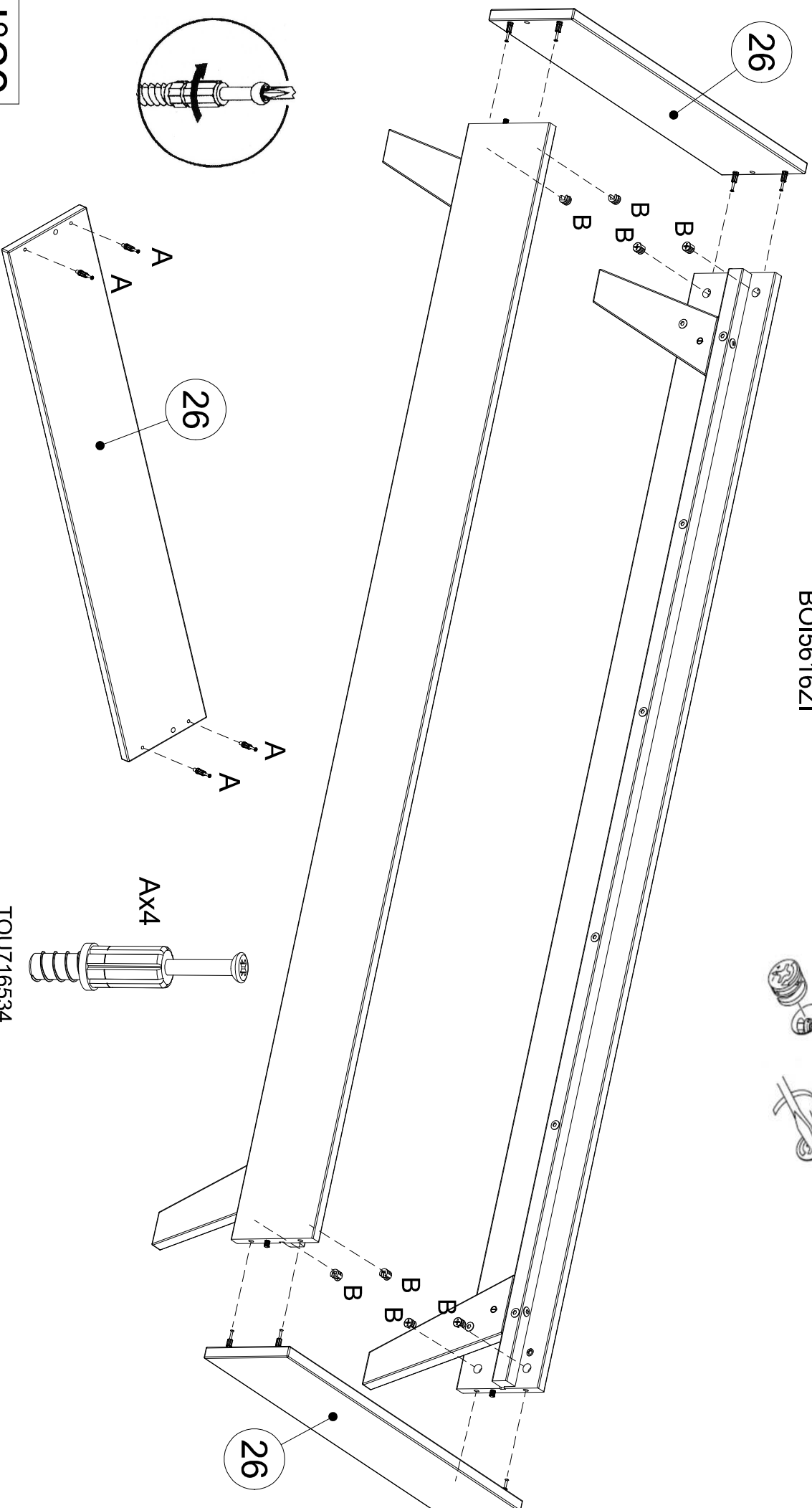
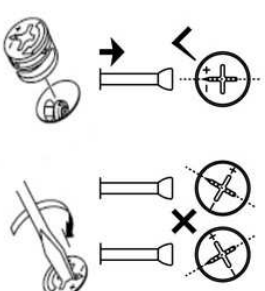
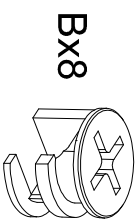
50 mm

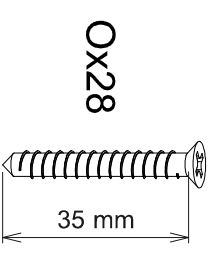
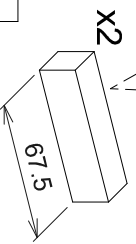
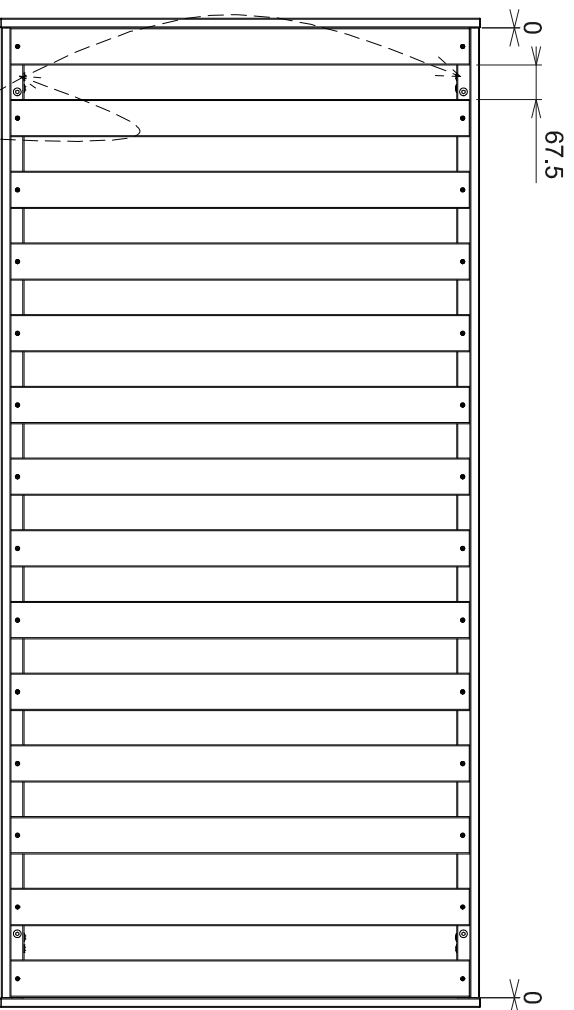
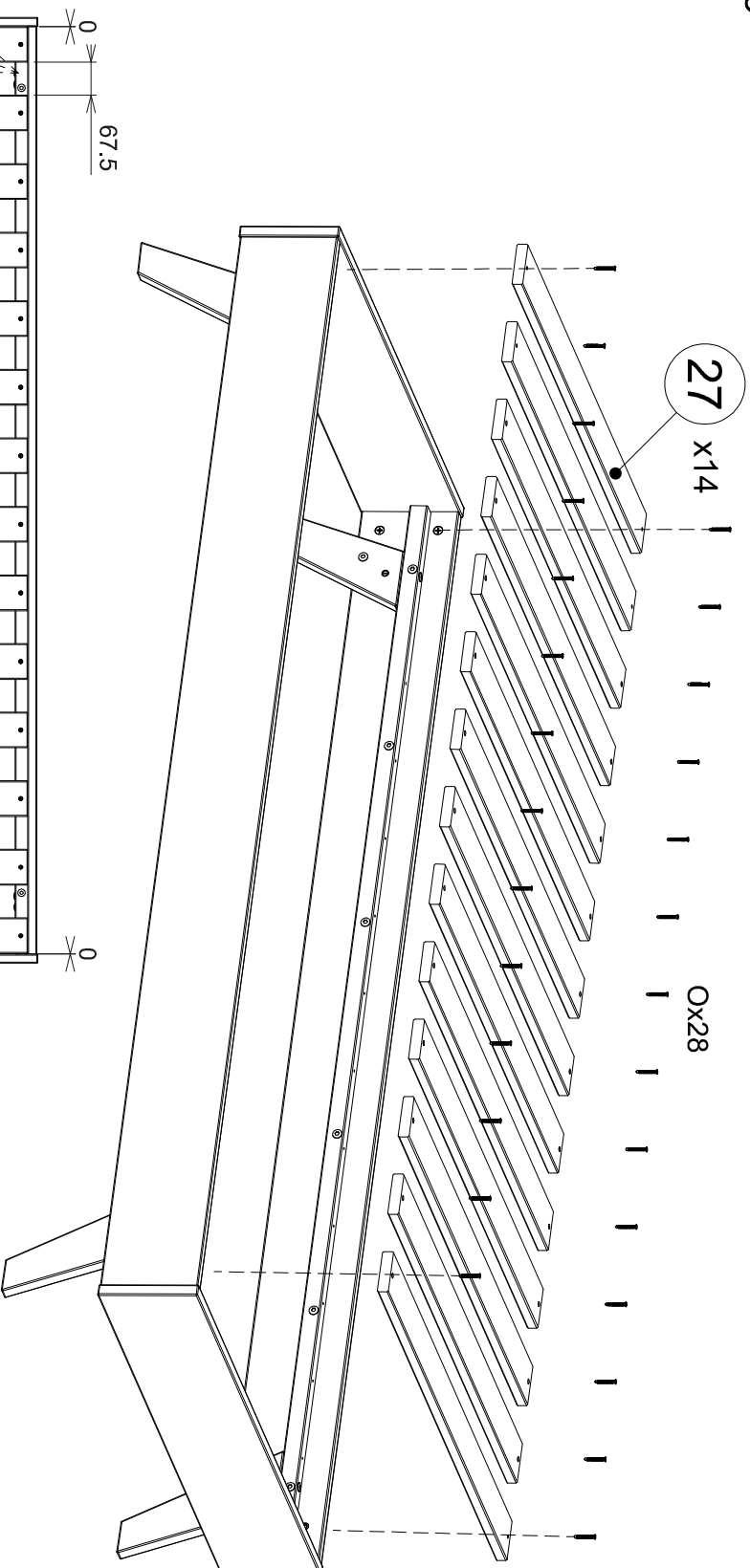


29

Option 3







VBAP04035