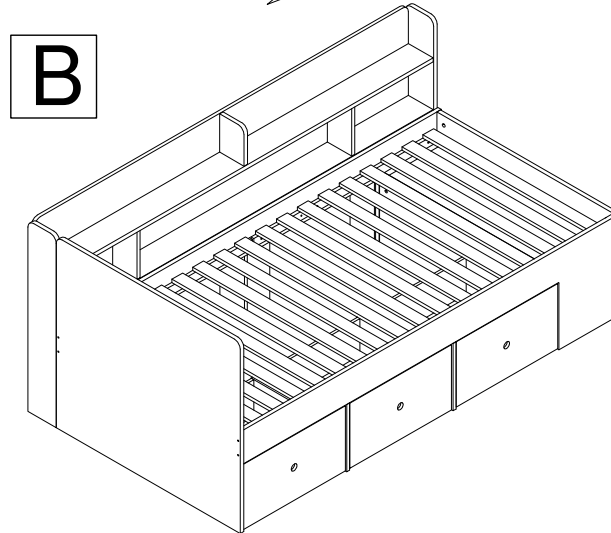
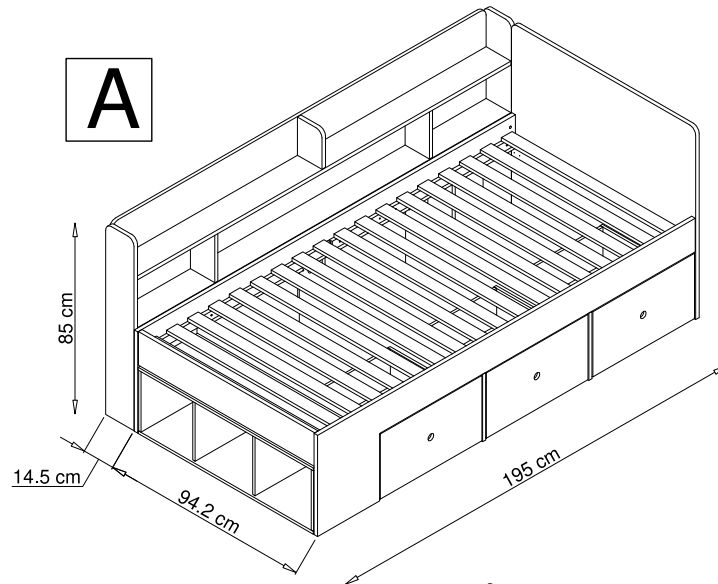


REF.No : 1062229

Code FO : 9008002141

Version : 2023/12/22



- !
- Vor Montage den Inhalt Ihres Päckchens kontrollieren
  - Die Verpackung nicht zerstören, sie wird Ihnen nützlich sein, um die Teile bei der Montage vor Stößen und Kratzern zu schützen
  - Das Möbel dann in der Reihenfolge der Nummerierung zusammenbauen
  - Im Problemfall Ihren Kundendienst anrufen
  - Lüften Sie Ihre Möbel nach dem Aufbau bitte mit geöffneten Möbeltüren und -schubladen in einem gut durchlüfteten Raum.

- !
- Controlar el contenido de su embalaje antes de proceder al montaje
  - No deteriorar el paquete, que le será muy útil para proteger los elementos de golpes y rozaduras durante el montaje.
  - Acoplar de seguida el mueble, siguiendo la orden definida por la numeración
  - Si tiene problemas, contactar nuestro servicio postventa
  - Desde la recepción, ventilar los muebles, con las puertas y cajones abiertos, en una estancia bien ventilada. Renovar regularmente el aire de las estancias

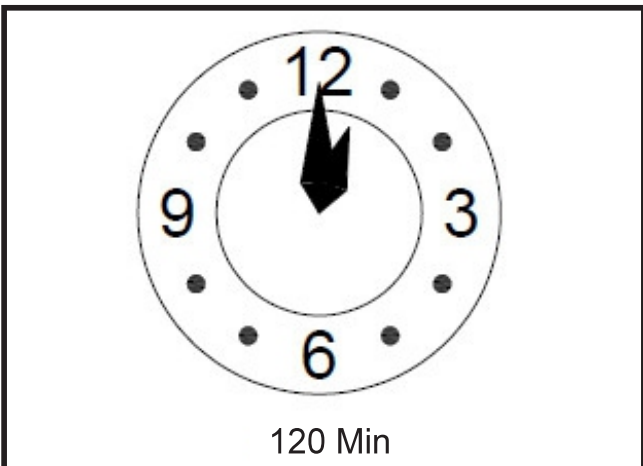
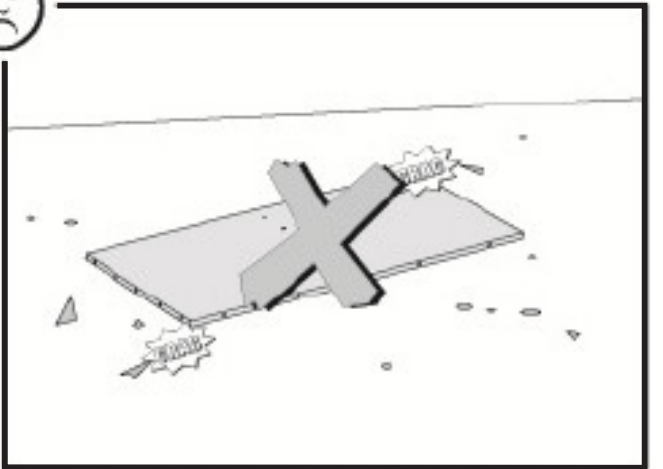
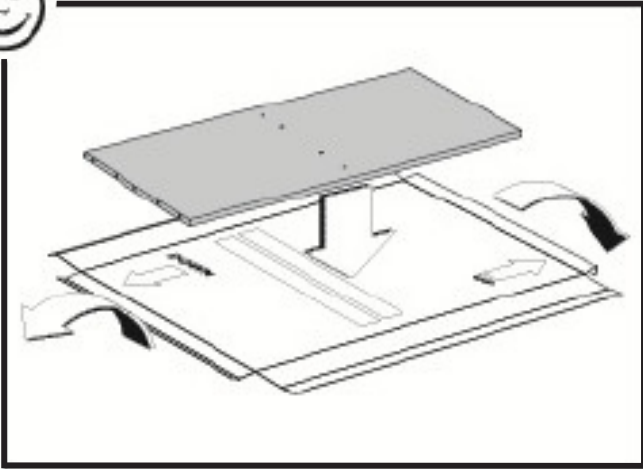
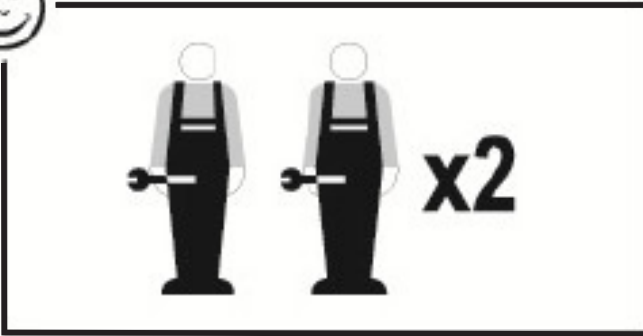
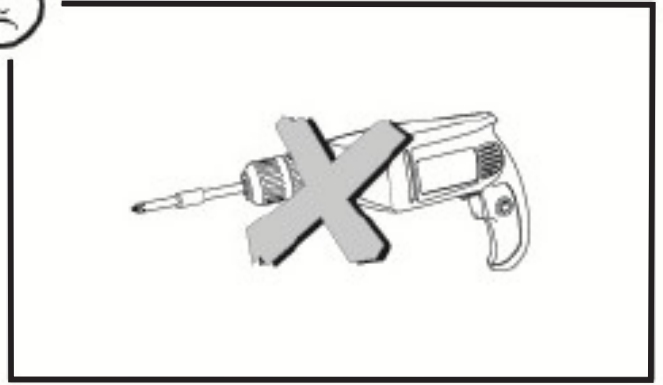
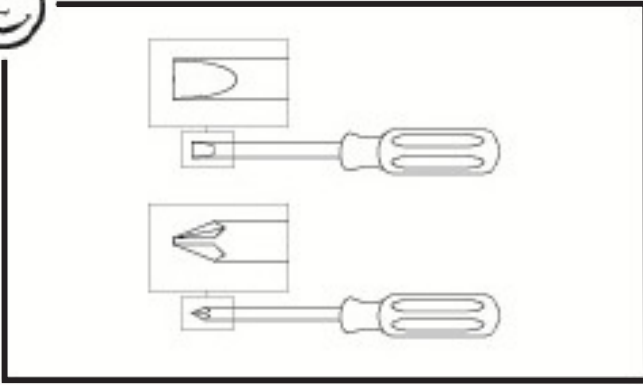
- !
- Verificare il contenuto della confezione prima del montaggio.
  - Non eliminare l'imballo che potrà essere utilizzato per proteggere il prodotto dai danni durante il montaggio.
  - Montare l'articolo seguendo l'ordine di numerazione.
  - In caso di necessità contattare il nostro servizio post-vendita.
  - Al ricevimento, areare i vostri mobili, aprendo porte e cassetti, in una stanza ben ventilata. Ricambiare l'aria della stanza regolarmente

- !
- De inhoud van uw pakket controleren alvorens met de montage te beginnen
  - De Verpakking niet beschadigen, deze kan heel handig zijn om de onderdelen te beschermen tegen schokken en krassen tijdens de montage.
  - Zet vervolgens het meubel in elkaar in de volgorde die is bepaald in de nummering
  - Neem bij problemen contact op met onze klantenservice.
  - Laat na ontvangst uw meubels luchten (deuren en laden open) in een goed geventileerde ruimte. Zorg regelmatig voor frisse lucht in uw kamer

- !
- Contrôler le contenu de votre colis avant de procéder au montage.
  - Ne détériorez pas l'emballage, il vous sera très utile pour protéger les éléments des coups et rayures pendant le montage.
  - Assemblez ensuite le meuble en suivant l'ordre défini par la numérotation.
  - En cas de problème contactez notre service après vente.
  - A réception, aérer vos meubles, portes et tiroirs ouverts, dans une pièce bien ventilée. Renouveler régulièrement l'air de vos pièces.

- !
- Check the content of your parcel before assembling.
  - Do not throw away the packing which could be very useful to protect the panels from knocks and scratches when assembling.
  - Assemble the article following the order of the numbers indicated.
  - Should any problems arise, please contact our After Sale Service.
  - Upon receipt, place the furniture in a well-ventilated room and leave doors and drawers open to allow the air to circulate. Change the air in your rooms on a regular basis.

- !
- Confira o conteúdo da sua encomenda antes de iniciar a montagem.
  - Não danifique a embalagem, poderá ser-lhe útil para proteger os elementos de golpes ou riscos durante a montagem.
  - Proceda à montagem do móvel seguindo a ordem definida pela numeração.
  - Para qualquer esclarecimento, contacte os nossos serviços através do telefone.
  - Quando da sua recepção, arejar os seus móveis, portas e gavetas abertas, numa divisão bem ventilada. Renovar regularmente o ar das suas divisões.



**FR - Notice de montage / EN - Assembly instructions / PT - Instruções de montagem /  
ES - Prospecto de montaje / DE - Montageanleitung / IT - Istruzioni di montaggio /  
NL - Montagehandleiding**

**FR – IMPORTANT! CONSERVER POUR CONSULTATION ULTERIEURE: LIRE ATTENTIVEMENT**

- A monter par un adulte. Un adulte doit vérifier le bon assemblage avant l'emploi
- Attention! tenir les vis et petits éléments et sachets hors de portée des enfants
- Bien identifier les éléments avant de commencer le montage
- Ne pas utiliser le lit si une partie est cassée, endommagée ou manquante
- En cas de problème contactez notre service après-vente
- Toujours suivre les instructions du fabricant
- Ne pas placer le lit proche d'une source de chaleur
- Ne pas sauter sur le lit
- Entretien: nettoyer avec un chiffon doux et sec. En cas de taches plus grosses, frottez soigneusement avec une éponge légèrement humide et non abrasive
- ATTENTION! Ne convient pas aux enfants de moins de 3 ans. Petits éléments. Danger d'étouffement.

**EN – IM PORTANT! KEEP FOR FUTURE REFERENCE: READ CAREFULLY**

- To be assembled by an adult. Assembly must be checked by an adult before use
- Warning ! keep all screws, small parts and plastic bags out of the reach of children
- Properly identify all parts before assembling
- Do not use the bed if a part is broken, damaged or missing
- Should any problems arise, please contact our After Sales Service
- Manufacturer's instructions shall be followed at all times
- Do not place the bed close to a source of heat
- Do not jump on the bed
- Care: clean with a soft, dry cloth. In case of larger stains, carefully rub with a slightly damp, non-abrasive sponge
- WARNING! Not suitable for children under 3 years. Small parts. Choking hazard.

**PT – IM PORTANTE! GARDE PARA CONSULTA POSTERIOR: LER ESTAS INSTRUÇÕES CUIDADOSAMENTE**

- A ser montado por um adulto. Um adulto deve verificar a boa montagem antes da utilização
- Atenção! mantenha os parafusos, acessórios pequenos e saco de plástico fora do alcance das crianças
- Identifique bem os acessórios antes de começar a montagem
- Não utilize a cama se um elemento estiver partido, danificado ou em falta
- Para qualquer esclarecimento, contacte os nossos serviços através do telefone
- As instruções do fabricante devem ser sempre cumpridas
- Não coloque a cama perto de uma fonte de calor
- Não salte na cama
- Manutenção: limpe com um pano macio e seco. Em caso de manchas maiores, esfregue cuidadosamente com uma esponja ligeiramente húmida e não abrasiva
- ATENÇÃO! Não destinado a crianças menores de três anos. Peças pequenas. Risco de sufocamento.

**ES – IM PORTANTE! CONSERVAR PARA FUTURAS CONSULTAS: LEER DETENIDAMENTE**

- A montar por un adulto. Un adulto debe comprobar el buen montaje antes de la utilización
- ¡Advertencia! mantener los tornillos, los pequeños elementos y bolsitas fuera del alcance de los niños
- Identificar debidamente los elementos antes de empezar el montaje
- No use la cuna si alguna pieza está rota o dañada, o si falta alguna pieza

- Si tiene problemas, contactar nuestro servicio postventa
- Deben seguirse siempre las instrucciones del fabricante
- Deben seguirse siempre las instrucciones del fabricante
- No coloque la cuna cerca de una fuente de calor
- No saltar sobre la cama
- Cuidados: limpiar con un paño suave y seco. En caso de manchas grandes, frotar con cuidado utilizando una esponja húmeda no abrasiva
- ¡ADVERTENCIA! No conveniente para niños menores de 3 años. Piezas pequeñas. Riesgo de asfixia.

### **DE – WICHTIG! FÜR SPÄTERE BEZUGNAHME AUFBEWAHREN: SORGFÄLTIG LESEN**

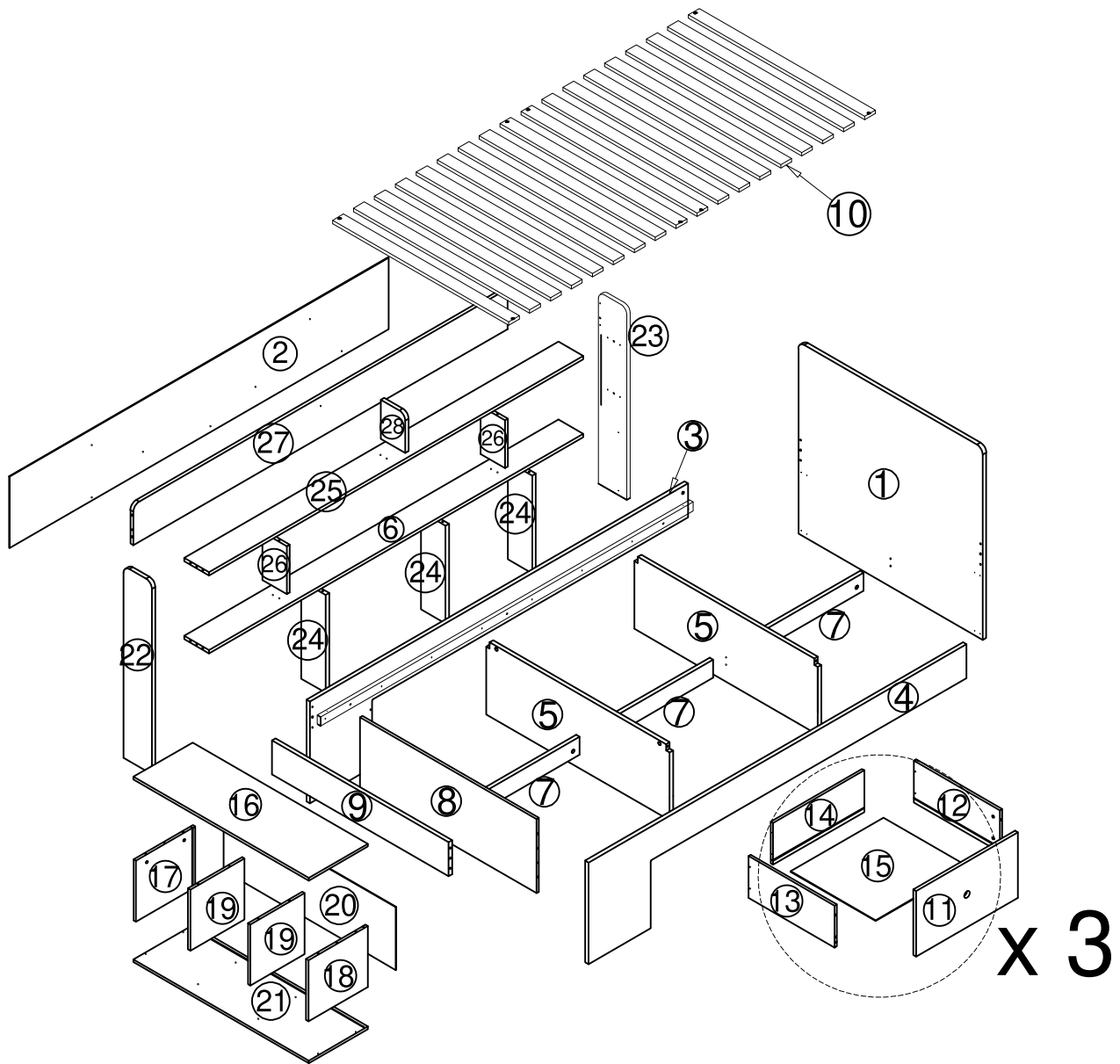
- Von einem Erwachsenen zu montieren. Die korrekte Montage muss vor Gebrauch von einem Erwachsenen geprüft werden
- Achtung! die Schrauben und kleinen Teile ausserhalb der Reichweite von Kindern lagern
- Vor Montagebeginn alle Teile identifizieren
- Das Bett nicht benutzen, wenn ein Teil gebrochen oder beschädigt ist oder fehlt
- Im Problemfall Ihren Kundendienst anrufen
- Stets die Herstelleranweisungen beachten
- Das Bett nicht in der Nähe einer Wärmequelle
- Nicht auf dem Bett springen
- Wartung: Mit einem weichen, trockenen Tuch reinigen. Bei größeren Flecken vorsichtig mit einem leicht feuchten, nicht scheuernden Schwamm abreiben
- ACHTUNG! Nicht für Kinder unter 3 Jahren. Kleine Teile. Erstickungsgefahr.

### **IT - IM PORTANTE! CONSERVARE QUESTE INFORMAZIONI PER ULTERIORI CONSULTAZIONI: LEGGI ATTENTAMENTE**

- Il montaggio deve essere eseguito da un adulto. Un adulto dovrà verificare il corretto montaggio prima dell'uso
- Avvertenza! tenere le viti ed i componenti di piccole dimensioni lontano dalla portata dei bambini
- Controllare i pezzi prima del montaggio
- Non utilizzare la culla se una parte è rotta, danneggiata o mancante
- In caso di necessità contattare il nostro servizio post-vendita
- Seguire sempre le istruzioni del costruttore
- Non mettere la culla vicino a una fonte di calore
- Non saltare sul letto
- Manutenzione: pulire con un panno morbido e asciutto. Per le macchine più grandi, strofinare accuratamente con una spugna leggermente umida e non abrasiva
- ATTENZIONE! Non adatto a bambini di età inferiore a 3 anni. Piccoli pezzi. Rischio di soffocamento.

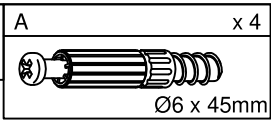
### **NL - BELANGRIJK! BEWAAR VOOR LATERE RAADPLEGING: LEES AANDACHTIG**

- Moet door een volwassene worden gemonteerd. Voor gebruik moet een volwassene controleren dat het product goed in elkaar is gezet
- Opgelet! schroeven en kleine elementen en zakjes buiten bereik van kinderen houden
- De elementen goed identificeren alvorens met de montage te beginnen
- Gebruik het bed niet als er een onderdeel gebroken of beschadigd is of als er een onderdeel ontbreekt
- Neem bij problemen contact op met onze klantenservice
- Volg altijd de instructies van de fabrikant
- Plaats het bed niet in de buurt van een warmtebron
- Niet springen op het bed
- Onderhoud: maak schoon met een zachte en droge doek. In geval van grotere vlekken, veeg voorzichtig schoon met een licht bevochtigde en niet-schurende spons
- WAARSCHUWING! Is niet geschikt voor kinderen van jonger dan 3 jaar. Kleine onderdelen. Verstikkingsgevaar.

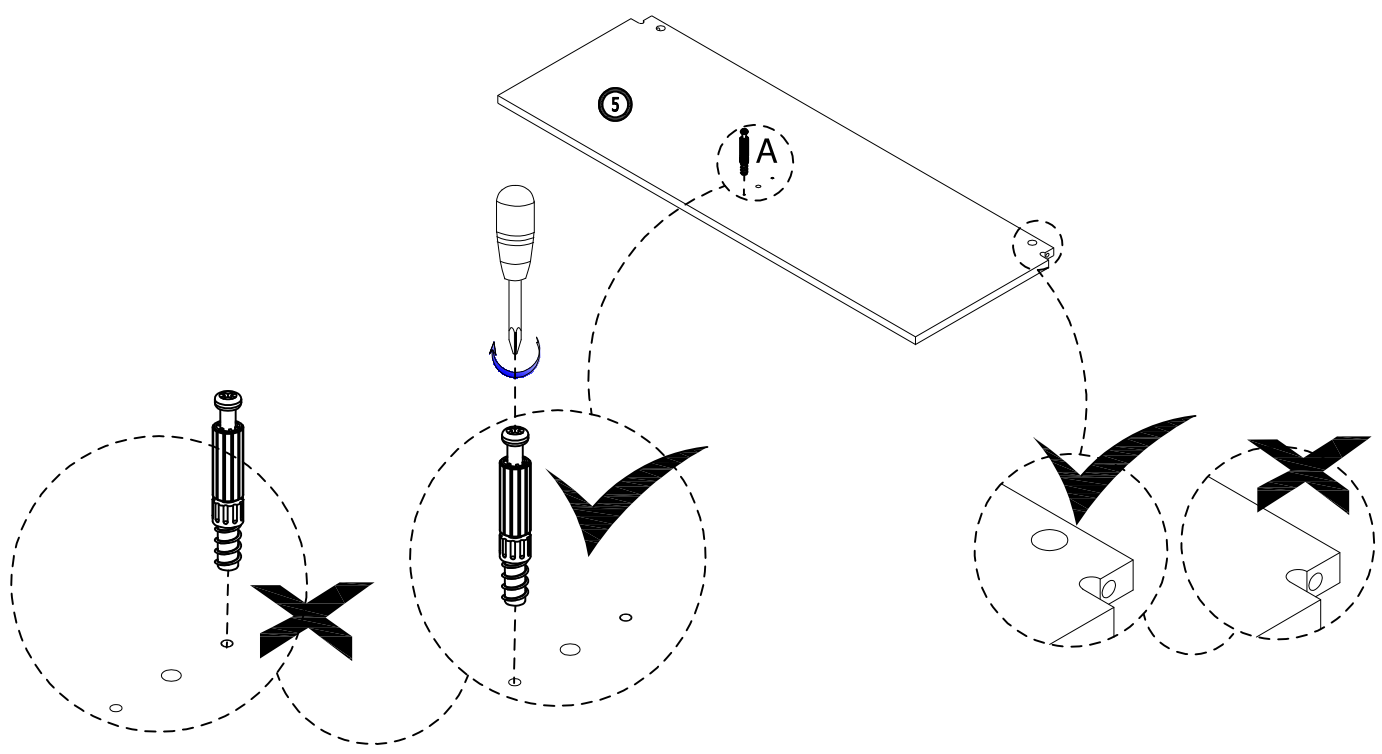
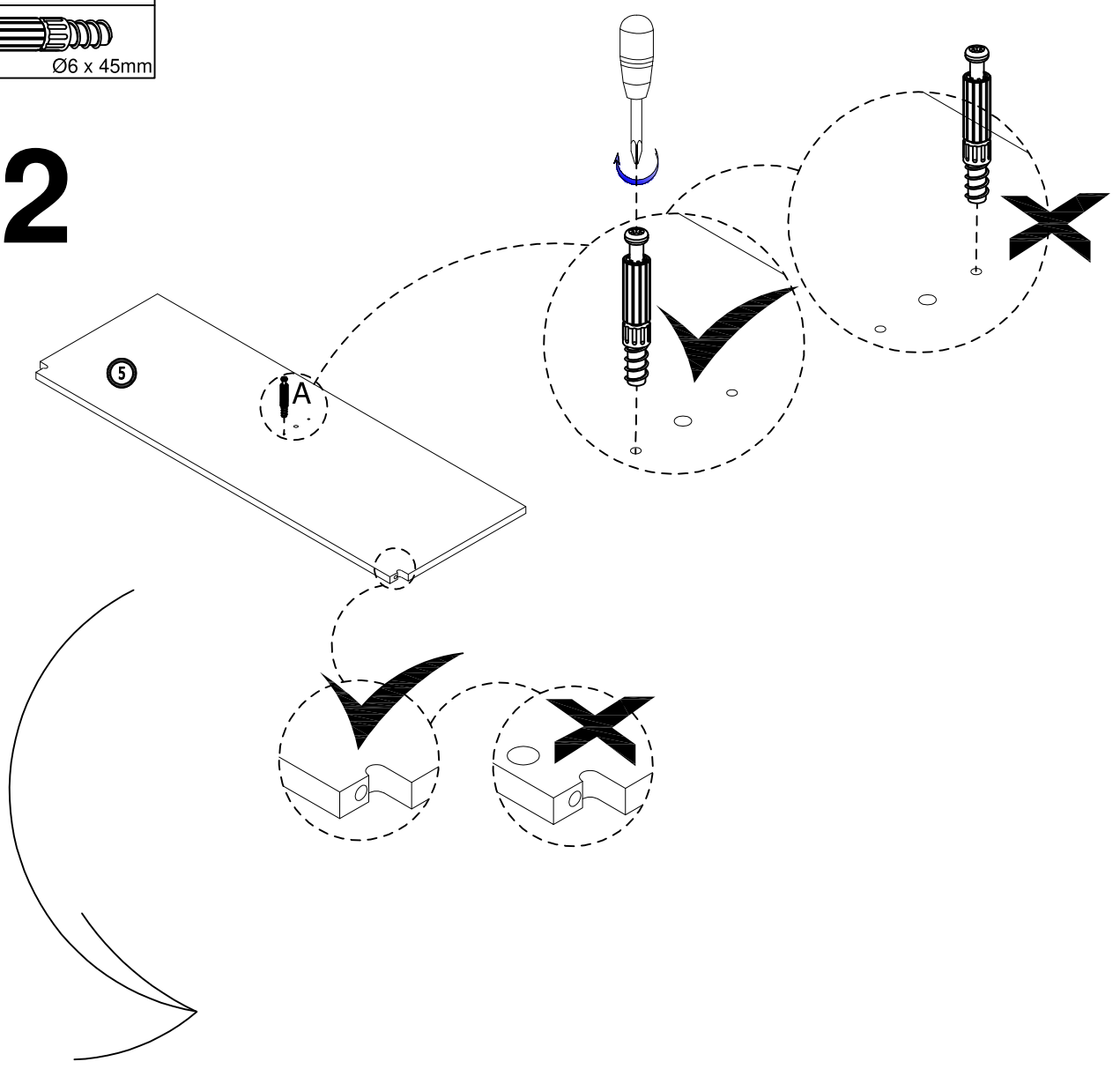


ITEM	HARDWARE	DESCRIPTION	Q'TY	ITEM	HARDWARE	DESCRIPTION	Q'TY
A		Ø6 x 45 mm	35 pcs	Q		Ø3.5*15 mm	4 pcs
B		Ø14.5x11.9 mm	35 pcs	I			4 pcs
C		Ø6.2 x 35 mm	22 pcs	J		Ø8*30 mm	21 pcs
D		Ø14.5x9.5 mm	22 pcs	N		Ø6*50mm	4 pcs
E		Ø6 x 30 mm	20 pcs	M		Ø9.5*13mm	4 pcs
F		Ø4 x 20 mm	11 pcs	K		Ø6.3*9mm	24 pcs
H		Ø4 x 30 mm	31 pcs	P			12 pcs
L		Ø3.6 x 11 mm	12 pcs	S		Ø8*60 mm	2 pcs
G			4 pcs				

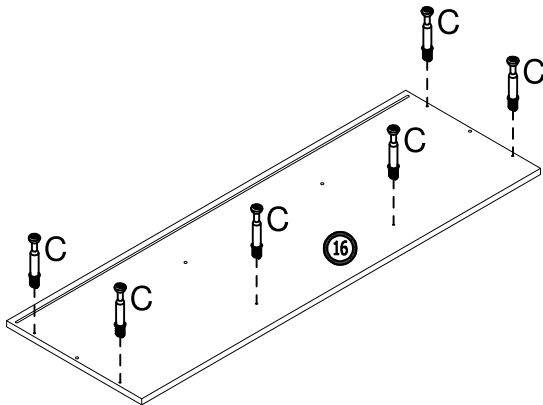
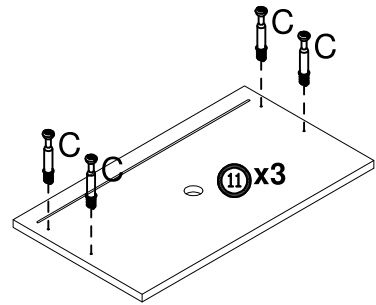
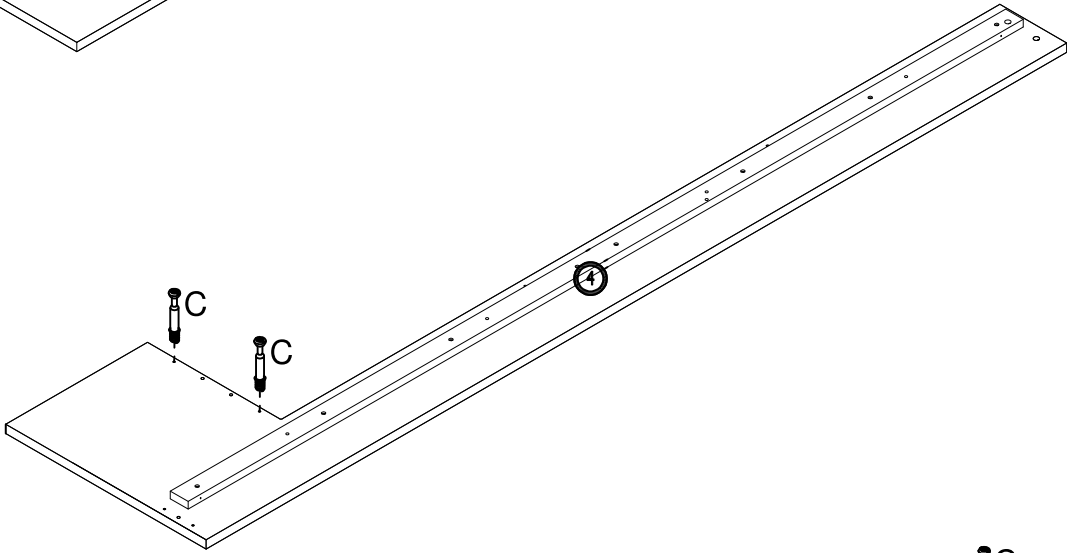
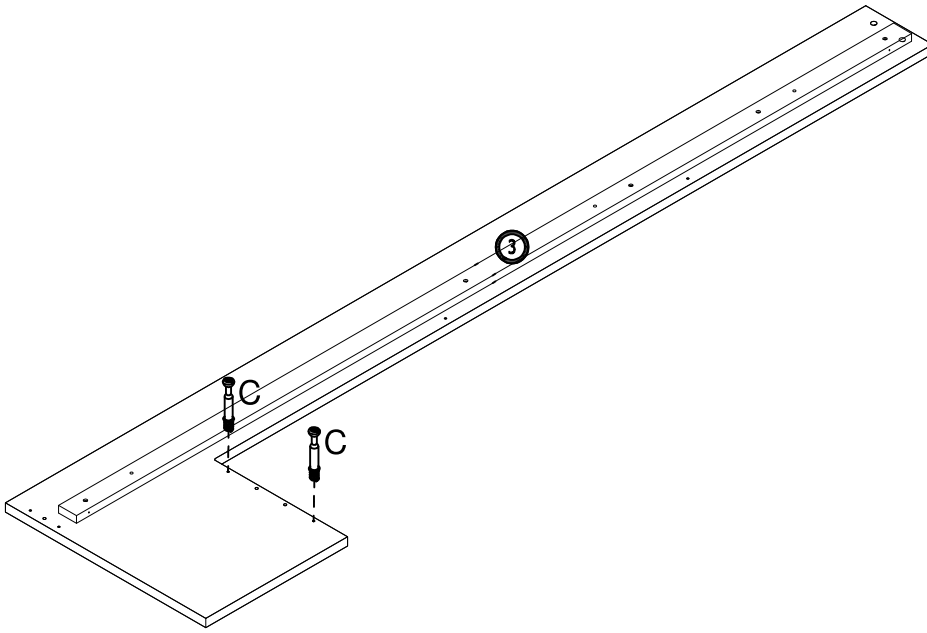
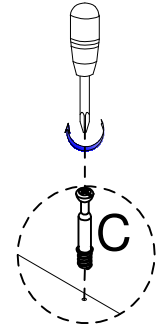
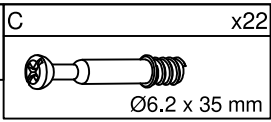
1



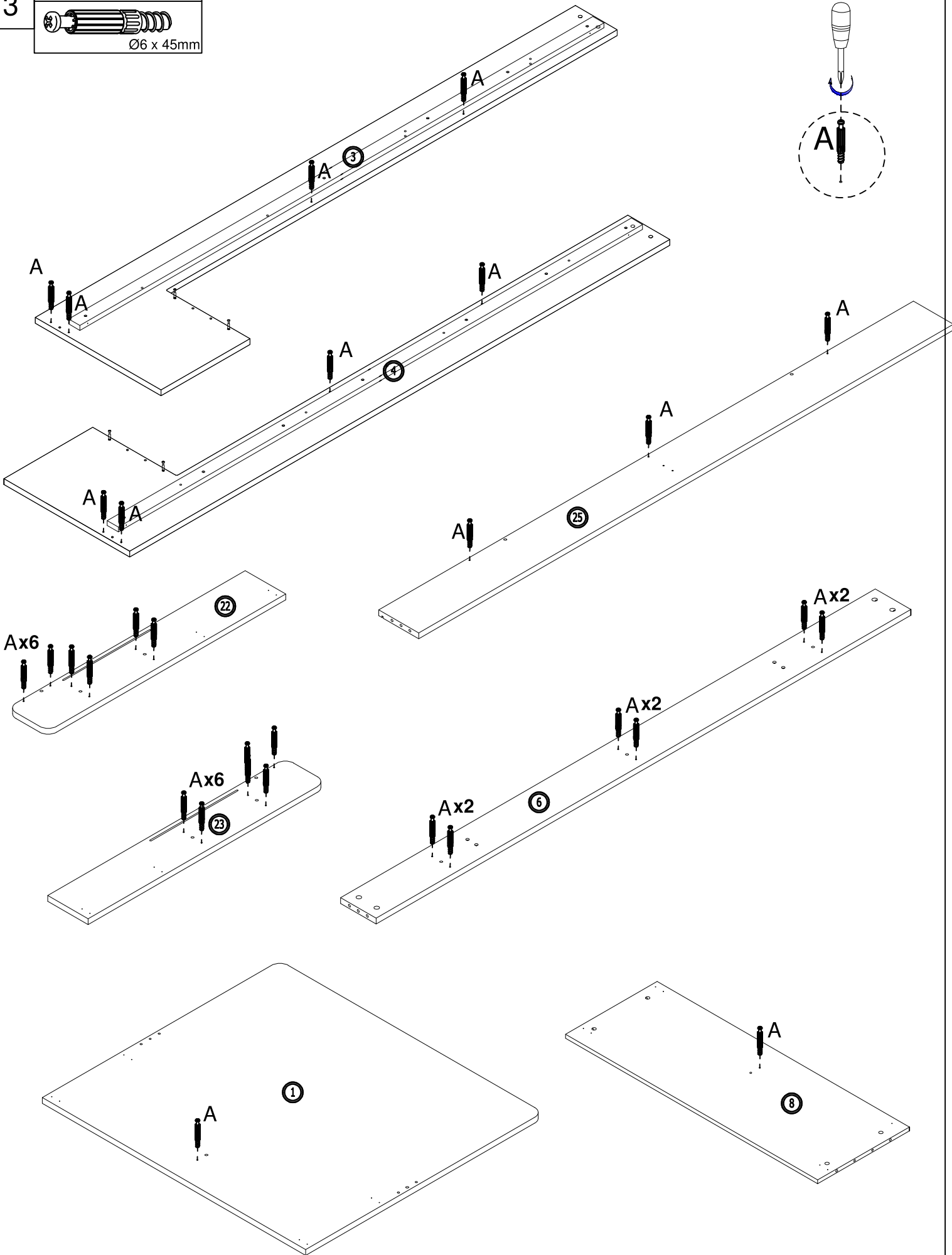
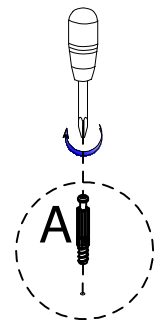
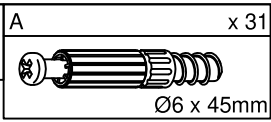
x2



2








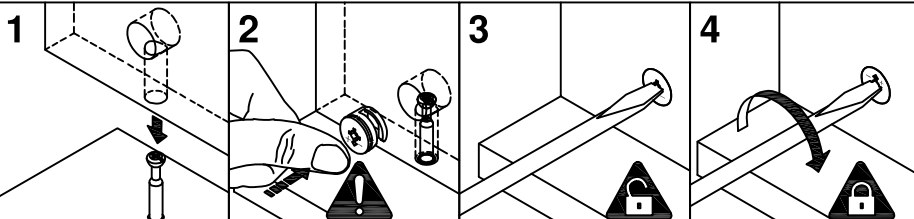
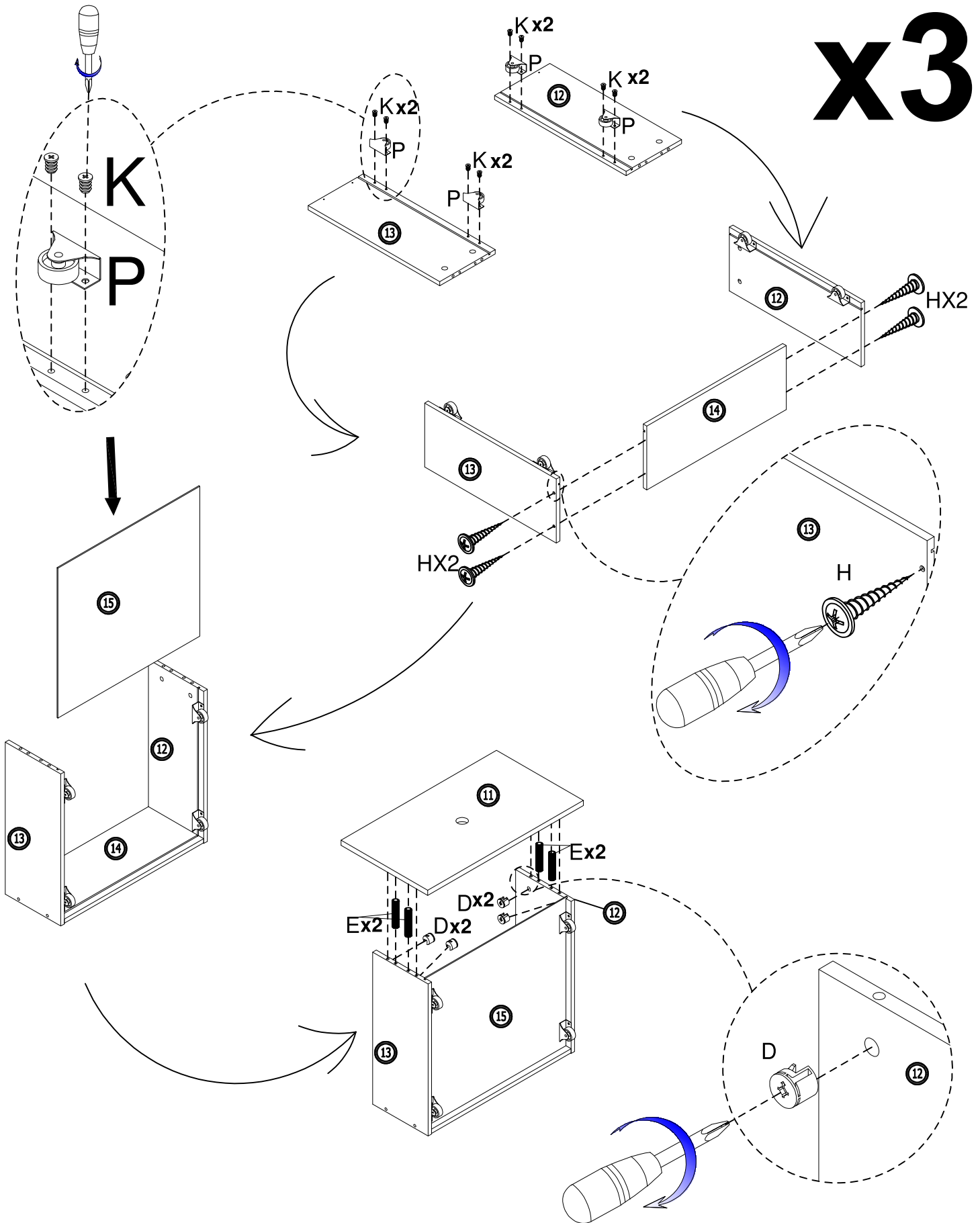
3









4

H	x 12	D	x 12	K	x 24	E	x 12	P	x 12
									
TF Ø4 x 30mm		Ø14.5 x 9.5mm		Ø6.3 x 9 mm		Ø6x30 mm			

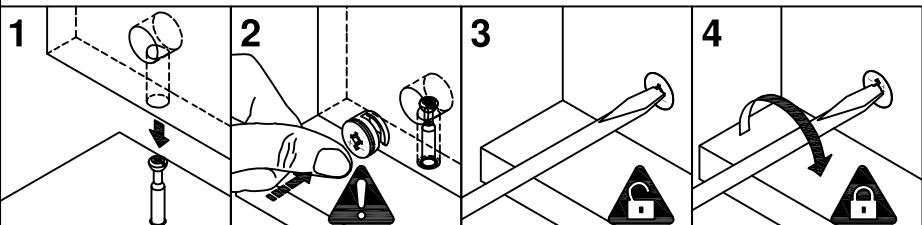
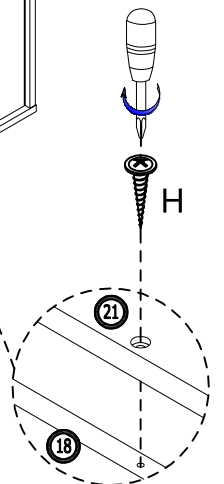
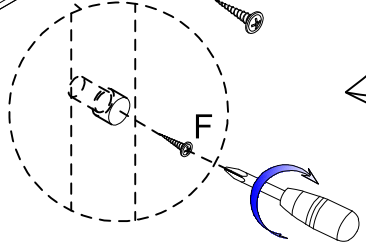
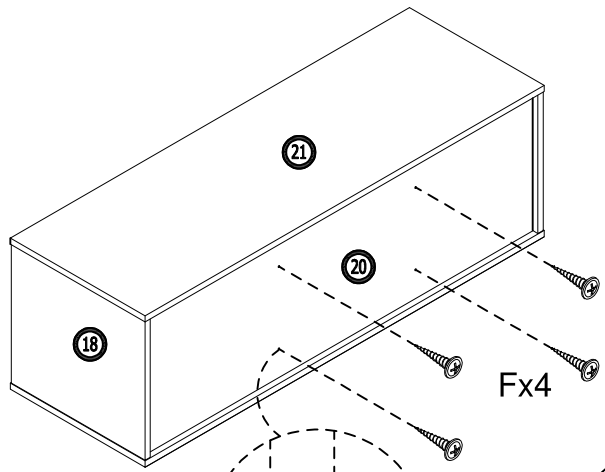
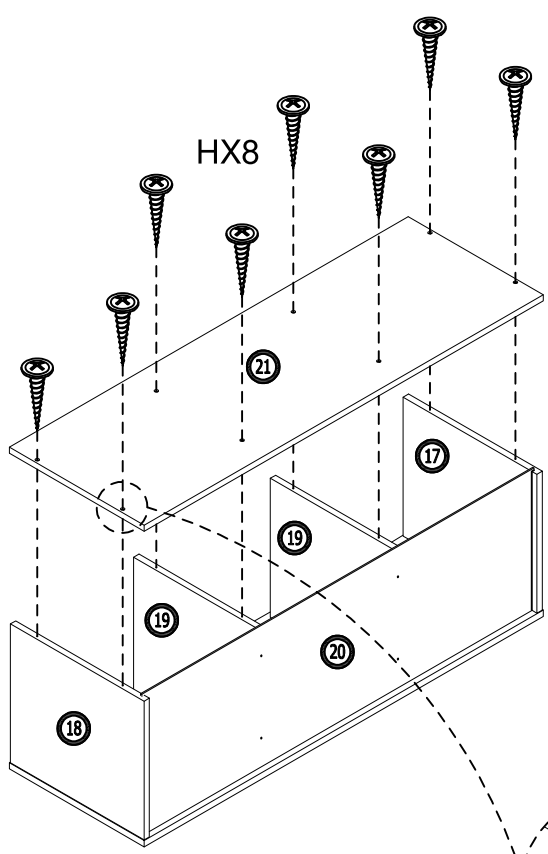
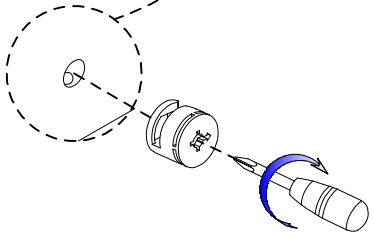
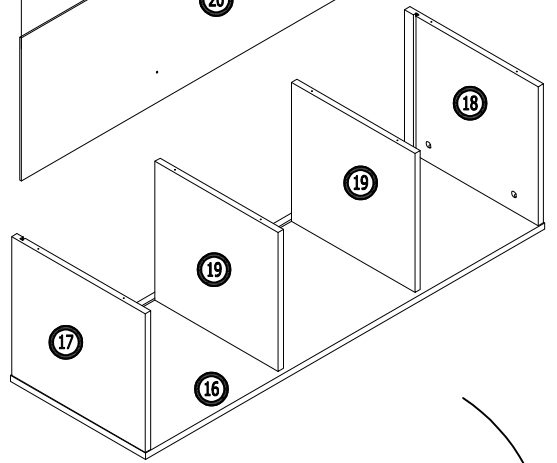
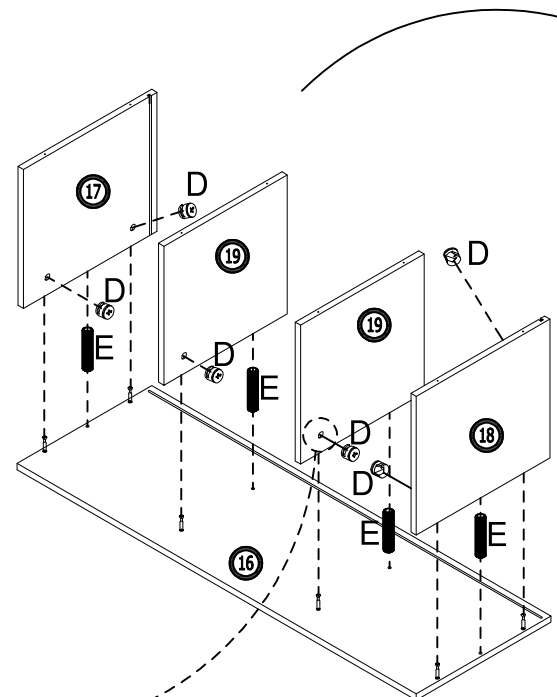


5

H x 8	D x 6	E x 4	F x 4
			
TF Ø4 x 30mm	Ø14.5 x 9.5mm	Ø6x30 mm	Ø4x20 mm



26.8 cm

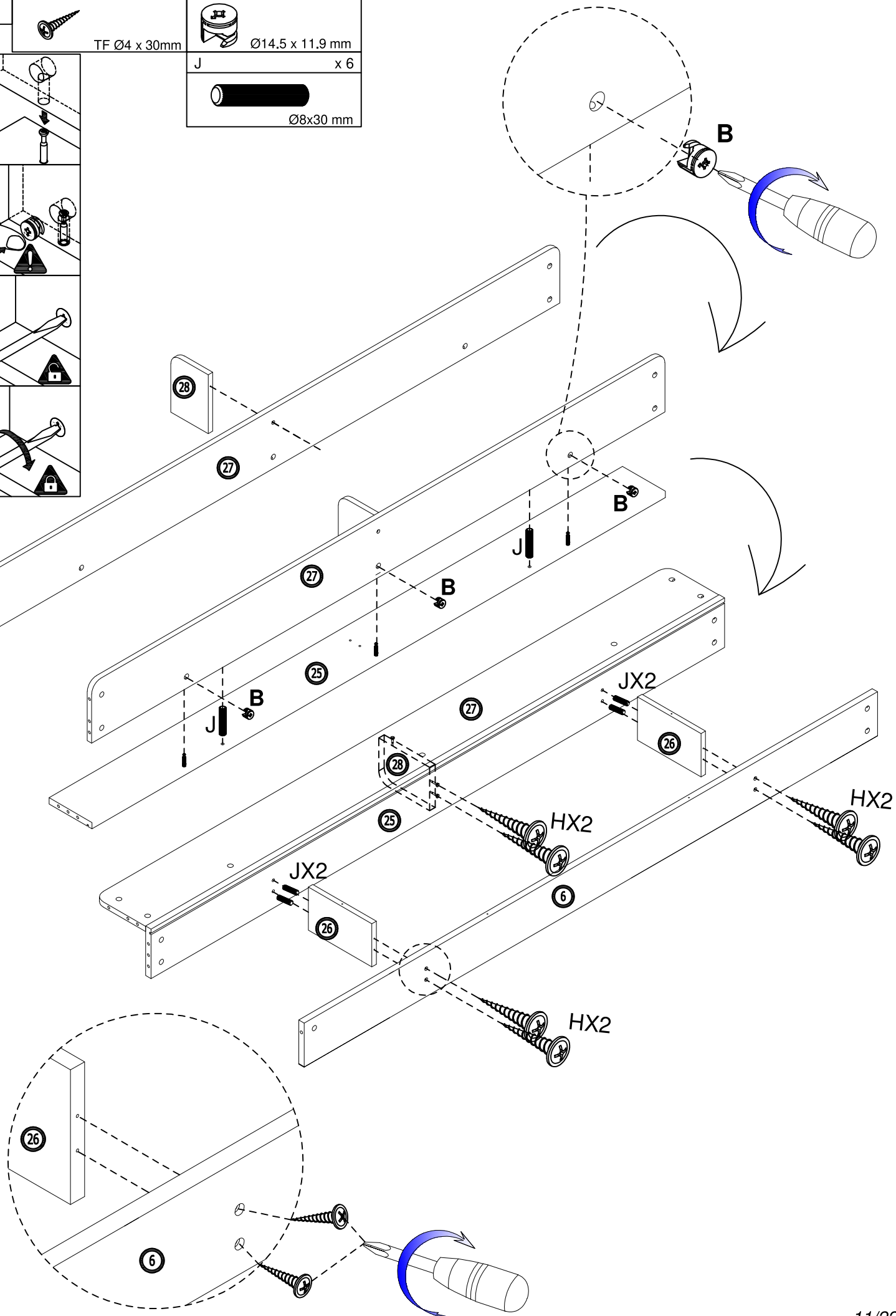
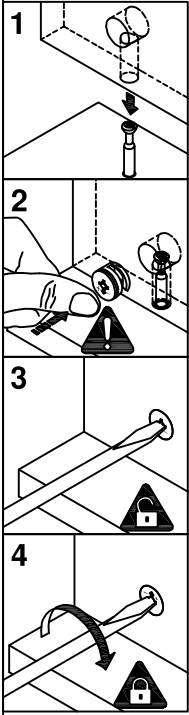


6

H x 7  
TF Ø4 x 30mm

B x 3  
Ø14.5 x 11.9 mm

J x 6  
Ø8x30 mm



7

B x12

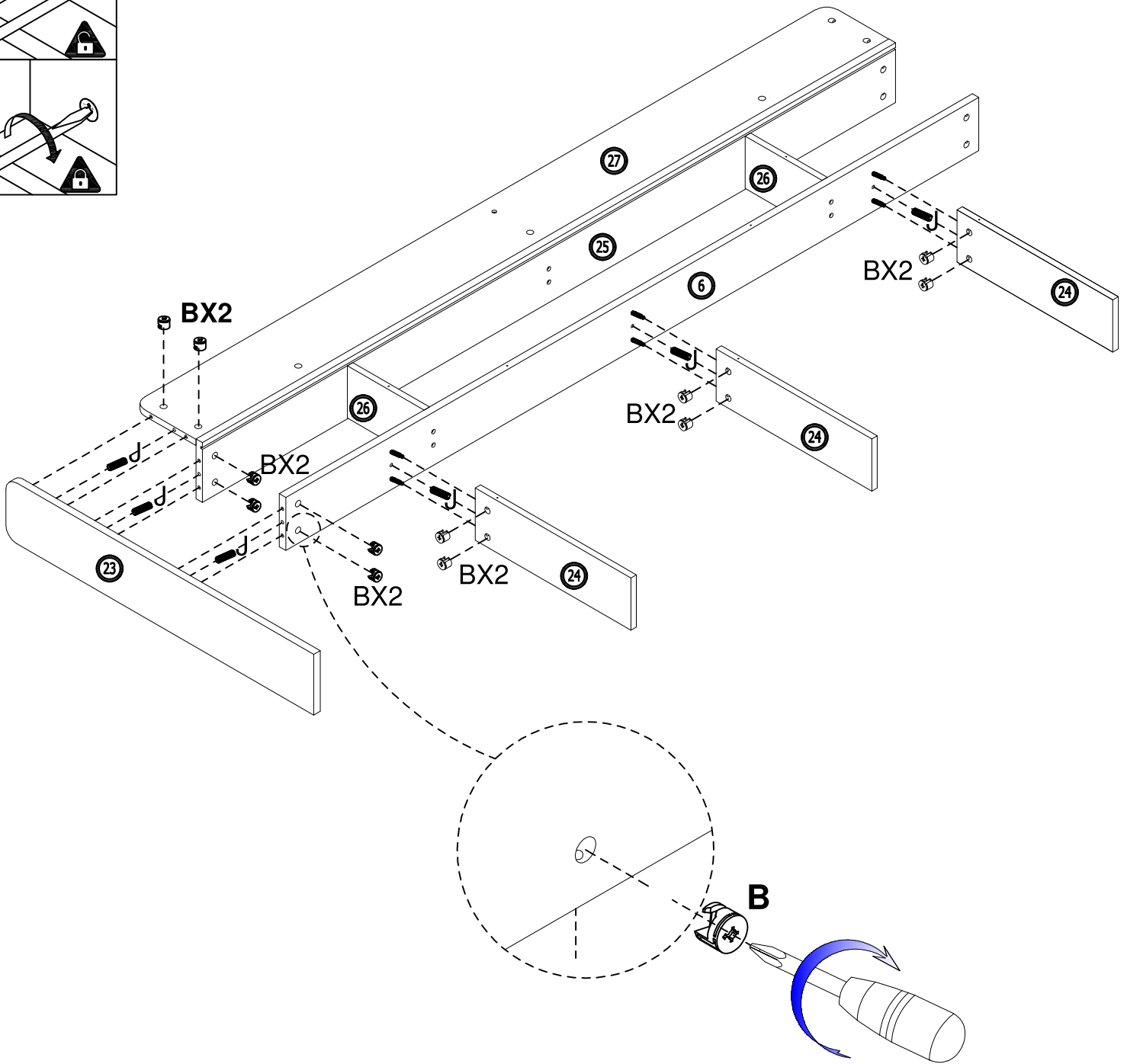
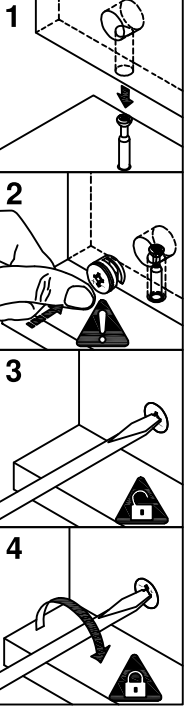
J x 6






Ø14.5 x 11.9 mm

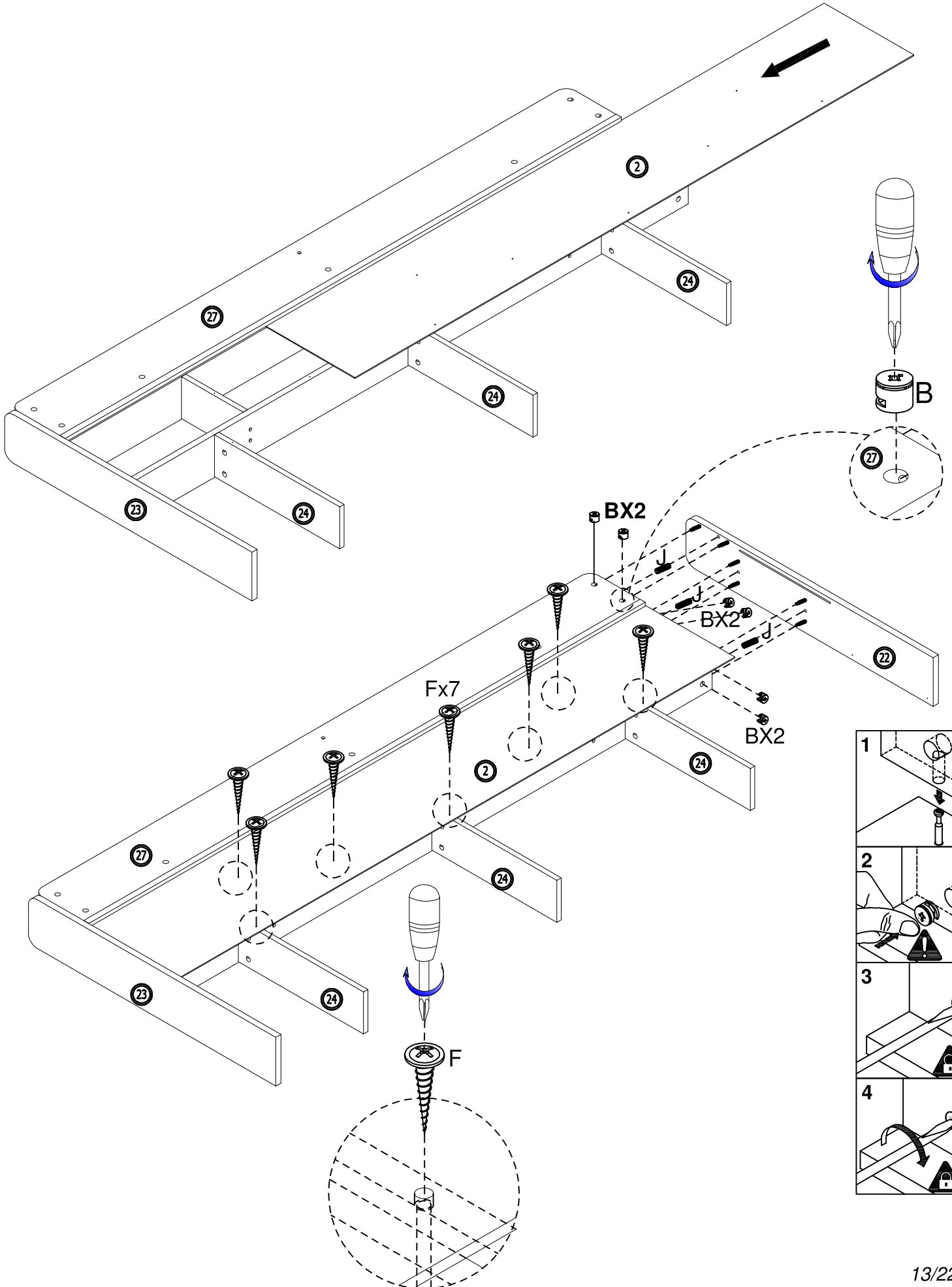


Ø8x30 mm



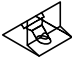

8

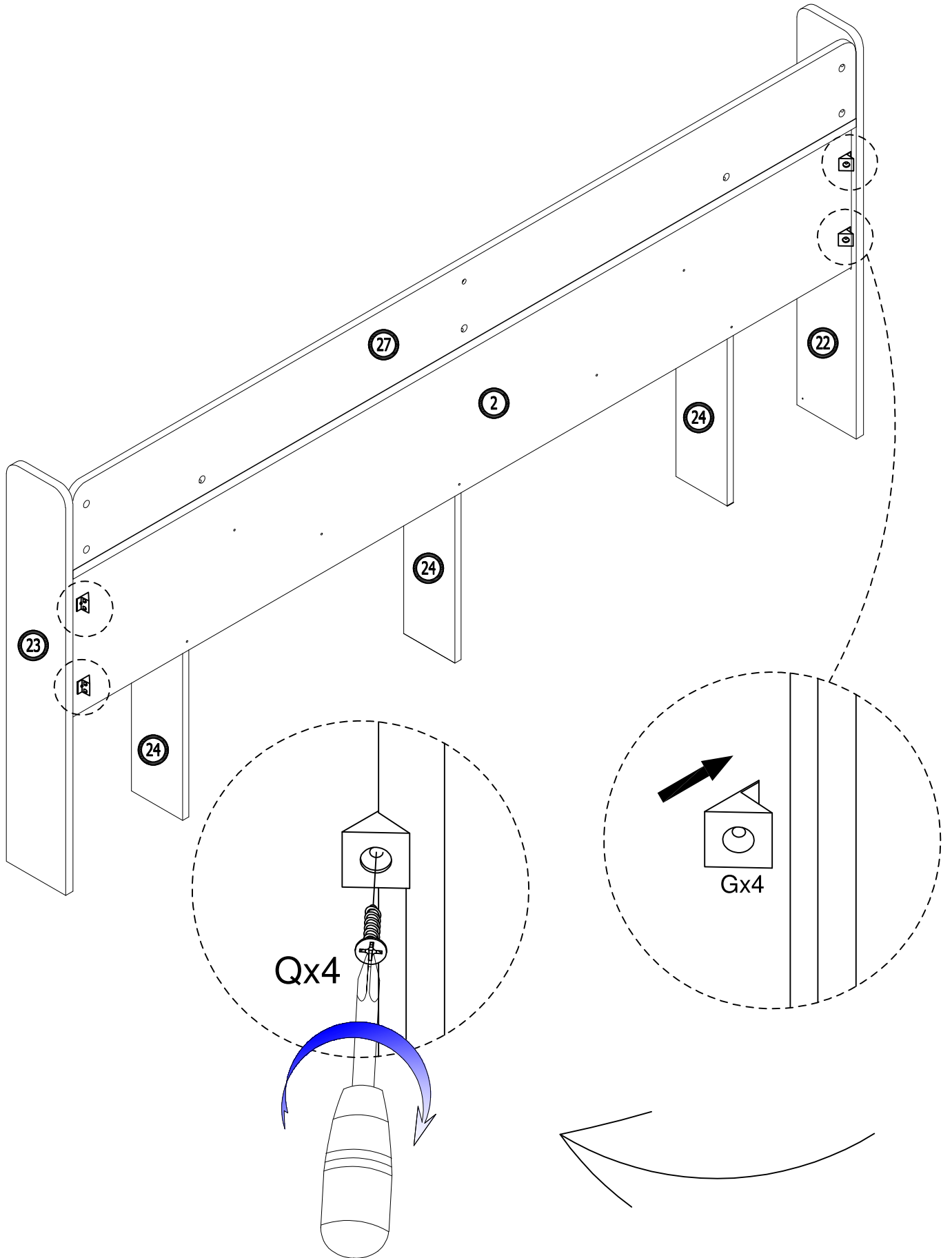
F	x 7	B	x 6	J	x 3
	Ø4x20 mm		Ø14.5 x 11.9 mm		Ø8x30 mm






- 1
- 2
- 3
- 4

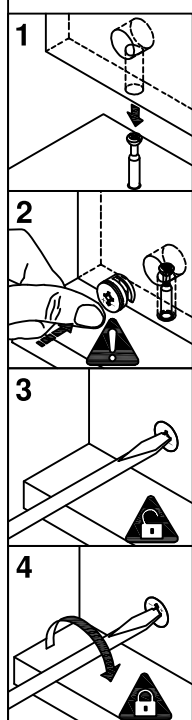
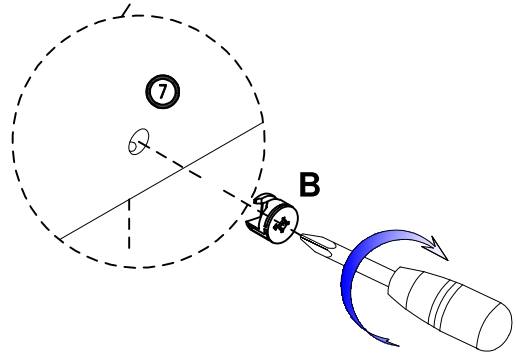
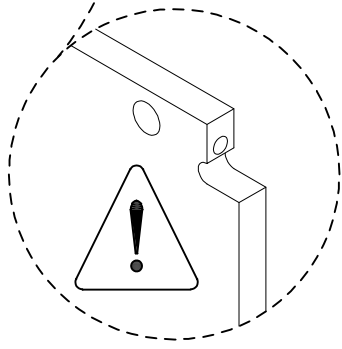
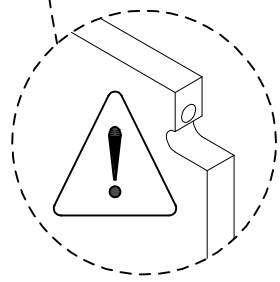
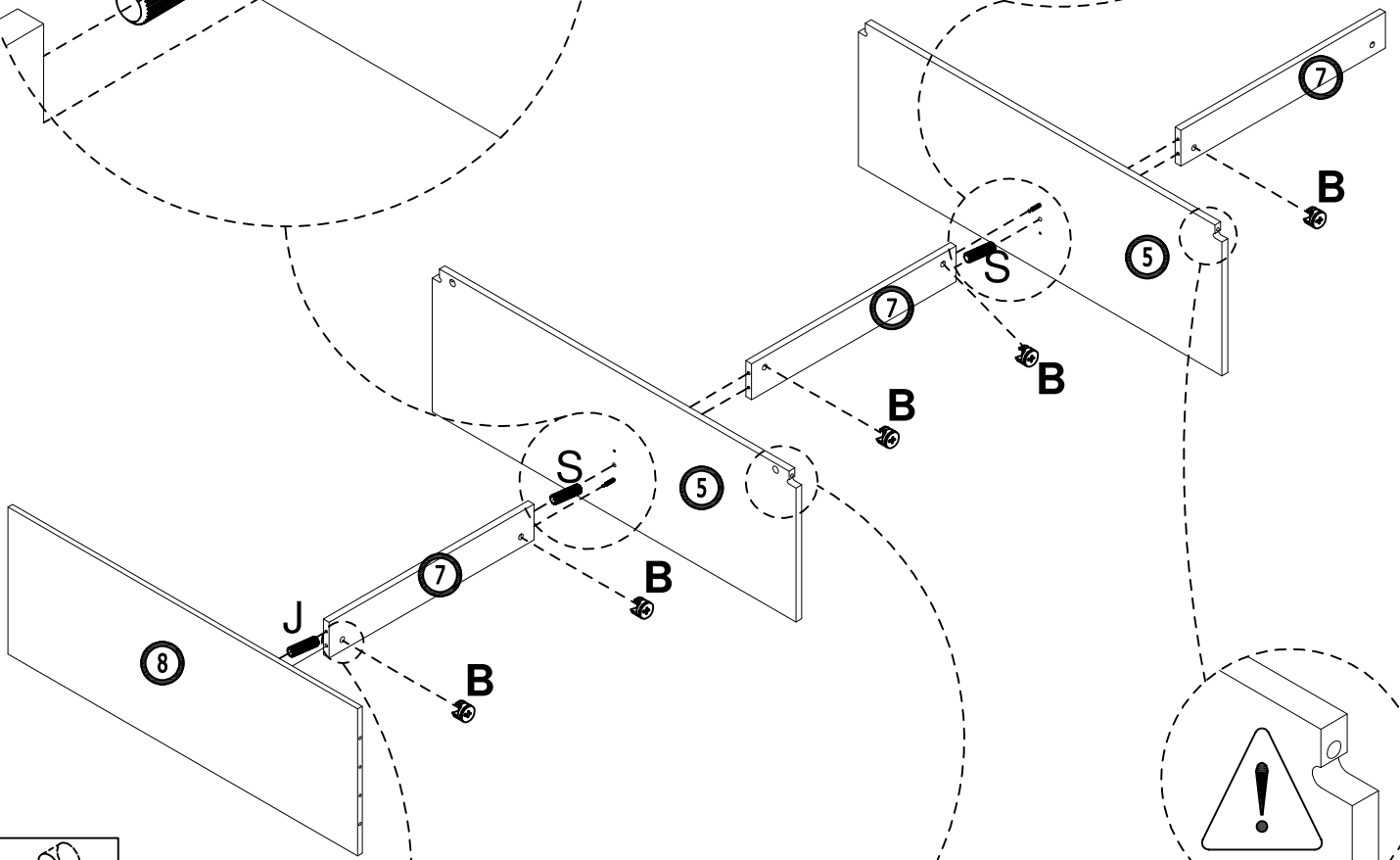
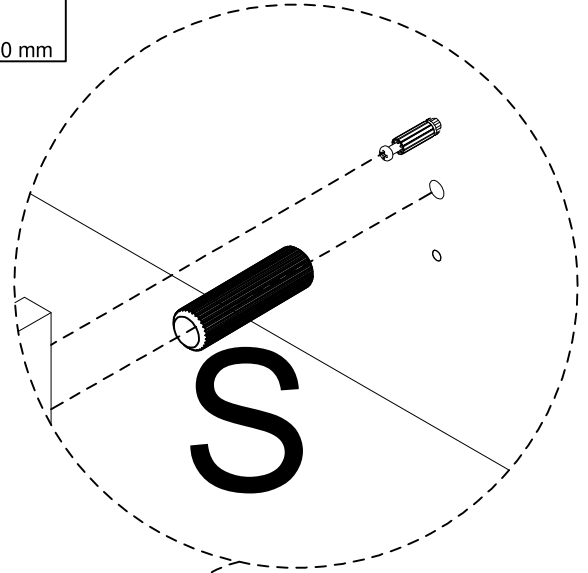
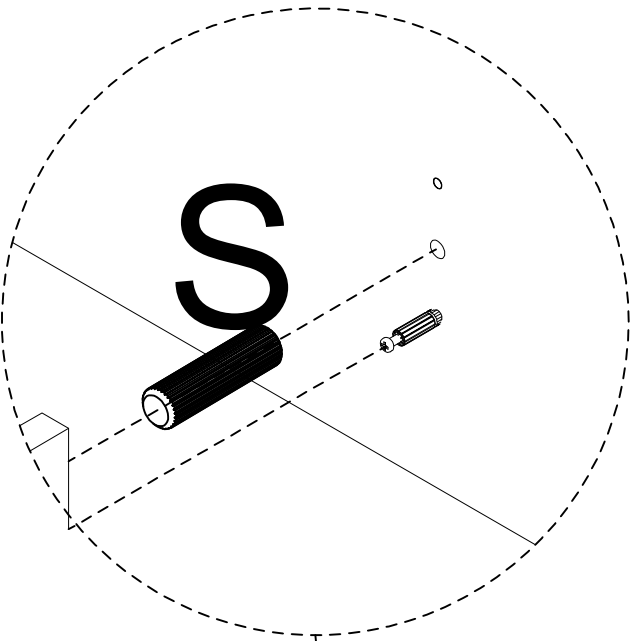
9

G	x 4	Q	x 4
			Ø3.5x 15 mm






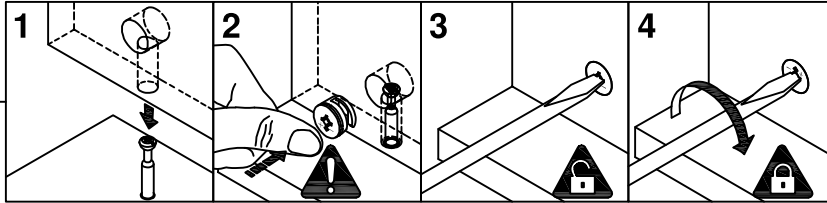
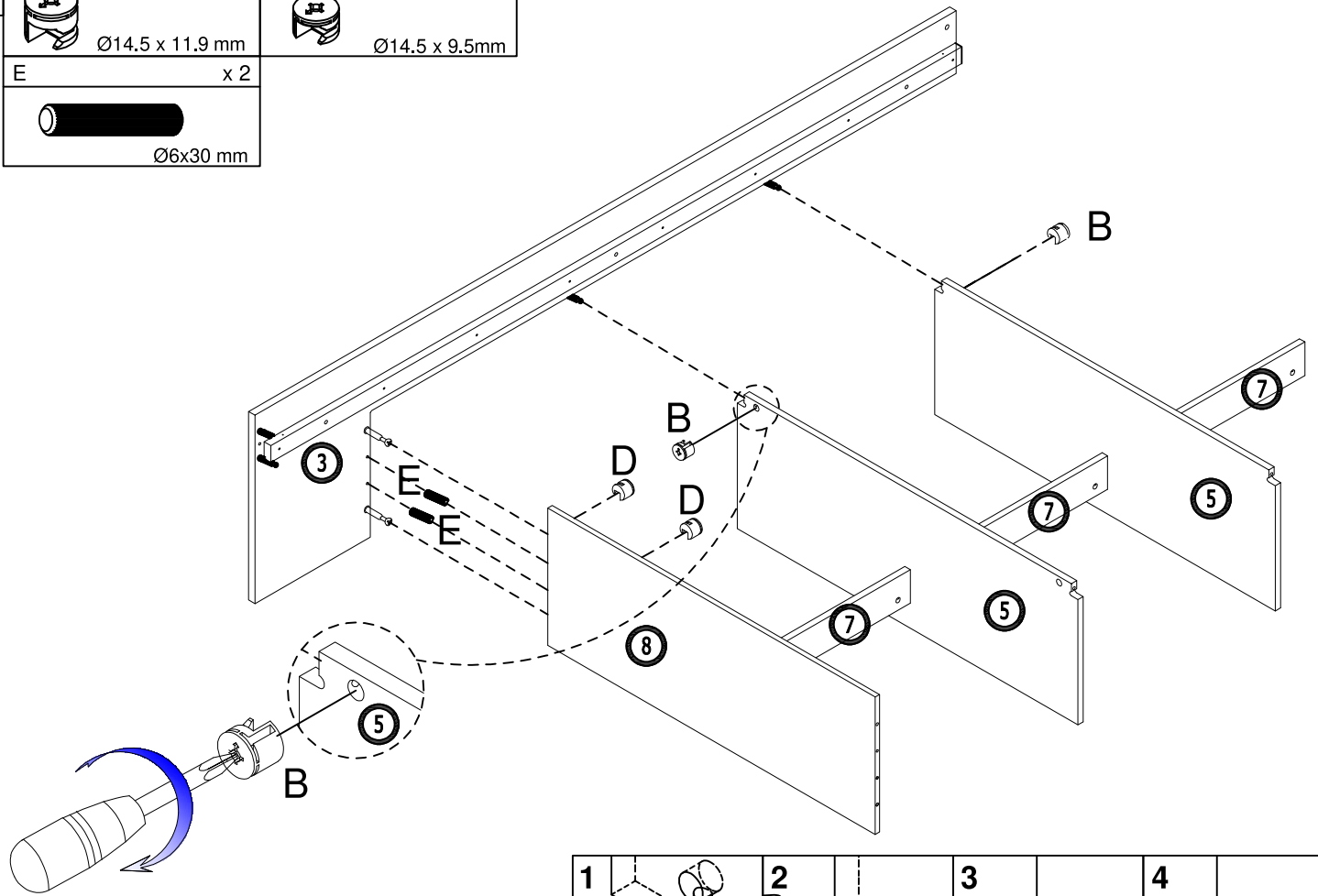
10

B	x 5	J	x 1	S	x 2
					
Ø14.5 x 11.9 mm		Ø8x30 mm		Ø8x60 mm	





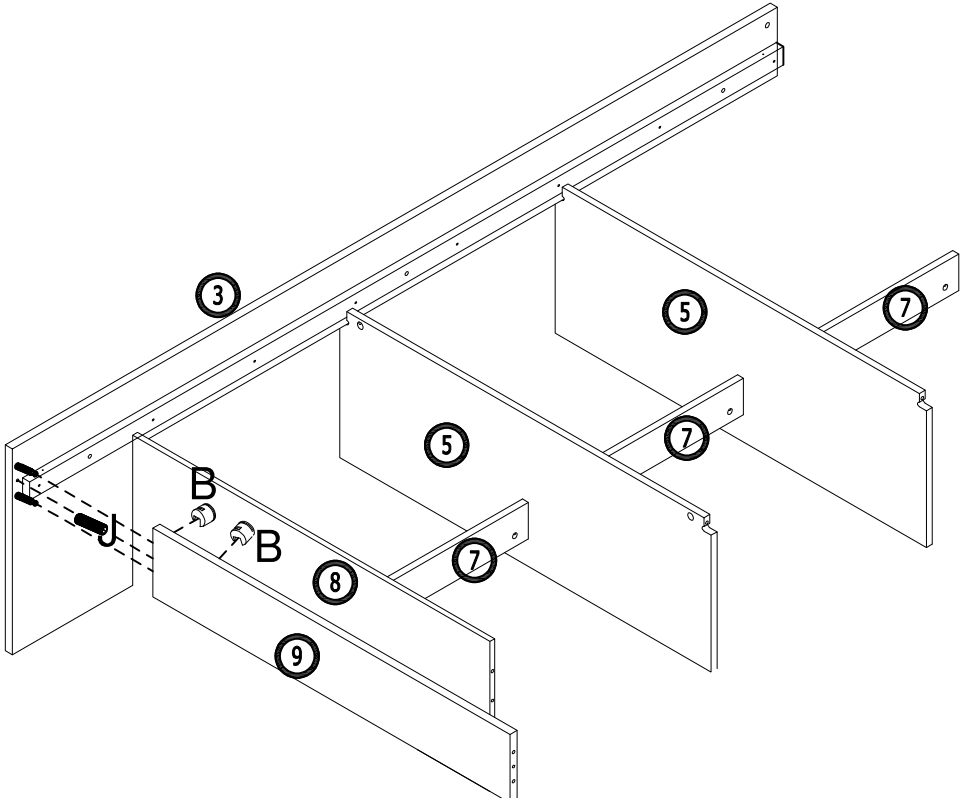
11

B	x 2	D	x 2
			
Ø14.5 x 11.9 mm		Ø14.5 x 9.5mm	
E	x 2		
			
Ø6x30 mm			







12

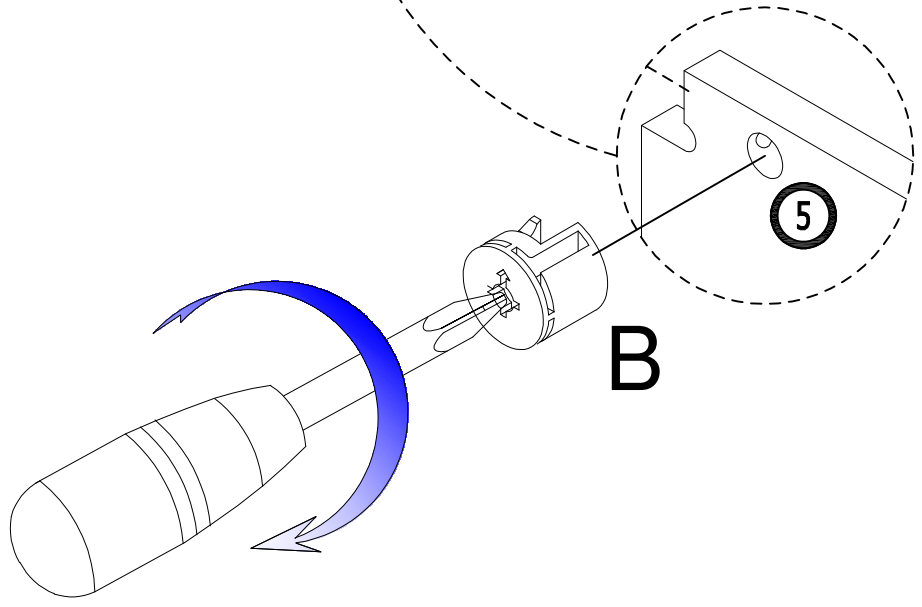
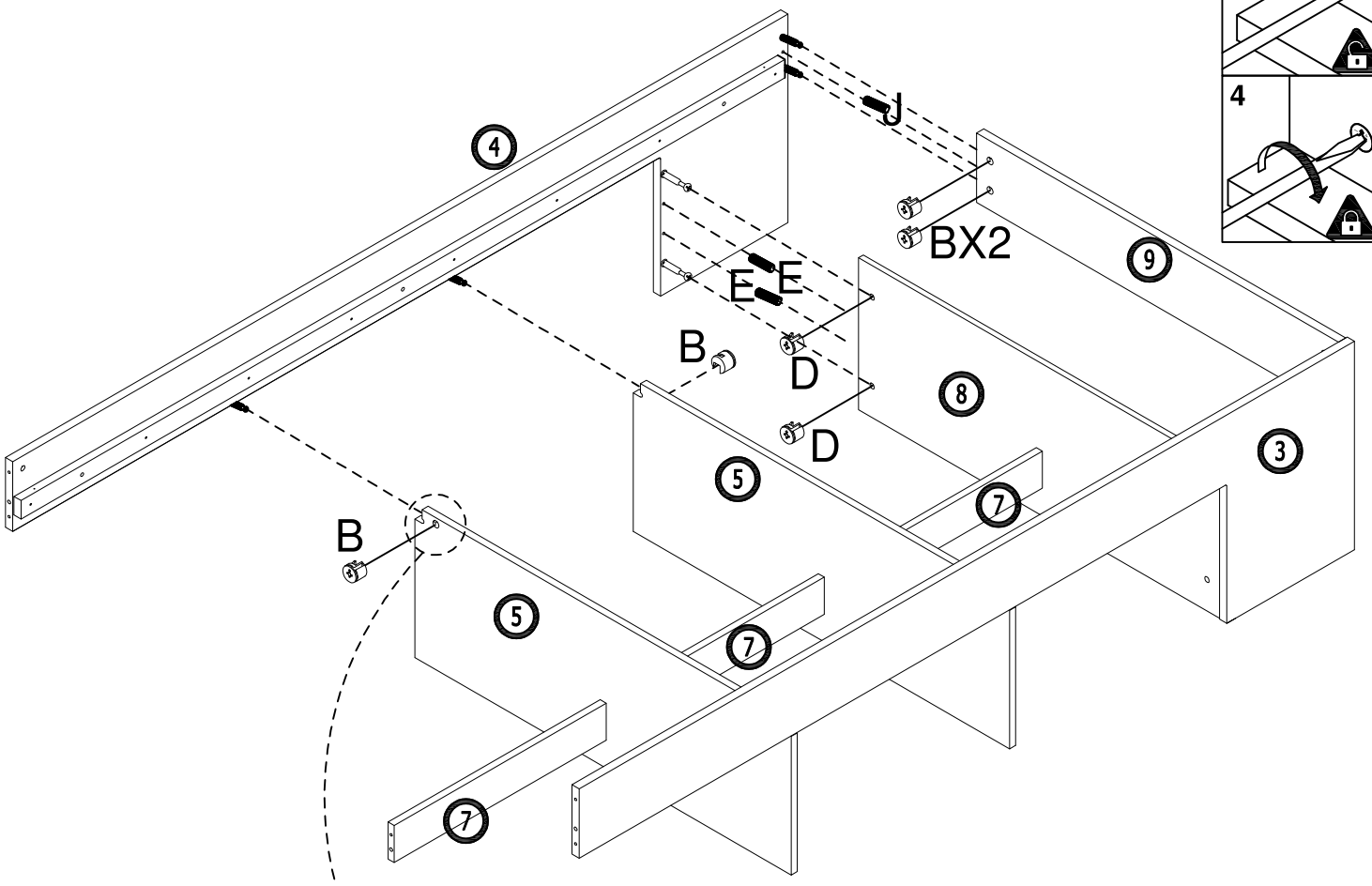
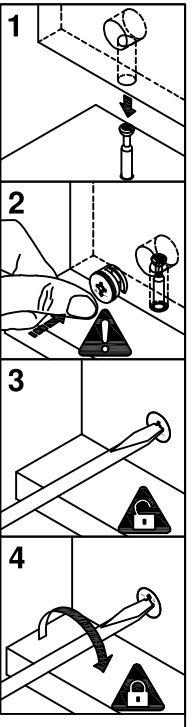
B	x 2	J	x 1
			
Ø14.5 x 11.9 mm		Ø8x30 mm	









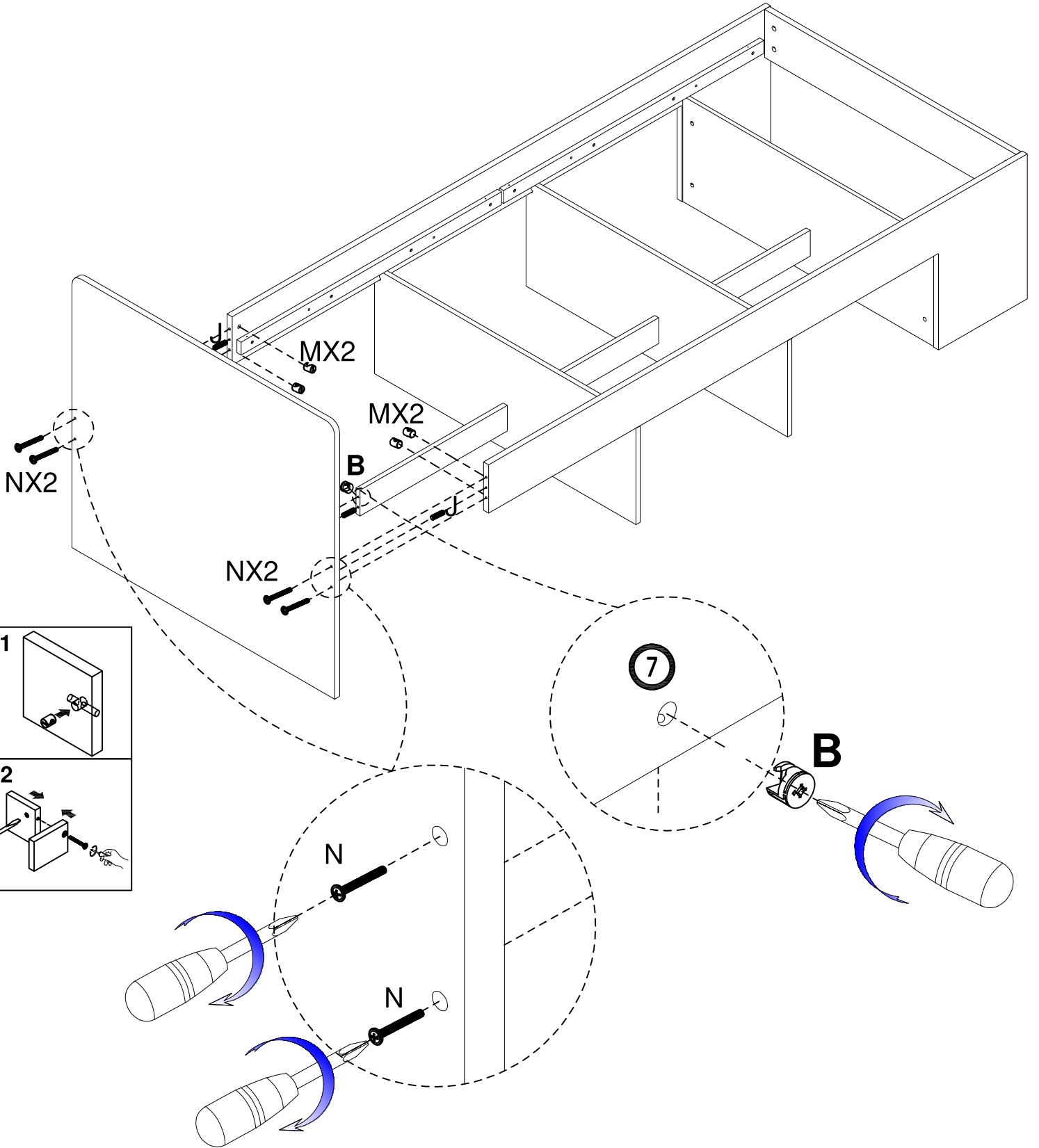
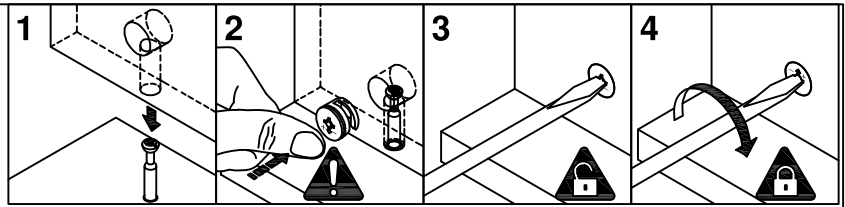
13

B	x 4	J	x 1	E	x 2	D	x 2
	Ø14.5 x 11.9 mm		Ø8x30 mm		Ø6x30 mm		Ø14.5 x 9.5mm




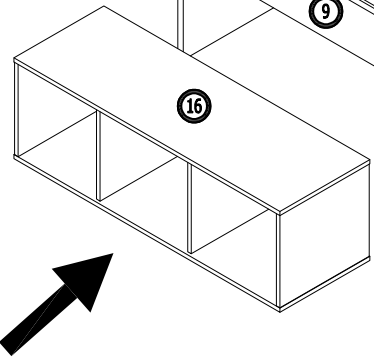
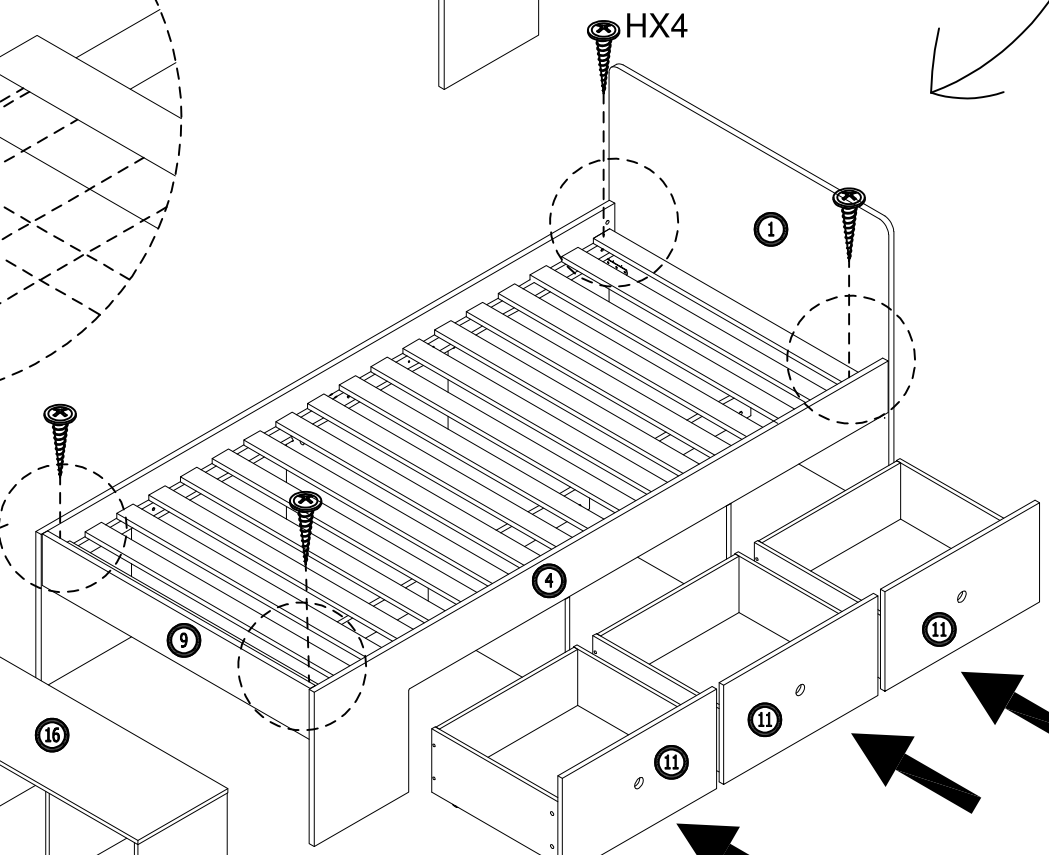
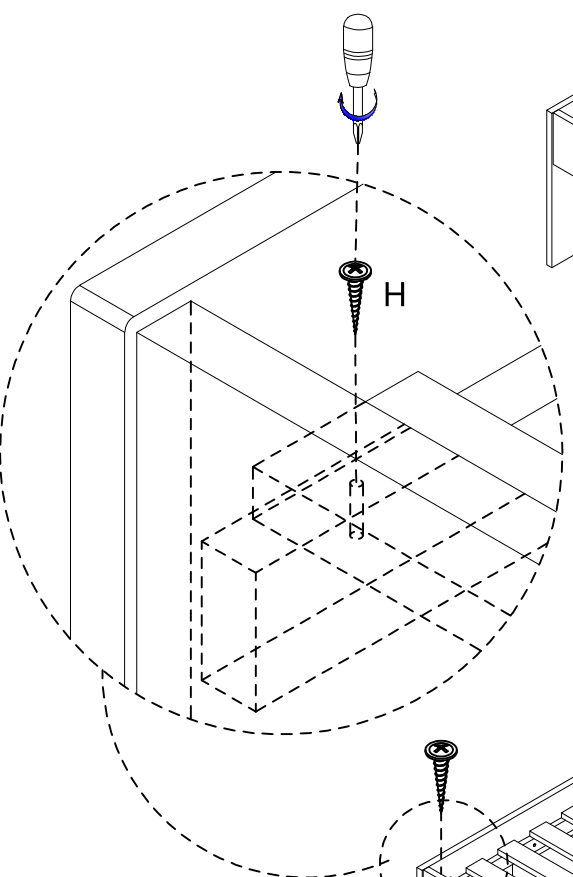
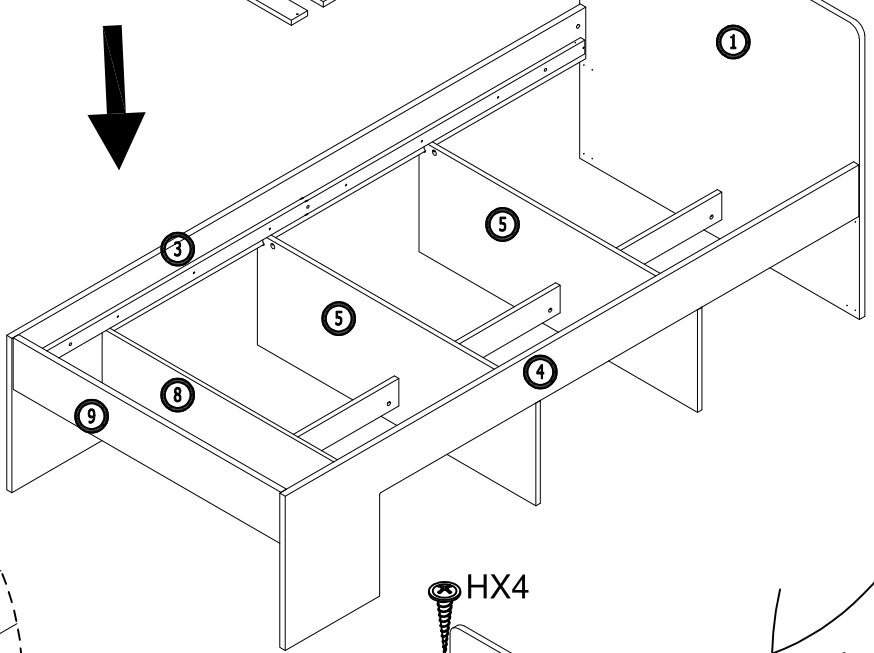
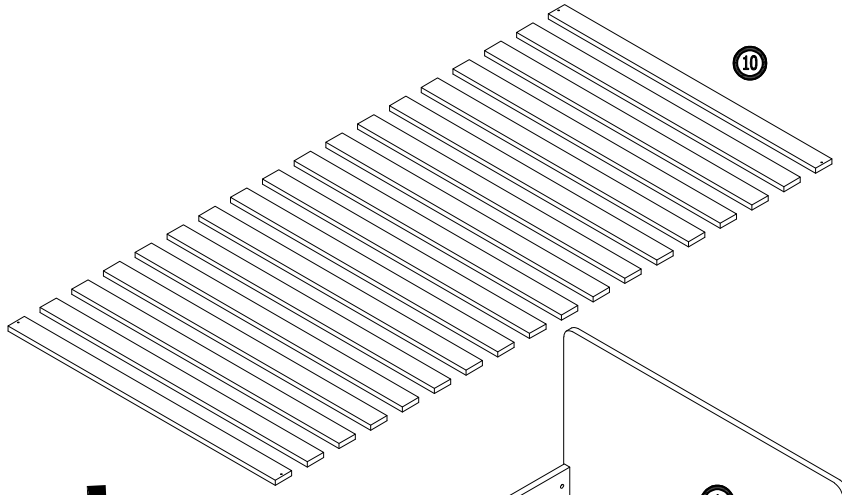
14

B	x 1	J	x 3
			
Ø14.5 x 11.9 mm		Ø8x30 mm	
M	x 4	N	x 4
			
Ø9.5 x 13mm		Ø6x50 mm	





15

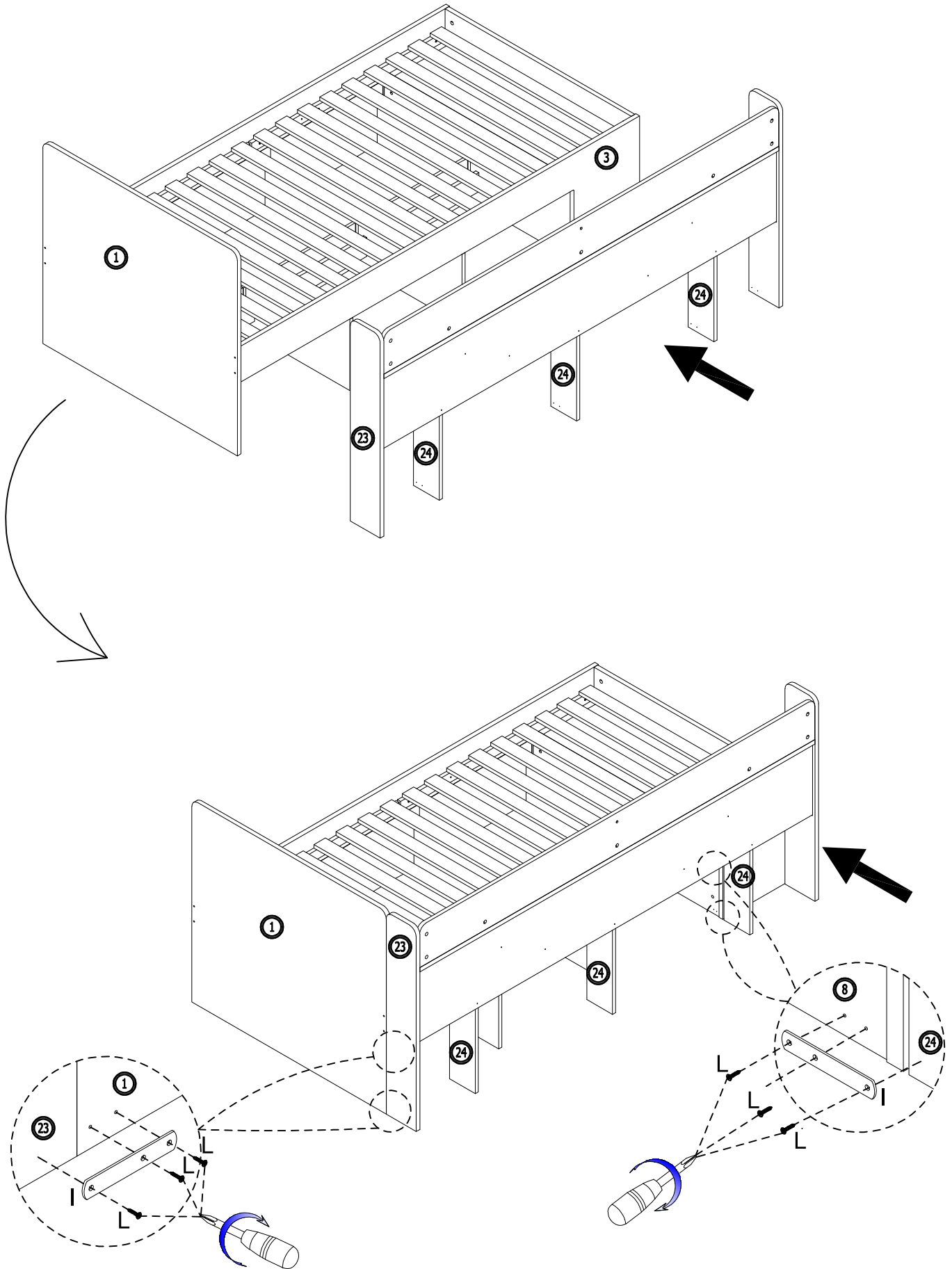
H	x 4
	
TF Ø4 x 30mm	





16

L	x 12	I	x 4
			
TF Ø3.6 x 11 mm			

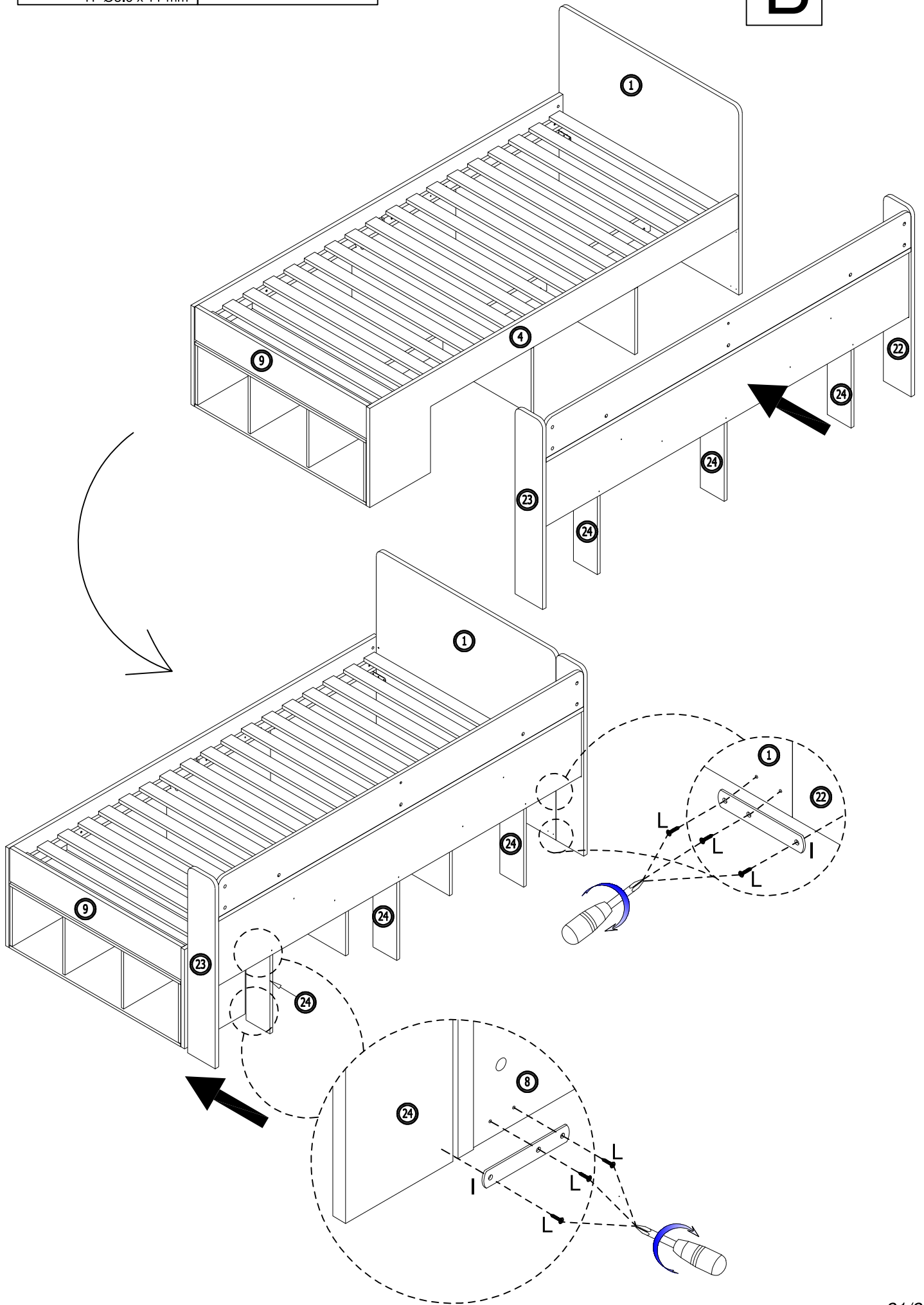
A



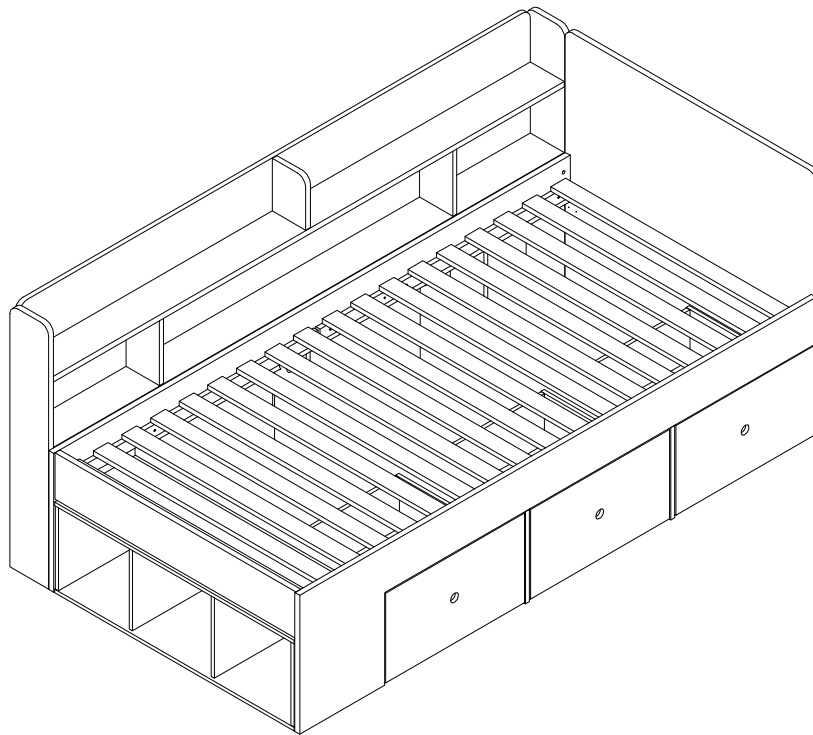
17

L	x 12	I	x 4
			
TF Ø3.6 x 11 mm			

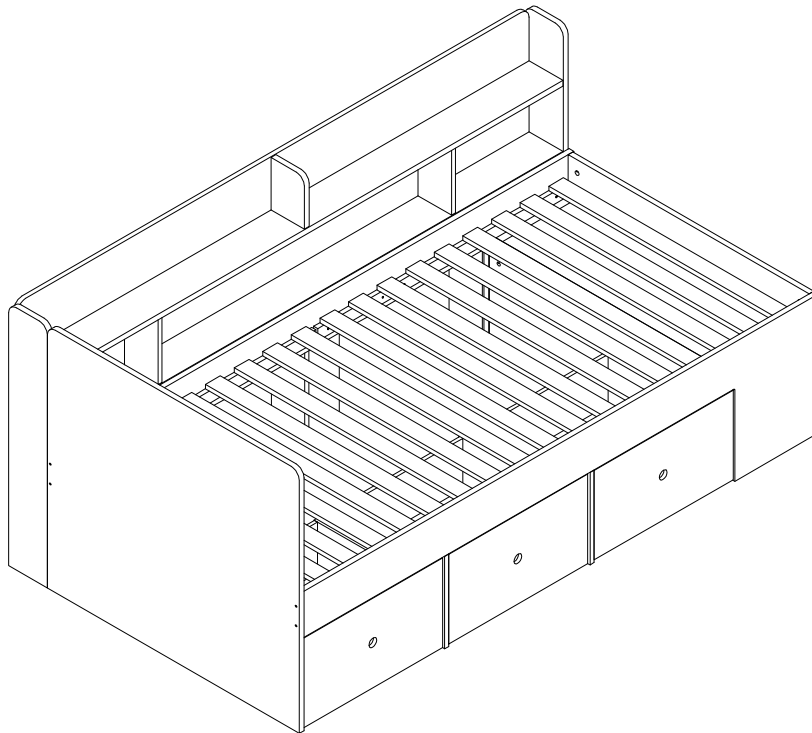
**B**



A



B



FR-Importé par / EN- Imported by / PT-importado por / ES-importado por / DE-Importiert von / IT-Importato da / NL-Geïmporteerd door :

UE/EU : Vertbaudet SAS - 36 avenue Alfred Lefrançois, 59200 Tourcoing , France

UK : Vertbaudet UK Limited - Elder House, St Georges Business Park, 207 Brooklands Road, Weybridge, Surrey KT13 0TS

