

FR



- Contrôler le contenu de votre colis avant de procéder au montage
- Ne détériorez pas l'emballage, il vous sera très utile pour protéger les éléments des coups et rayures pendant le montage
- Assemblez ensuite le meuble en suivant l'ordre défini par la numérotation
- Du fait de son confinement dans le carton après emballage, il est possible qu'au déballage et au montage votre produit dégage dans l'air des odeurs de vernis, plus ou moins prononcées. Ce dégagement est normal, il correspond à la fin de la maturation de la finition de votre produit. Afin que ces odeurs ne vous incommode pas, nous vous conseillons de disposer votre produit dans une pièce convenablement et régulièrement aérée, en ouvrant complètement les portes et en déposant les tiroirs à côté du meuble, jusqu'à disparition de ces odeurs.

EN



- Check the contents of your parcel before assembling
- Do not throw away the packing which could be very useful to protect the components from knocks and scratches when assembling
- Next assemble the article following the order of the numbers indicated
- You may notice a smell of varnish when you unpack your item, due to its having been stored in a box since its packaging. This smell can sometimes be quite strong. This is entirely normal, and is simply the result of the final stage in the maturing of the cabinet's finish. In order to avoid any inconvenience that may be caused by such odours, we recommend that you place the item in a well ventilated room, opening all doors, and removing the drawers from the cabinet, until any such odours have dissipated.

PT



- Confira o conteúdo da sua encomenda antes de iniciar a montagem
- Não danifique a embalagem, poderá ser-lhe útil para proteger os elementos de golpes ou riscos durante a montagem
- Proceda à montagem do móvel seguindo a ordem definida pela numeração
- Devido ao seu encerramento na caixa de cartão após o acondicionamento, é possível que, no momento da desembalagem e montagem do produto, este lance para o ar um cheiro a verniz, mais ou menos intenso. Esta é uma situação normal, que corresponde ao final da maturação do acabamento do seu produto. Para que este cheiro não o incomode, aconselhamos-lhe a colocar o produto num compartimento adequado e regularmente arejado, deixando as portas totalmente abertas e colocando as gavetas ao lado do móvel, até que o referido cheiro desapareça.

ES



- Controlar el contenido de su embalaje antes de proceder al montaje
- No deteriorar el paquete, que le será muy útil para proteger los elementos de golpes y rozaduras durante el montaje.
- Acoplar de seguida el mueble, siguiendo la orden definida por la numeración
- Dado que el mueble ha permanecido encerrado en la caja de cartón desde el momento de su acondicionamiento, es posible que al desembalarlo desprenda a la atmósfera un olor a barniz más o menos pronunciado. Este olor es normal y corresponde a la etapa final de la maduración del acabado del producto que adquirió. Con el fin de evitar que esos olores sean para usted una incomodidad, le aconsejamos dejar el producto en un lugar adecuado y regularmente aireado; abrir por completo las puertas, retirar los cajones y dejarlos aireándose junto al mueble, hasta que tales olores hayan desaparecido.

DE



- Vor Montage den Inhalt Ihres Paekchens kontrollieren
- Die Verpackung nicht zerstören, sie wird Ihnen nützlich sein, um die Teile bei der Montage vor Stößen und Kratzern zu schützen.
- Das Möbel dann in der Reihenfolge der Nummerierung zusammenbauen
- Da das Möbelstück eine gewisse Zeit lang eng verpackt war, ist nicht auszuschließen, dass sich beim Auspacken und der Montage ein mehr oder minder starker Lackgeruch entwickelt. Diese Geruchsentwicklung nach der Endbearbeitung ist durchaus normal. Damit der Lackgeruch Sie nicht stört, empfehlen wir Ihnen, Ihren Einrichtungsgegenstand in einen gut und regelmäßig gelüfteten Raum zu stellen, die Schubladen herauszunehmen und die Türen ganz zu öffnen, bis sich der Lackgeruch vollständig verflüchtigt hat.

IT



- Verificare il contenuto della confezione prima del montaggio
- Non eliminare l'imballo che potrà essere utilizzato per proteggere il prodotto dai danni durante il montaggio
- Montare l'articolo seguendo l'ordine di numerazione
- Per il fatto di essere rimasto chiuso nel cartone dopo l'imballaggio, è possibile che il mobile una volta liberato dal cartone e durante il montaggio sprigioni nell'aria odori di vernice più o meno forti. E' un fatto assolutamente normale, e indica la fine della maturazione della finitura del prodotto. Affinché questi odori non Le creino fastidio, raccomandiamo di collocare il prodotto in un locale adeguatamente e regolarmente aerato, aprendo completamente le porte e depositando i cassetti accanto al mobile fino alla scomparsa degli odori.

NL



- De inhoud van uw pakket controleren alvorens met de montage te beginnen
- De verpakking niet beschadigen, deze kan heel handig zijn om de onderdelen te beschermen tegen schokken en krassen tijdens de montage
- Zet vervolgens het meubel in elkaar in de volgorde die is bepaald in de nummering
- Het is mogelijk dat zich bij het uitpakken en in elkaar zetten van uw product een min of meer uitgesproken laklucht verspreidt. Dit komt omdat het product na het inpakken in de doos heeft gezeten. Het is normaal dat dit gebeurt, het hoort bij de uiteindelijke afwerking van uw product. Om te voorkomen dat u last heeft van deze lucht, raden we u aan om uw product in een voldoende en regelmatig geventileerde ruimte neer te zetten. Doe daarbij de deurtjes helemaal open en zet de laden naast het meubel neer totdat deze lucht is verdwenen.

**FR - Notice de montage / EN - Assembly instructions / PT - Instruções de montagem /
ES - Prospecto de montaje / DE - Montageanleitung / IT - Istruzioni di montaggio /
NL - Montagehandleiding**

FR – IMPORTANT! CONSERVER POUR CONSULTATION ULTERIEURE: LIRE ATTENTIVEMENT

- A monter par un adulte. Un adulte doit vérifier le bon assemblage avant l'emploi
- Attention! tenir les vis et petits éléments et sachets hors de portée des enfants
- Bien identifier les éléments avant de commencer le montage
- Ne pas utiliser votre article lorsque l'un de ses éléments est cassé ou manquant
- En cas de problème contactez notre service après-vente
- Toujours suivre les instructions du fabricant
- Entretien: nettoyer avec un chiffon doux et sec. En cas de taches plus grosses, frottez soigneusement avec une éponge légèrement humide et non abrasive
- Ne pas monter sur le produit

EN – IMPORTANT! KEEP FOR FUTURE REFERENCE: READ CAREFULLY

- To be assembled by an adult. Assembly must be checked by an adult before use
- Warning ! keep all screws, small parts and plastic bags out of the reach of children
- Properly identify all parts before assembling
- Never use your item if any of its parts are broken or missing
- Should any problems arise, please contact our After Sales Service
- Manufacturer's instructions shall be followed at all times
- Care: clean with a soft, dry cloth. In case of larger stains, carefully rub with a slightly damp, non-abrasive sponge
- Do not climb on this product

**PT – IMPORTANTE! GARDE PARA CONSULTA POSTERIOR: LER ESTAS INSTRUÇÕES
CUIDADOSAMENTE**

- A ser montado por um adulto. Um adulto deve verificar a boa montagem antes da utilização
- Atenção! mantenha os parafusos, acessórios pequenos e saco de plástico fora do alcance das crianças
- Identifique bem os acessórios antes de começar a montagem
- Não utilizar o artigo se um dos elementos está em falta ou danificado
- Para qualquer esclarecimento, contacte os nossos serviços através do telefone
- As instruções do fabricante devem ser sempre cumpridas
- Manutenção: limpe com um pano macio e seco. Em caso de manchas maiores, esfregue cuidadosamente com uma esponja ligeiramente húmida e não abrasiva
- Não suba para cima do produto

ES – IMPORTANTE! CONSERVAR PARA FUTURAS CONSULTAS: LEER DETENIDAMENTE

- A montar por un adulto. Un adulto debe comprobar el buen montaje antes de la utilización
- ¡Advertencia! mantener los tornillos, los pequeños elementos y bolsitas fuera del alcance de los niños
- Identificar debidamente los elementos antes de empezar el montaje
- No utilizar este artículo si uno de los elementos falta o esta roto
- Si tiene problemas, contactar nuestro servicio postventa
- Deben seguirse siempre las instrucciones del fabricante
- Cuidados: limpiar con un paño suave y seco. En caso de manchas grandes, frotar con cuidado utilizando una esponja húmeda no abrasiva

- No subir sobre el producto

DE – WICHTIG! FÜR SPÄTERE BEZUGNAHME AUFBEWAHREN: SORGFÄLTIG LESEN

- Von einem Erwachsenen zu montieren. Die korrekte Montage muss vor Gebrauch von einem Erwachsenen geprüft werden
- Achtung! die Schrauben und kleinen Teile ausserhalb der Reichweite von Kindern lagern
- Vor Montagebeginn alle Teile identifizieren
- Ihren Artikel nicht benutzen, wenn eines seiner Bestandteile beschädigt ist oder fehlt
- Im Problemfall Ihren Kundendienst anrufen
- Stets die Herstelleranweisungen beachten
- Wartung: Mit einem weichen, trockenen Tuch reinigen. Bei größeren Flecken vorsichtig mit einem leicht feuchten, nicht scheuernden Schwamm abreiben
- Nicht auf das Produkt steigen

IT - IMPORTANTE! CONSERVARE QUESTE INFORMAZIONI PER ULTERIORI CONSULTAZIONI: LEGGI ATTENTAMENTE

- Il montaggio deve essere eseguito da un adulto. Un adulto dovrà verificare il corretto montaggio prima dell'uso
- Avvertenza! tenere le viti ed i componenti di piccole dimensioni lontano dalla portata dei bambini
- Controllare i pezzi prima del montaggio
- L'articolo non deve essere utilizzato in caso di elementi mancanti o danneggiati
- In caso di necessità contattare il nostro servizio post-vendita
- Seguire sempre le istruzioni del costruttore
- Manutenzione: pulire con un panno morbido e asciutto. Per le macchine più grandi, strofinare accuratamente con una spugna leggermente umida e non abrasiva
- Non salire sul prodotto

NL - BELANGRIJK! BEWAAR VOOR LATERE RAADPLEGING: LEES AANDACHTIG

- Moet door een volwassene worden gemonteerd. Voor gebruik moet een volwassene controleren dat het product goed in elkaar is gezet
- Opgelet! schroeven en kleine elementen en zakjes buiten bereik van kinderen houden
- De elementen goed identificeren alvorens met de montage te beginnen
- Uw artikel niet gebruiken wanneer een van de onderdelen kapot is of ontbreekt
- Neem bij problemen contact op met onze klantenservice
- Volg altijd de instructies van de fabrikant
- Onderhoud: maak schoon met een zachte en droge doek. In geval van grotere vlekken, veeg voorzichtig schoon met een licht bevochtigde en niet-schurende spons
- Niet op het product klimmen

FR – IMPORTANT. A CONSERVER POUR DE FUTURS BESOINS DE RÉFÉRENCE. A LIRE ATTENTIVEMENT.

- **AVERTISSEMENT: NE PAS LAISSER L'ENFANT SANS SURVEILLANCE**
- Tous les éléments de fixation doivent toujours être convenablement serrés et régulièrement vérifiés, et resserrés si nécessaire
- Attention aux risques engendrés par des flammes nues ou d'autres sources de chaleur intense, comme les appareils de chauffage électrique, à gaz, etc. à proximité immédiate du dispositif à langer
- Les pièces supplémentaires et de remplacement doivent être obtenues uniquement auprès du fabricant.
- Ne pas utiliser le dispositif à langer si une partie est cassée, endommagée ou manquante.
- Entretien: nettoyer avec un chiffon doux et sec. En cas de taches plus grosses, frottez soigneusement avec une éponge légèrement humide et non abrasive.

- Dimensions maximales du matelas à utiliser: 720 x 450 x 30 mm
- Âge et poids maximum de l'enfant pour lequel le produit est conçu: 12 mois, jusqu'à 11 kg
- Le dispositif à langer doit être fixé (quincaillerie de fixation fournie) sur une commode compatible (référence 1062577 / 1062136/ 1062685 / 1062172/1062184) afin d'utiliser le produit en toute sécurité

EN – IMPORTANT. RETAIN FOR FUTURE REFERENCE. READ CAREFULLY.

- **WARNING: DO NOT LEAVE THE CHILD UNATTENDED**
- All assembly fittings should always be tightened properly and that fittings should be checked regularly and retightened as necessary
- Be aware of the risk of open fire and other sources of strong heat, such as electric bar fires, gas fires, etc. in the near vicinity of the changing unit
- Additional and replacement parts must be obtained only from the manufacturer.
- Do not use the changing unit if a part is broken, damaged or missing.
- Care: clean with a soft, dry cloth. In case of larger stains, carefully rub with a slightly damp, non-abrasive sponge.

- Maximum dimensions of mattress to be used: 720 x 450 x 30 mm
- Maximum age and weight of the child for which the product is intended: 12 months, up to 11 kg
- The changing unit must be fixed (fixing hardware provided) to a compatible chest of drawers (référence 062577 / 1062136/ 1062685 / 1062172/1062184) in order to use the product safely

PT – IMPORTANTE. GARDE PARA CONSULTA POSTERIOR. LER ESTAS INSTRUÇÕES CUIDADOSAMENTE.

- **AVISO: NÃO DEIXE A CRIANÇA SEM SUPERVISÃO**
- Todos os elementos de fixação devem estar sempre bem apertados e ser verificados com regularidade, e reapertados se necessário
- Atenção aos riscos desencadeados por chamas abertas ou outras fontes de calor intenso, como os aparelhos de aquecimento elétricos, a gás, etc. na proximidade da unidade para mudar fraldas.

- As peças adicionais e sobresselentes devem ser obtidas apenas junto do fabricante.
- Não utilize a unidade para mudar a fralda se um elemento estiver partido, danificado ou em falta.
- Manutenção: limpe com um pano macio e seco. Em caso de manchas maiores, esfregue cuidadosamente com uma esponja ligeiramente húmida e não abrasiva.
- Dimensões máximas do colchão a utilizar: 720 x 450 x 30 mm
- Idade e peso máximos da criança para a qual o produto foi concebido: 12 meses, até 11 kg
- A unidade de carregamento deve ser fixada (hardware de fixação fornecido) numa cómoda compatível (referência 1062577 / 1062136/ 1062685 / 1062172/1062184) para utilizar o produto em segurança

ES – IMPORTANTE. CONSERVAR PARA FUTURAS CONSULTAS. LEER DETENIDAMENTE.

- **ADVERTENCIA: NO DEJE AL NIÑO SIN VIGILANCIA**
- Todos los elementos de montaje deben apretarse siempre correctamente, comprobarse regularmente y volver a apretarse en caso necesario.
- Tenga en cuenta los riesgos provocados por las llamas abiertas y otras fuentes de calor intenso, como aparatos de calefacción eléctricos y de gas, etc. en las proximidades inmediatas del cambiador.
- Las piezas adicionales y de repuesto solo deben adquirirse del fabricante.
- No use la cambiador si alguna pieza está rota o dañada, o si falta alguna pieza.
- Cuidados: limpiar con un paño suave y seco. En caso de manchas grandes, frotar con cuidado utilizando una esponja húmeda no abrasiva.
- Dimensiones máximas del colchón a utilizar: 720 x 450 x 30 mm
- Edad y el peso máximos del niño para el que está previsto el producto: 12 meses, hasta 11 kg
- El cambiador debe fijarse (elementos de sujeción incluidos) a una cómoda compatible (referencia 1062577 / 1062136/ 1062685 / 1062172/1062184) para poder usar el producto de forma segura

DE – WICHTIG. FÜR SPÄTERE BEZUGNAHME AUFBEWAHREN. SORGFÄLTIG LESEN.

- **WARNHINWEIS: DAS KIND NICHT UNBEAUF SICHTIGT LASSEN**
- Alle Befestigungselemente müssen stets ordnungsgemäß festgezogen und regelmäßig überprüft und gegebenenfalls nachgezogen werden.
- Vorsicht vor Gefahren durch offene Flammen oder andere starke Wärmequellen wie Elektro- oder Gasheizungen usw. in unmittelbarer Nähe der Wickelunterlage.
- Zusatz- und Ersatzteile dürfen nur vom Hersteller bezogen werden.
- Die Wickelunterlage nicht benutzen, wenn ein Teil gebrochen oder beschädigt ist oder fehlt.
- Wartung: Mit einem weichen, trockenen Tuch reinigen. Bei größeren Flecken vorsichtig mit einem leicht feuchten, nicht scheuernden Schwamm abreiben.
- Maximale Abmessungen der zu verwendenden Matratze: 720 x 450 x 30 mm
- Maximales Alter und Gewicht des Kindes, für das das Produkt bestimmt ist: 12 Monate, bis zu 11 kg
- Die Babywickelaufgabe muss für eine sichere Benutzung auf einer kompatiblen Kommode (Artikelnr. 1062577 / 1062136/ 1062685 / 1062172/1062184) befestigt werden (Befestigungsmaterial inbegriffen)

IT – IMPORTANTE. CONSERVARE QUESTE INFORMAZIONI PER ULTERIORI CONSULTAZIONI. LEGGI ATTENTAMENTE.

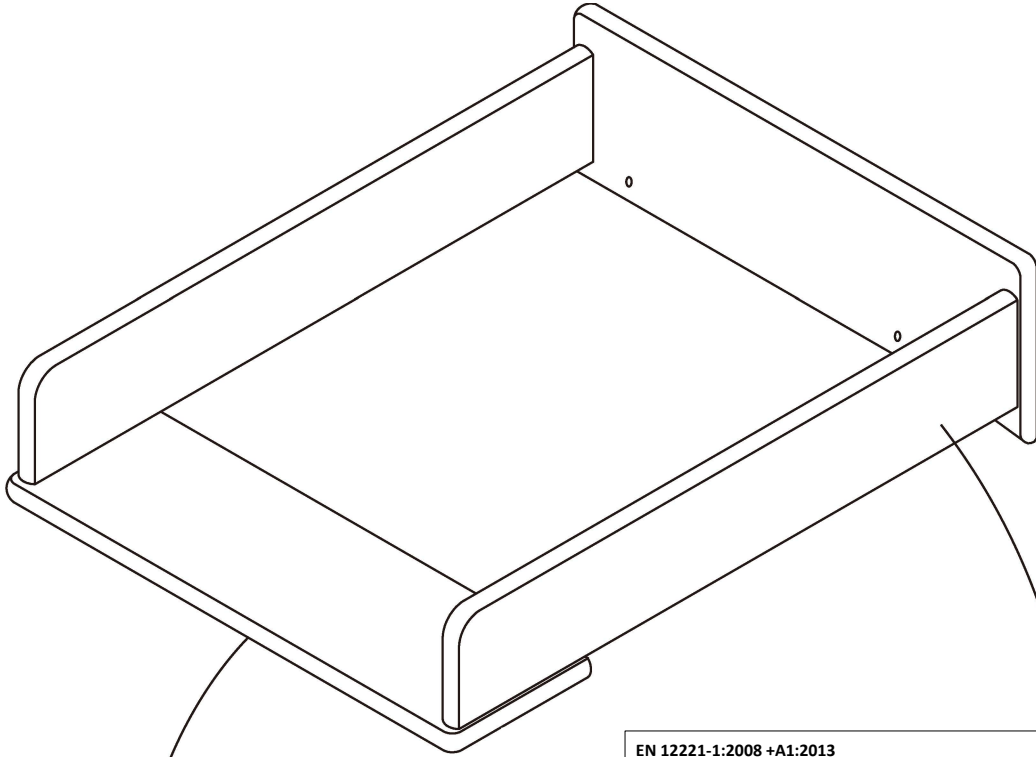
- **AVVERTENZA: NON LASCIARE IL BAMBINO SENZA SORVEGLIANZA**
- Tutti gli elementi di fissaggio devono essere sempre correttamente serrati e periodicamente controllati.
- Attenzione ai rischi derivanti dalle fiamme libere o da altre fonti di calore intenso, come riscaldatori elettrici, a gas, ecc., posti nelle immediate vicinanze del prodotto.
- Gli accessori e le parti di ricambio devono essere richiesti esclusivamente al costruttore.
- Non utilizzare il dispositivo di cambio se una parte è rotta, danneggiata o mancante.
- Manutenzione: pulire con un panno morbido e asciutto. Per le macchine più grandi, strofinare accuratamente con una spugna leggermente umida e non abrasiva.

- Dimensioni massime del materasso da utilizzare: 720 x 450 x 30 mm
- Età e peso massimo del bambino a cui è destinato il prodotto: 12 mesi, fino a 11 kg
- L'unità fasciatoio deve essere fissata (dispositivi di fissaggio inclusi) a una cassettera compatibile (rif. 1062577 / 1062136/ 1062685 / 1062172/1062184) per l'uso sicuro del prodotto

NL – BELANGRIJK. BEWAAR VOOR LATERE RAADPLEGING. LEES AANDACHTIG.

- **WAARSCHUWING: LAAT HET KIND NIET ZONDER TOEZICHT ACHTER**
- Alle bevestigingen moeten altijd juist zijn vastgemaakt, regelmatig worden gecontroleerd en, indien nodig, opnieuw worden vastgemaakt.
- Besteed aandacht aan de risico's ten gevolge van open vuur of andere hittebronnen, zoals verwarmingstoestellen op elektriciteit of gas, etc. in de onmiddellijke nabijheid van de luiersplank.
- Koop alleen vervangings- en reserveonderdelen bij de fabrikant.
- Gebruik het luiersplank niet als er een onderdeel gebroken of beschadigd is of als er een onderdeel ontbreekt.
- Onderhoud: maak schoon met een zachte en droge doek. In geval van grotere vlekken, veeg voorzichtig schoon met een licht bevochtigde en niet-schurende spons.

- Maximale afmetingen van te gebruiken matras: 720 x 450 x 30 mm
- Maximumleeftijd en -gewicht van het kind waarvoor het product is ontworpen: 12 maanden, tot 11 kg
- De aankleedsplank moet worden vastgemaakt (bevestigingsmiddelen inbegrepen) aan een gepaste ladekast (referentie 1062577 / 1062136/ 1062685 / 1062172/1062184) om het product op een veilige manier te kunnen gebruiken



vertbaudet

REF.:1062106

LOT N°:



UE/EU : Vertbaudet SAS - 216 Rue Winoc
Chocqueel, 59200 Tourcoing, France
UK : Vertbaudet UK Limited - Elder House,
St Georges Business Park, 207 Brooklands Road,
Weybridge , Surrey KT13 0TS

EN 12221-1:2008 +A1:2013

FR - AVERTISSEMENT: NE PAS LAISSER L'ENFANT SANS SURVEILLANCE

Âge et poids maximum : 12 mois, jusqu'à 11 kg

EN - WARNING: DO NOT LEAVE THE CHILD UNATTENDED

Maximum age and weight: 12 months, up to 11 kg

PT - AVISO: NÃO DEIXE A CRIANÇA SEM SUPERVISÃO

Idade e peso máximos: 12 meses, até 11 kg

ES - ADVERTENCIA: NO DEJE AL NIÑO SIN VIGILANCIA

Edad y peso máximos: 12 meses, hasta 11 kg

DE - WARNHINWEIS: DAS KIND NICHT UNBEAUFICHTIGT LASSEN

Maximales Alter und Gewicht: 12 Monate, bis zu 11 kg

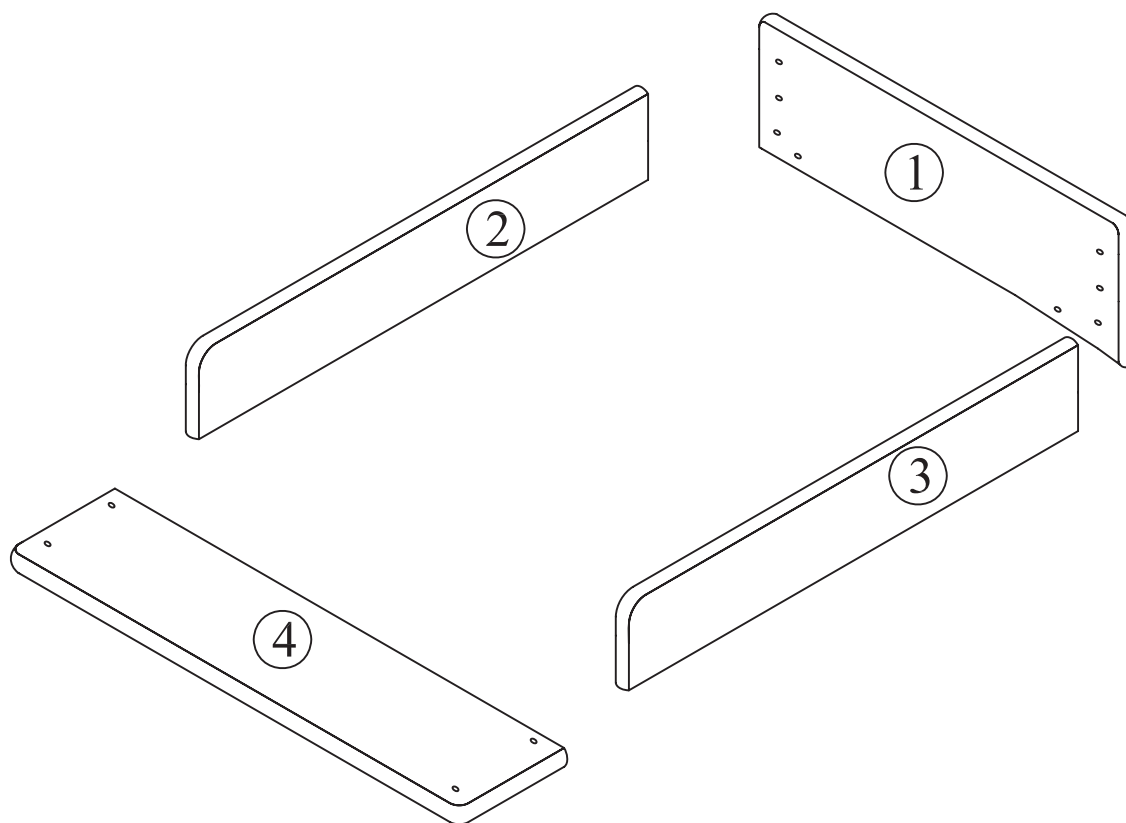
IT - AVVERTENZA: NON LASCIARE IL BAMBINO SENZA SORVEGLIANZA









Età e peso massimo: 12 mesi, fino a 11 kg

NL - WAARSCHUWING: LAAT HET KIND NIET ZONDER TOEZICHT ACHTER

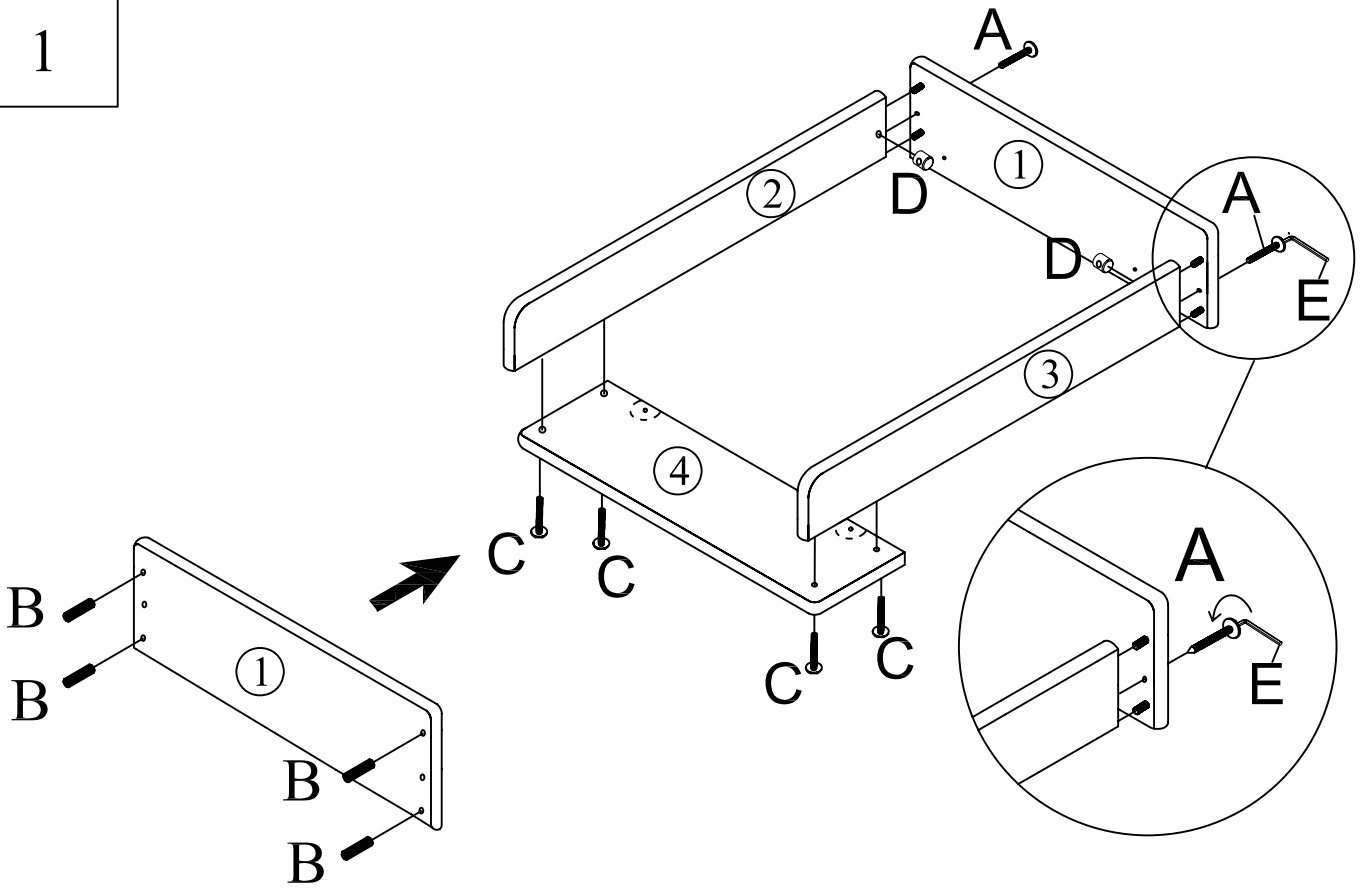
Maximumleeftijd en -gewicht: 12 maanden, tot 11 kg


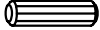



FR - Liste des éléments / EN - List of parts / PT - Lista de elementos /
 ES - Lista de elementos /DE - Teileliste /IT - Lista dei componenti /
 NL - lijst met onderdelen



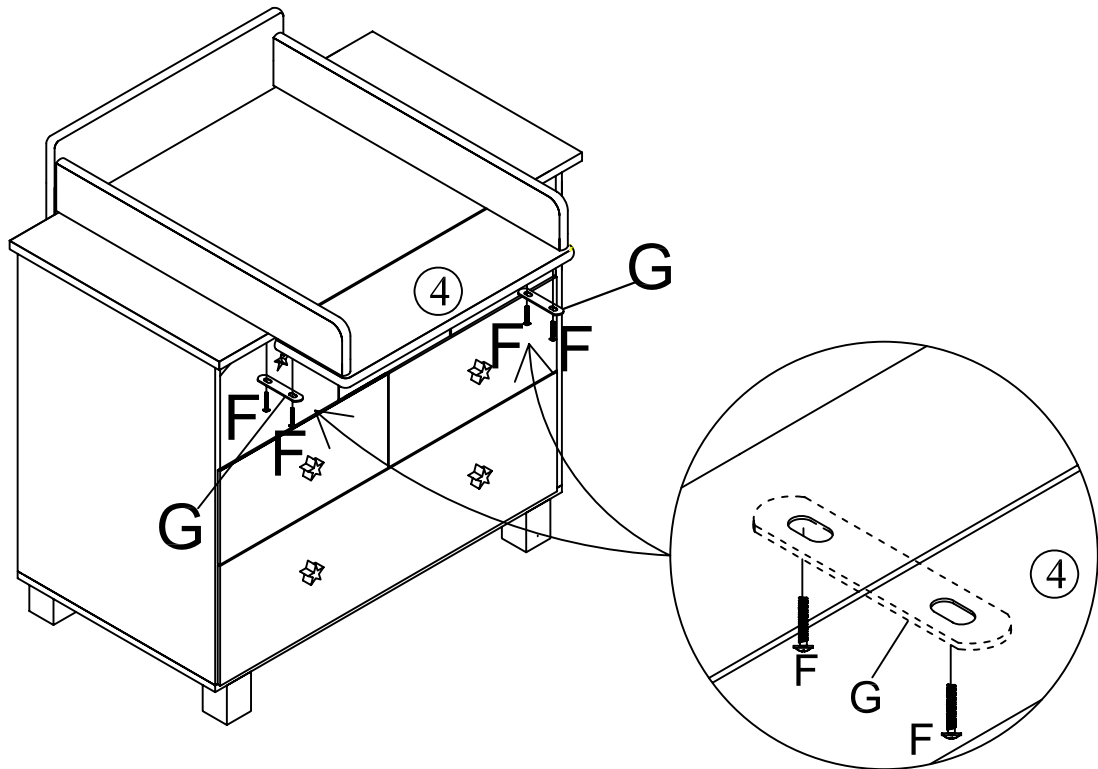
	Ax2	Ø6x60mm		Ex1	
	Bx4	Ø8x30mm		Fx4	Ø4x15mm
	Cx4	M7 X 40		Gx2	
	Dx2			Hx2	Ø4x30mm



1



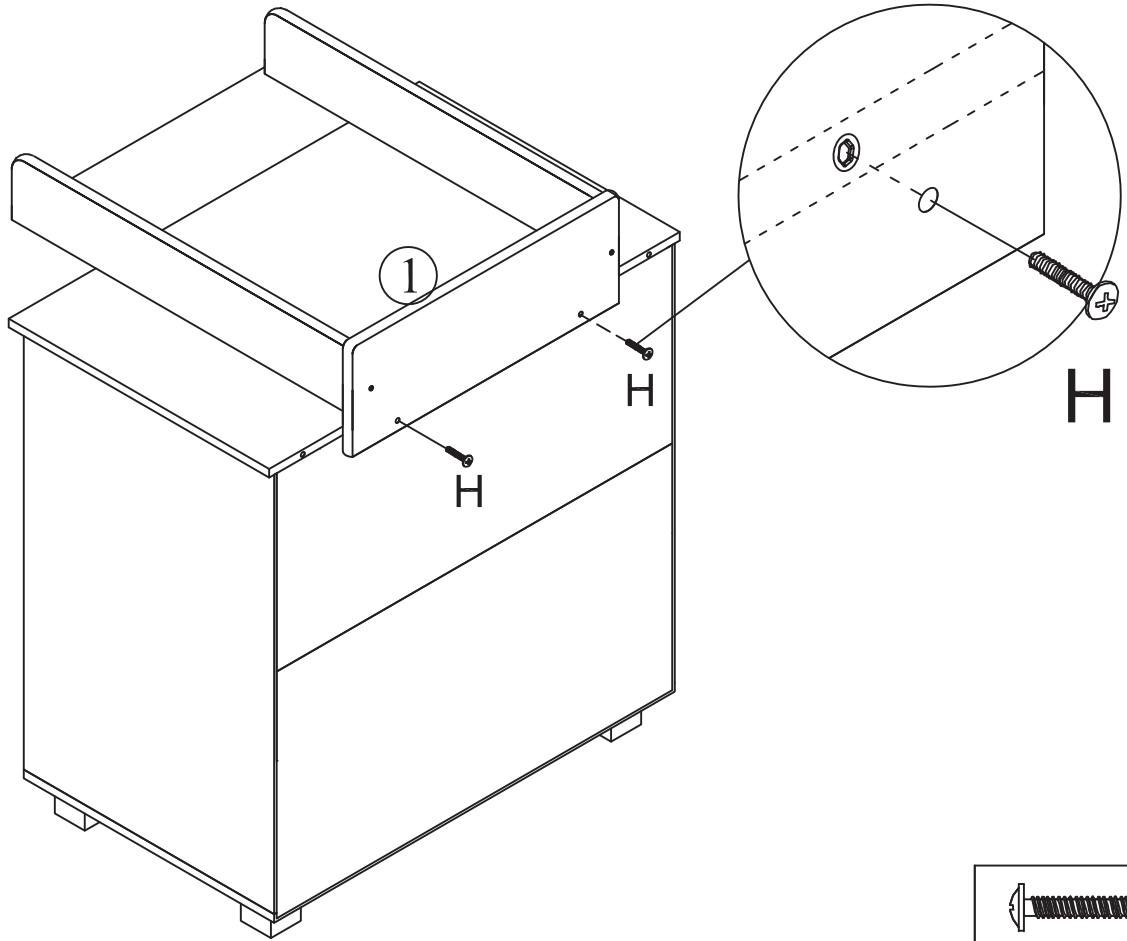
				
A x 2	B x 4	C x 4	D x 2	E x 1

2



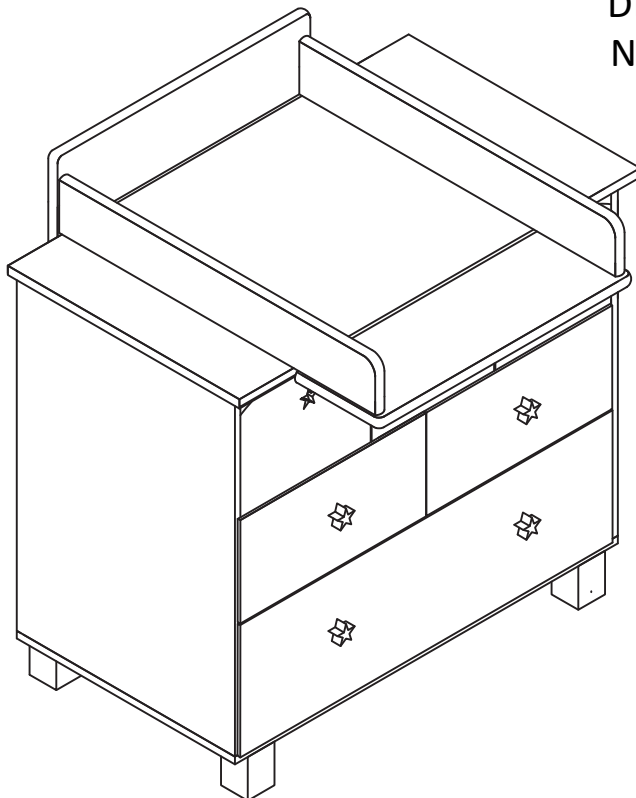
	
G x 2	F x 4

3



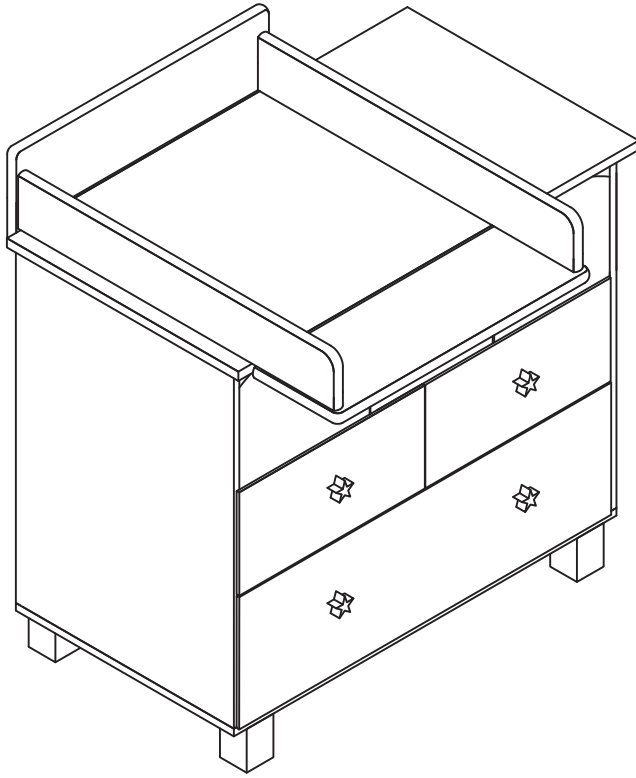
H x 2

4



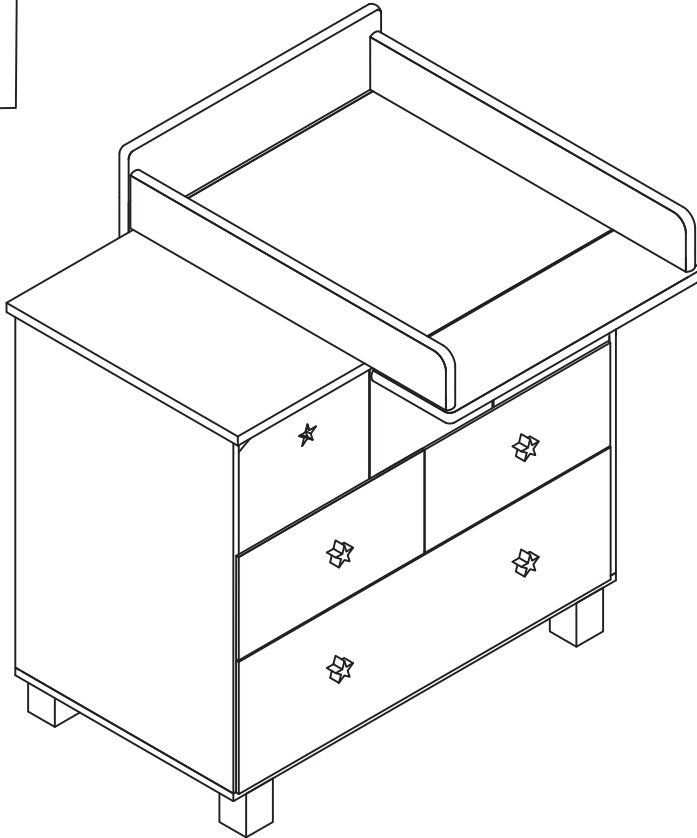
FR - Option A / EN - Option A /
PT - Opção A / ES - Opción A /
DE - Option A / IT - Opzione A /
NL - Optie A

5

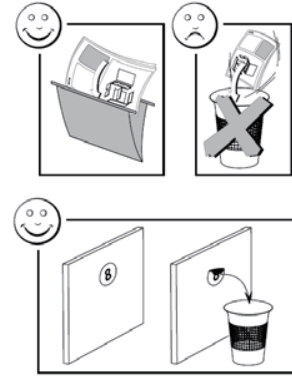


FR - Option B / EN - Option B/
 PT - Opção B / ES - Opción B/
 DE - Option B / IT - Opzione B /
 NL - Optie B

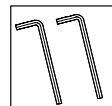
6



FR - Option C / EN - Option C/
 PT - Opção C / ES - Opción C/
 DE - Option C / IT - Opzione C /
 NL - Optie C



FR - Conserver la clé de montage pour resserrer régulièrement les assemblages afin de donner à votre meuble une stabilité permanente
 EN - Keep the assembly spanner to tighten the screws from time to time in order to give permanent stability to your piece of furniture
 PT - Conserve a chave de montagem para apertar regularmente as ligações de modo a que o seu movel mantenha uma estabilidade permanente
 ES - Conservar la llave de montaje para reforzar regularmente los acoplamientos, con el propósito de ofrecer a su mueble una fijeza permanente.
 DE - Den Montageschlüssel aufbewahren, um die Verbindungen regelmässig nachzuziehen, damit Ihr Möbel stabil bleibt
 IT - Conservare la chiave di assemblaggio per stringere le viti e garantire la costante stabilità del mobile
 NL - De montagesleutel bewaren om de bevestigingen regelmatig vast te draaien. Zo is uw meubel altijd stevig



FR - Importé par / EN - Imported by / PT - Importado por / ES - Importado por / DE - Importiert von / IT - Importato da / NL - Geïmporteerd door :
 UE/EU : Vertbaudet SAS - 216 Rue Winoc Chocqueel, 59200 Tourcoing, France
 UK: Vertbaudet UK Limited - Elder House, St Georges Business Park, 207 Brooklands Road, Weybridge, Surrey KT13 0TS