

- Contrôler le contenu de votre colis avant de procéder au montage.
- Ne détériorez pas l'emballage, il vous sera très utile pour protéger les éléments des coups et rayures pendant le montage.
- Assemblez ensuite le meuble en suivant l'ordre défini par la numérotation.
- En cas de problème contactez notre service après vente.
- Du fait de son confinement dans le carton après emballage, il est possible qu'au déballage et au montage votre produit dégage dans l'air des odeurs de vernis, plus ou moins prononcées. Afin que ces odeurs ne vous incommode pas, nous vous conseillons de disposer votre produit dans une pièce convenablement et régulièrement aérée, en ouvrant complètement les portes et en déposant les tiroirs à côté du meuble, jusqu'à disparition de ces odeurs.



- Check the contents of your parcel before assembling
- Do not throw away the packing which could be very useful to protect the components from knocks and scratches when assembling
- Next assemble the article following the order of the numbers indicated
- Should any problems arise, please contact our After Sales Service
- Du fait de son confinement dans le carton après emballage, il est possible qu'au déballage et au montage votre produit dégage dans l'air des odeurs de vernis, plus ou moins prononcées. Afin que ces odeurs ne vous incommode pas, nous vous conseillons de disposer votre produit dans une pièce convenablement et régulièrement aérée, en ouvrant complètement les portes et en déposant les tiroirs à côté du meuble, jusqu'à disparition de ces odeurs.



- Confira o conteúdo da sua encomenda antes de iniciar a montagem
- Não danifique a embalagem, poderá ser-lhe útil para proteger os elementos de golpes ou riscos durante a montagem
- Proceda à montagem do móvel seguindo a ordem definida pela numeração
- Para qualquer esclarecimento, contacte os nossos serviços através do telefone
- Devido ao seu encerramento na caixa de cartão após o acondicionamento, é possível que, no momento da desembalagem e montagem do produto, este lance para o ar um cheiro a verniz, mais ou menos intenso. Para que este cheiro não o incomode, aconselhamos-lhe a colocar o produto num compartimento adequado e regularmente arejado, deixando as portas totalmente abertas e colocando as gavetas ao lado do móvel, até que o referido cheiro desapareça.



- Controlar el contenido de su embalaje antes de proceder al montaje
- No deteriorar el paquete, que le será muy útil para proteger los elementos de golpes y rozaduras durante el montaje.
- Acoplar de seguida el mueble, siguiendo la orden definida por la numeración
- Si tiene problemas, contactar nuestro servicio postventa.
- Dado que el mueble ha permanecido encerrado en la caja de cartón desde el momento de su acondicionamiento, es posible que al desembalarlo desprenda a la atmósfera un olor a barniz más o menos pronunciado. Con el fin de evitar que esos olores sean para usted una incomodidad, le aconsejamos dejar el producto en un lugar adecuado y regularmente aireado; abrir por completo las puertas, retirar los cajones y dejarlos aireándose junto al mueble, hasta que tales olores hayan desaparecido.



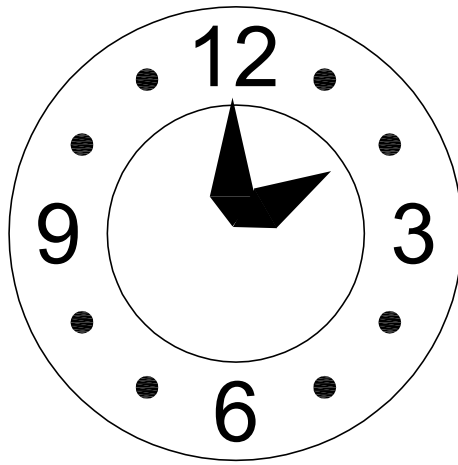
- Vor Montage den Inhalt Ihres Päckchens kontrollieren
- Die Verpackung nicht zerstören, sie wird Ihnen nützlich sein, um die Teile bei der Montage vor Stößen und Kratzern zu schützen.
- Das Möbel dann in der Reihenfolge der Nummerierung zusammenbauen
- Im Problemfall Ihren Kundendienst anrufen
- Da das Möbelstück eine gewisse Zeit lang eng verpackt war, ist nicht auszuschließen, dass sich beim Auspacken und der Montage ein mehr oder minder starker Lackgeruch entwickelt. Damit der Lackgeruch Sie nicht stört, empfehlen wir Ihnen, Ihren Einrichtungsgegenstand in einen gut und regelmäßig gelüfteten Raum zu stellen, die Schubladen herauszunehmen und die Türen ganz zu öffnen, bis sich der Lackgeruch vollständig verflüchtigt hat.



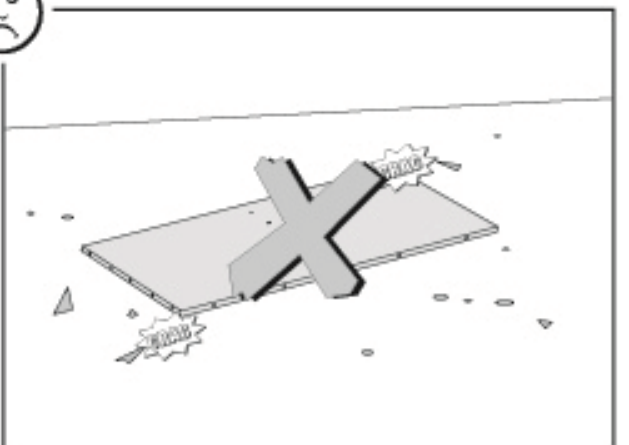
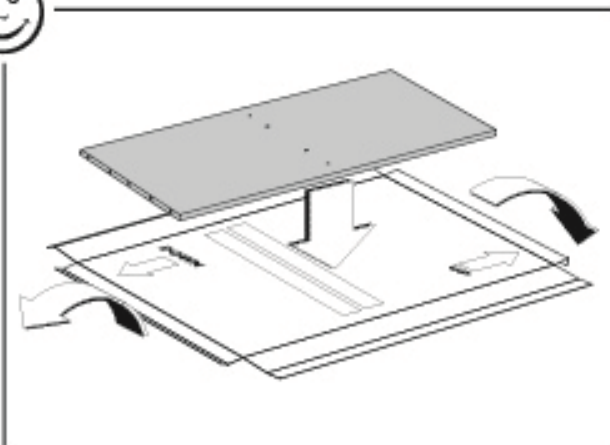
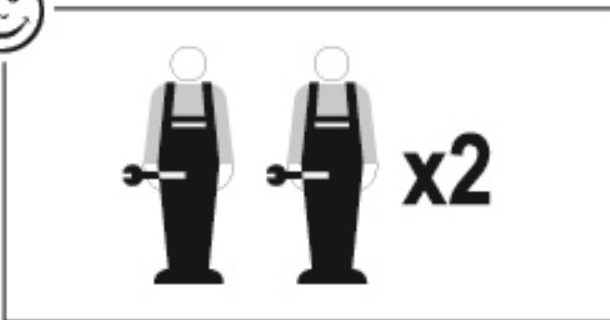
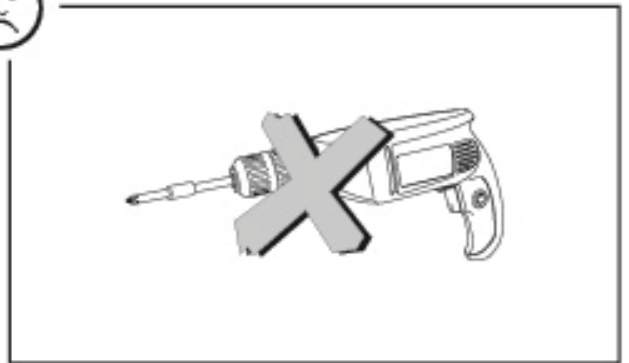
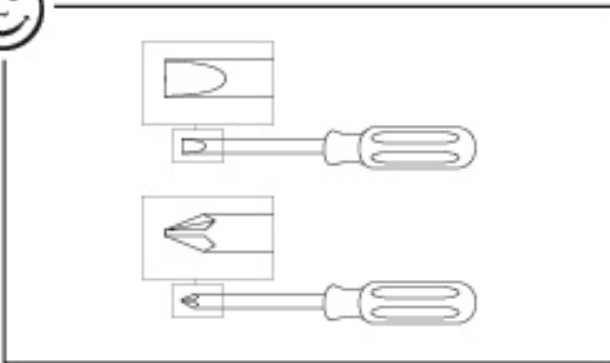
- Verificare il contenuto della confezione prima del montaggio
- Non eliminare l'imballo che potrà essere utilizzato per proteggere il prodotto dai danni durante il montaggio
- Montare l'articolo seguendo l'ordine di numerazione
- In caso di necessità contattare il nostro servizio post-vendita
- Per il fatto di essere rimasto chiuso nel cartone dopo l'imballaggio, è possibile che il mobile una volta liberato dal cartone e durante il montaggio sprigioni nell'aria odori di vernice più o meno forti. Affinché questi odori non Le creino fastidio, raccomandiamo di collocare il prodotto in un locale adeguatamente e regolarmente aerato, aprendo completamente le porte e depositando i cassetti accanto al mobile fino alla scomparsa degli odori.



- De inhoud van uw pakket controleren alvorens met de montage te beginnen
- De verpakking niet beschadigen, deze kan heel handig zijn om de onderdelen te beschermen tegen schokken en krassen tijdens de montage
- Zet vervolgens het meubel in elkaar in de volgorde die is bepaald in de nummering
- Neem bij problemen contact op met onze klantenservice
- Het is mogelijk dat zich bij het uitpakken en in elkaar zetten van uw product een min of meer uitgesproken laklucht verspreidt. Om te voorkomen dat u last heeft van deze lucht, raden we u aan om uw product in een voldoende en regelmatig geventileerde ruimte neer te zetten. Doe daarbij de deurtjes helemaal open en zet de laden naast het meubel neer totdat deze lucht is verdwenen.



120 Min



FR - Notice de montage / EN - Assembly instructions / PT - Instruções de montagem / ES - Prospecto de montaje / DE - Montageanleitung / IT - Istruzioni di montaggio / NL - Montagehandleiding

FR - IMPORTANT. A CONSERVER POUR DE FUTURS BESOINS DE RÉFÉRENCE. A LIRE ATTENTIVEMENT.

A monter par un adulte. Un adulte doit vérifier le bon assemblage avant l'emploi
Attention! tenir les vis et petits éléments et sachets hors de portée des enfants
Bien identifier les éléments avant de commencer le montage
Ne pas utiliser votre article lorsque l'un de ses éléments est cassé ou manquant
En cas de problème contactez notre service après-vente
Toujours suivre les instructions du fabricant

EN -IMPORTANT. RETAIN FOR FUTURE REFERENCE. READ CAREFULLY.

To be assembled by an adult. Assembly must be checked by an adult before use
Warning ! keep all screws, small parts and plastic bags out of the reach of children
Properly identify all parts before assembling
Never use your item if any of its parts are broken or missing
Should any problems arise, please contact our After Sales Service
Manufacturer's instructions shall be followed at all times

PT -IMPORTANTE. GUARDE PARA CONSULTA POSTERIOR. LER ESTAS INSTRUÇÕES CUIDADOSAMENTE.

A ser montado por um adulto. Um adulto deve verificar a boa montagem antes da utilização
Atenção! mantenha os parafusos, acessórios pequenos e saco de plástico fora do alcance das crianças
Identifique bem os acessórios antes de começar a montagem
Não utilizar o artigo se um dos elementos está em falta ou danificado
Para qualquer esclarecimento, contacte os nossos serviços através do telefone
As instruções do fabricante devem ser sempre cumpridas

ES - IMPORTANTE. CONSERVAR PARA FUTURAS CONSULTAS. LEER DETENIDAMENTE.

A montar por un adulto. Un adulto debe comprobar el buen montaje antes de la utilización
¡Advertencia! mantener los tornillos, los pequeños elementos y bolsitas fuera del alcance de los niños
Identificar debidamente los elementos antes de empezar el montaje
No utilizar este artículo si uno de los elementos falta o esta roto
Si tiene problemas, contactar nuestro servicio postventa
Deben seguirse siempre las instrucciones del fabricante

DE - WICHTIG. FÜR SPÄTERE BEZUGNAHME AUFBEWAHREN. SORGFÄLTIG LESEN.

Von einem Erwachsenen zu montieren. Die korrekte Montage muss vor Gebrauch von einem Erwachsenen geprüft werden
Achtung! die Schrauben und kleinen Teile ausserhalb der Reichweite von Kindern lagern
Vor Montagebeginn alle Teile identifizieren
Ihren Artikel nicht benutzen, wenn eines seiner Bestandteile beschädigt ist oder fehlt
Im Problemfall Ihren Kundendienst anrufen
Stets die Herstelleranweisungen beachten

**IT -IMPORTANTE. CONSERVARE QUESTE INFORMAZIONI PER ULTERIORI CONSULTAZIONI.
LEGGI ATTENTAMENTE.**

Il montaggio deve essere eseguito da un adulto. Un adulto dovrà verificare il corretto montaggio prima dell'uso

Avvertenza! tenere le viti ed i componenti di piccole dimensioni lontano dalla portata dei bambini

Controllare i pezzi prima del montaggio

L'articolo non deve essere utilizzato in caso di elementi mancanti o danneggiati

In caso di necessità contattare il nostro servizio post-vendita

Seguire sempre le istruzioni del costruttore

NL - BELANGRIJK. BEWAAR VOOR LATERE RAADPLEGING. LEES AANDACHTIG.

Moet door een volwassene worden gemonteerd. Voor gebruik moet een volwassene controleren dat het product goed in elkaar is gezet

Opgelet! schroeven en kleine elementen en zakjes buiten bereik van kinderen houden

De elementen goed identificeren alvorens met de montage te beginnen

Uw artikel niet gebruiken wanneer een van de onderdelen kapot is of ontbreekt

Neem bij problemen contact op met onze klantenservice

Volg altijd de instructies van de fabrikant

FR - IMPORTANT. A CONSERVER POUR DE FUTURS BESOINS DE RÉFÉRENCE. A LIRE ATTENTIVEMENT.

- **AVERTISSEMENT: NE PAS LAISSER L'ENFANT SANS SURVEILLANCE**
- Tous les éléments de fixation doivent toujours être convenablement serrés et régulièrement vérifiés, et resserrés si nécessaire
- Attention aux risques engendrés par des flammes nues ou d'autres sources de chaleur intense, comme les appareils de chauffage électrique, à gaz, etc. à proximité immédiate du dispositif à langer
- Les pièces supplémentaires et de remplacement doivent être obtenues uniquement auprès du fabricant.
- Ne pas utiliser le dispositif à langer si une partie est cassée, endommagée ou manquante.
- Entretien: nettoyer avec un chiffon doux et sec. En cas de taches plus grosses, frottez soigneusement avec une éponge légèrement humide et non abrasive.
- Dimensions maximales du matelas à utiliser: 640 x 500 x 30 mm
- Âge et poids maximum de l'enfant pour lequel le produit est conçu: 12 mois, jusqu'à 11 kg

EN - IMPORTANT. RETAIN FOR FUTURE REFERENCE. READ CAREFULLY.

- **WARNING: DO NOT LEAVE THE CHILD UNATTENDED**
- All assembly fittings should always be tightened properly and that fittings should be checked regularly and retightened as necessary
- Be aware of the risk of open fire and other sources of strong heat, such as electric bar fires, gas fires, etc. in the near vicinity of the changing unit
- Additional and replacement parts must be obtained only from the manufacturer.
- Do not use the changing unit if a part is broken, damaged or missing.
- Care: clean with a soft, dry cloth. In case of larger stains, carefully rub with a slightly damp, non-abrasive sponge.
- Maximum dimensions of mattress to be used: 640 x 500 x 30 mm
- Maximum age and weight of the child for which the product is intended: 12 months, up to 11 kg

PT - IMPORTANTE. GUARDE PARA CONSULTA POSTERIOR. LER ESTAS INSTRUÇÕES CUIDADOSAMENTE.

- **AVISO: NÃO DEIXE A CRIANÇA SEM SUPERVISÃO**
- Todos os elementos de fixação devem estar sempre bem apertados e ser verificados com regularidade, e reapertados se necessário
- Atenção aos riscos desencadeados por chamas abertas ou outras fontes de calor intenso, como os aparelhos de aquecimento elétricos, a gás, etc. na proximidade da unidade para mudar fraldas.
- As peças adicionais e sobresselentes devem ser obtidas apenas junto do fabricante.
- Não utilize a unidade para mudar a fralda se um elemento estiver partido, danificado ou em falta.
- Manutenção: limpe com um pano macio e seco. Em caso de manchas maiores, esfregue cuidadosamente com uma esponja ligeiramente húmida e não abrasiva.
- Dimensões máximas do colchão a utilizar: 640 x 500 x 30 mm
- Idade e peso máximos da criança para a qual o produto foi concebido: 12 meses, até 11 kg

ES - IMPORTANTE. CONSERVAR PARA FUTURAS CONSULTAS. LEER DETENIDAMENTE

- **ADVERTENCIA: NO DEJE AL NIÑO SIN VIGILANCIA**
- Todos los elementos de montaje deben apretarse siempre correctamente, comprobarse regularmente y volver a apretarse en caso necesario.
- Tenga en cuenta los riesgos provocados por las llamas abiertas y otras fuentes de calor intenso, como aparatos de calefacción eléctricos y de gas, etc. en las proximidades inmediatas del cambiador.
- Las piezas adicionales y de repuesto solo deben adquirirse del fabricante.
- No use la cambiador si alguna pieza está rota o dañada, o si falta alguna pieza.
- Cuidados: limpiar con un paño suave y seco. En caso de manchas grandes, frotar con cuidado utilizando una esponja húmeda no abrasiva.
- Dimensiones máximas del colchón a utilizar: 640 x 500 x 30 mm
- Edad y el peso máximos del niño para el que está previsto el producto: 12 meses, hasta 11 kg

DE - WICHTIG. FÜR SPÄTERE BEZUGNAHME AUFBEWAHREN. SORGFÄLTIG LESEN.

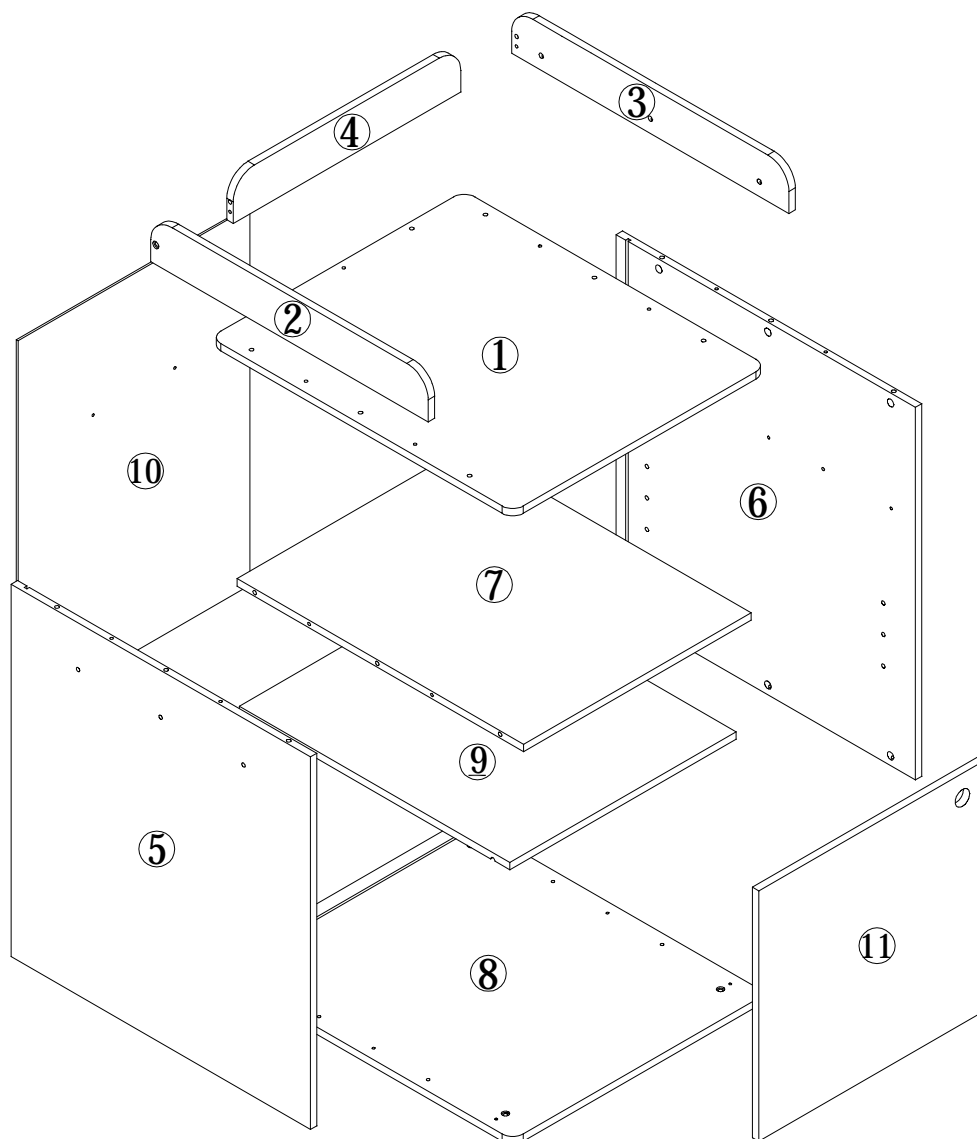
- **WARNHINWEIS: DAS KIND NICHT UNBEAUF SICHTIGT LASSEN**
- Alle Befestigungselemente müssen stets ordnungsgemäß festgezogen und regelmäßig überprüft und gegebenenfalls nachgezogen werden.
- Vorsicht vor Gefahren durch offene Flammen oder andere starke Wärmequellen wie Elektro- oder Gasheizungen usw. in unmittelbarer Nähe der Wickelunterlage.
- Zusatz- und Ersatzteile dürfen nur vom Hersteller bezogen werden.
- Die Wickelunterlage nicht benutzen, wenn ein Teil gebrochen oder beschädigt ist oder fehlt.
- **Wartung:** Mit einem weichen, trockenen Tuch reinigen. Bei größeren Flecken vorsichtig mit einem leicht feuchten, nicht scheuernden Schwamm abreiben.
- Maximale Abmessungen der zu verwendenden Matratze: 640 x 500 x 30 mm
- Maximales Alter und Gewicht des Kindes, für das das Produkt bestimmt ist: 12 Monate, bis zu 11 kg.

IT - IMPORTANTE. CONSERVARE QUESTE INFORMAZIONI PER ULTERIORI CONSULTAZIONI. LEGGI ATTENTAMENTE.

- **AVVERTENZA: NON LASCIARE IL BAMBINO SENZA SORVEGLIANZA**
- Tutti gli elementi di fissaggio devono essere sempre correttamente serrati e periodicamente controllati.
- Attenzione ai rischi derivanti dalle fiamme libere o da altre fonti di calore intenso, come riscaldatori elettrici, a gas, ecc., posti nelle immediate vicinanze del prodotto.
- Gli accessori e le parti di ricambio devono essere richiesti esclusivamente al costruttore.
- Non utilizzare il dispositivo di cambio se una parte è rotta, danneggiata o mancante.
- **Manutenzione:** pulire con un panno morbido e asciutto. Per le macchine più grandi, strofinare accuratamente con una spugna leggermente umida e non abrasiva.
- Dimensione massime del materasso da utilizzare: 640 x 500 x 30 mm
- Età e peso massimo del bambino a cui è destinato il prodotto: 12 mesi, fino a 11 kg

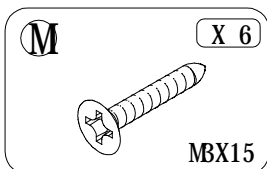
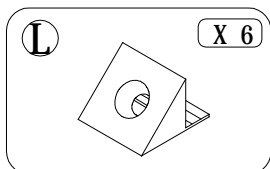
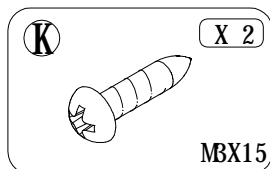
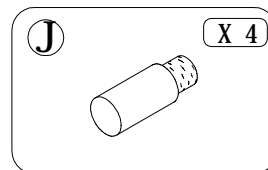
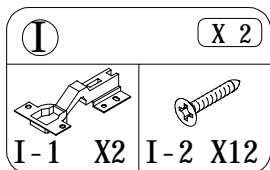
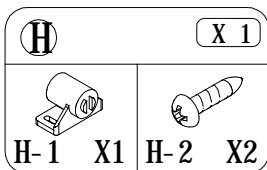
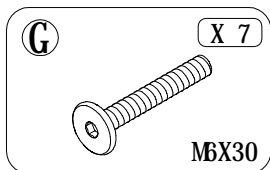
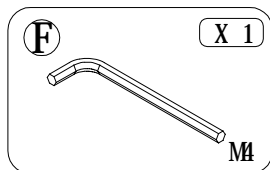
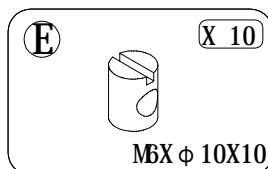
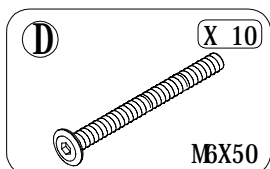
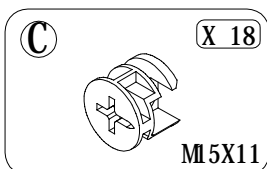
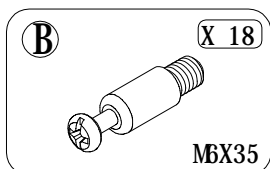
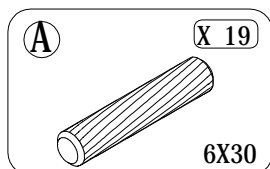
NL - BELANGRIJK. BEWAAR VOOR LATERE RAADPLEGING. LEES AANDACHTIG

- **WAARSCHUWING: LAAT HET KIND NIET ZONDER TOEZICHT ACHTER**
- Alle bevestigingen moeten altijd juist zijn vastgemaakt, regelmatig worden gecontroleerd en, indien nodig, opnieuw worden vastgemaakt.
- Besteed aandacht aan de risico's ten gevolge van open vuur of andere hittebronnen, zoals verwarmingstoestellen op elektriciteit of gas, etc. in de onmiddellijke nabijheid van de luiersplank.
- Koop alleen vervangings- en reserveonderdelen bij de fabrikant.
- Gebruik het luiersplank niet als er een onderdeel gebroken of beschadigd is of als er een onderdeel ontbreekt.
- Onderhoud: maak schoon met een zachte en droge doek. In geval van grotere vlekken, veeg voorzichtig schoon met een licht bevochtigde en niet-schurende spons.
- Maximale afmetingen van te gebruiken matras: 640 x 500 x 30 mm
- Maximumleeftijd en -gewicht van het kind waarvoor het product is ontworpen: 12 maanden, tot 11 kg

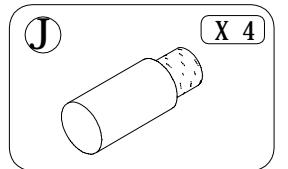
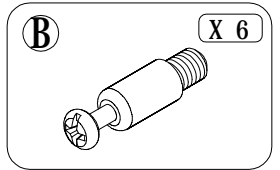
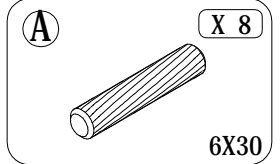
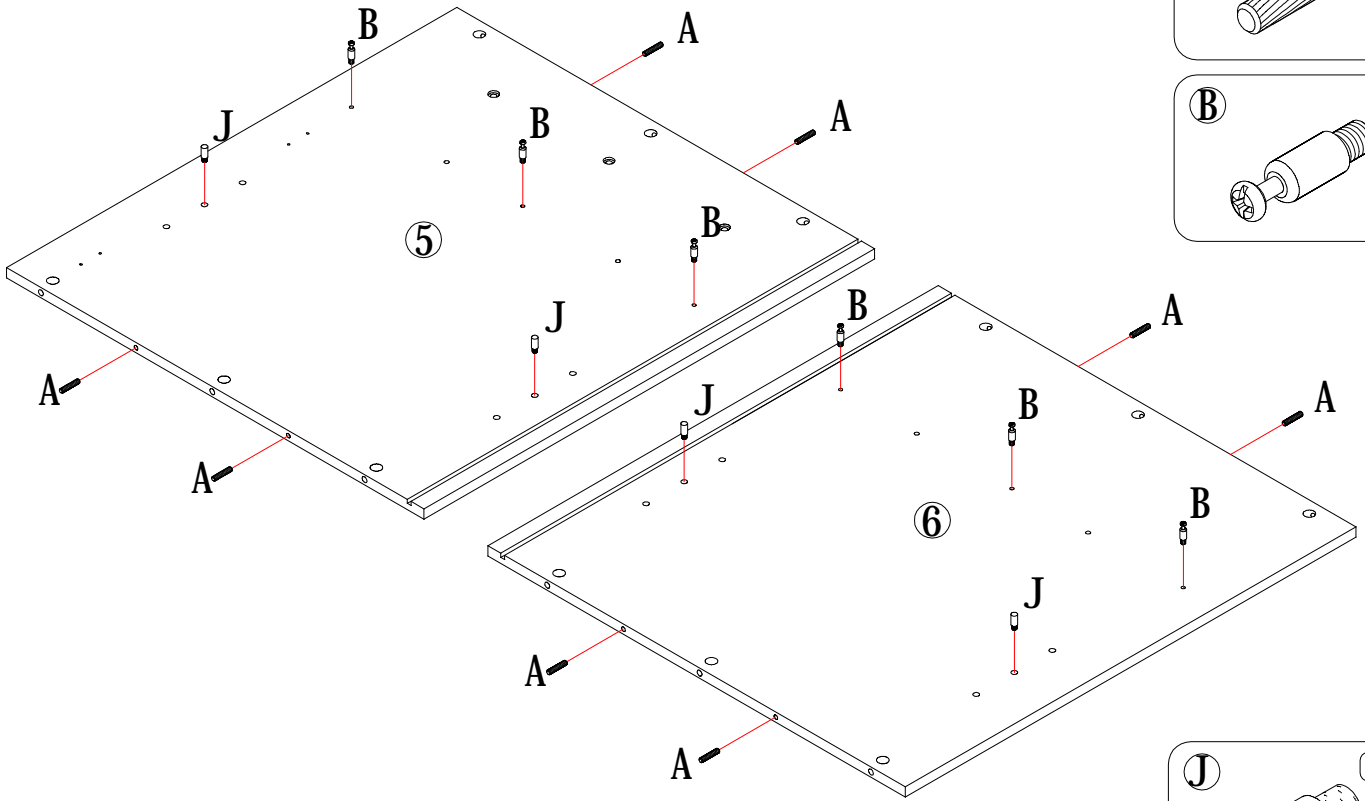


12 X3

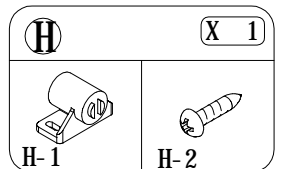
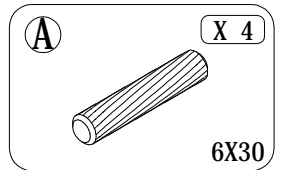
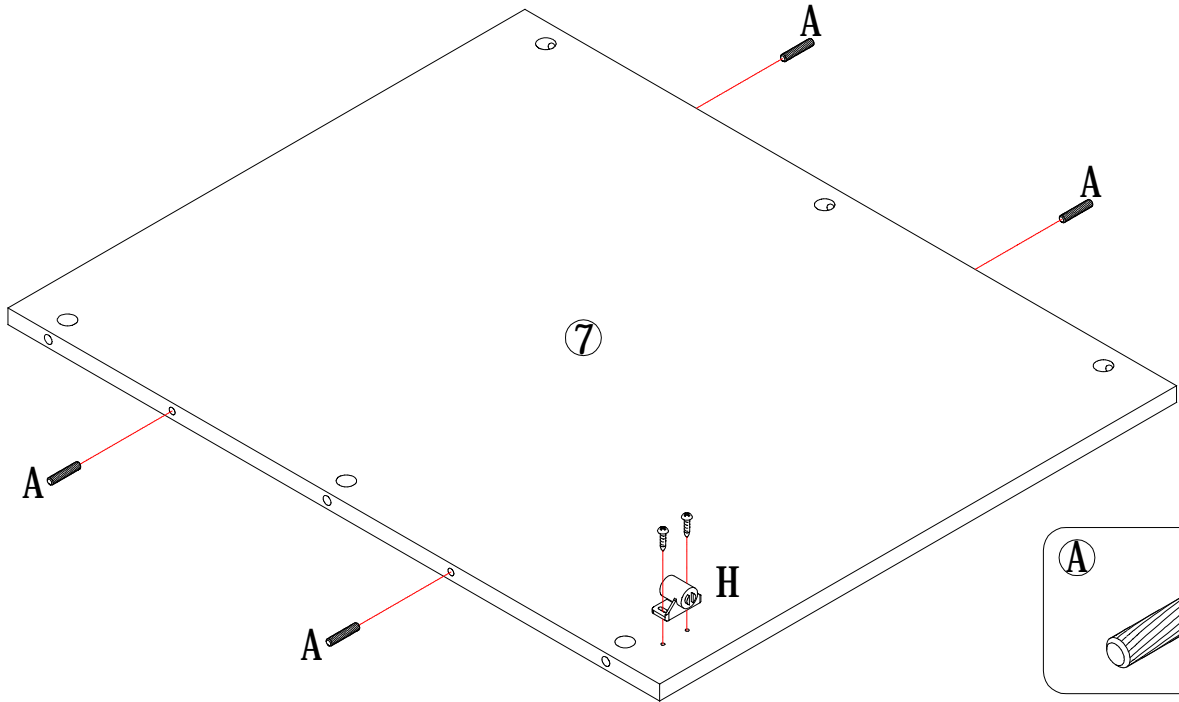
13 X4



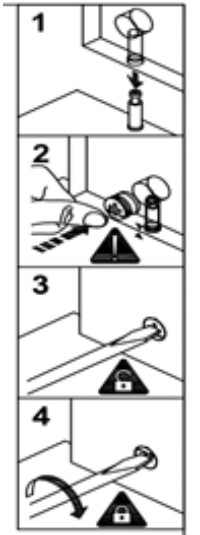
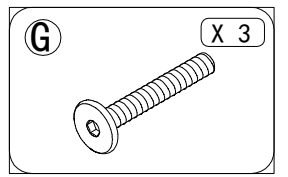
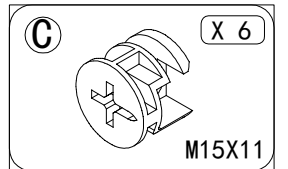
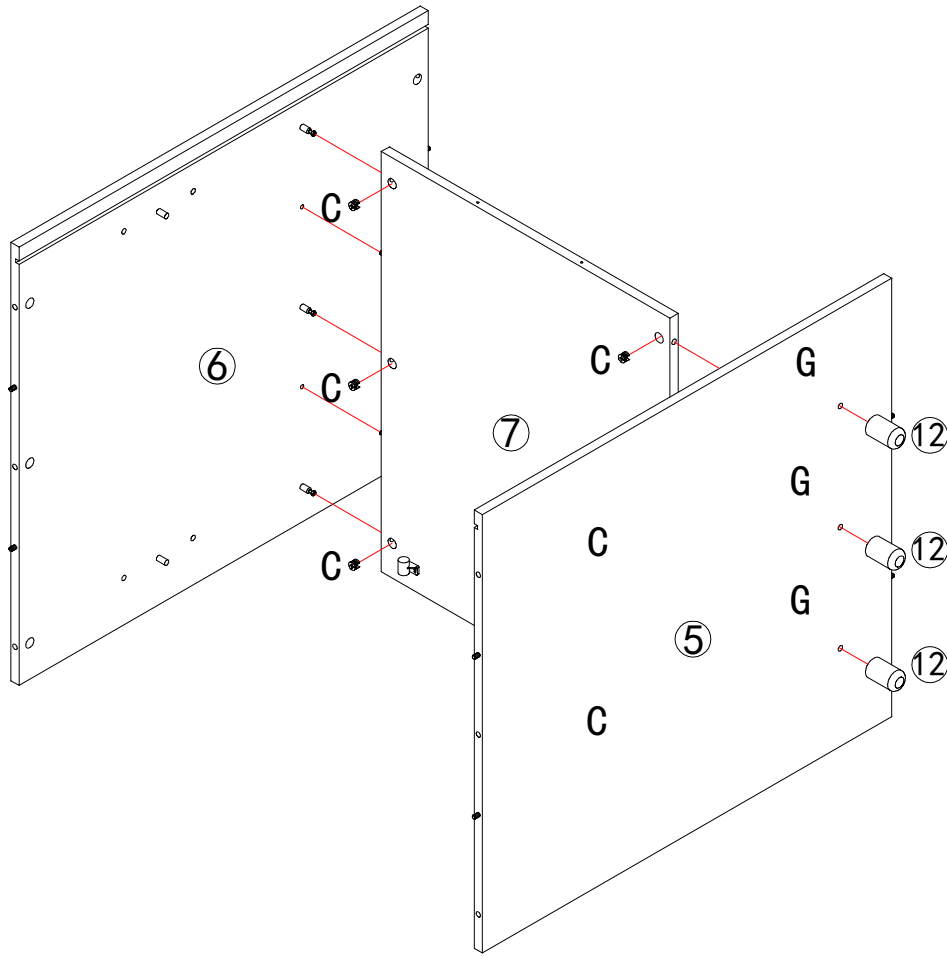
01



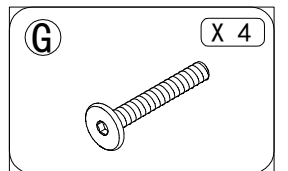
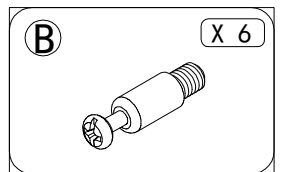
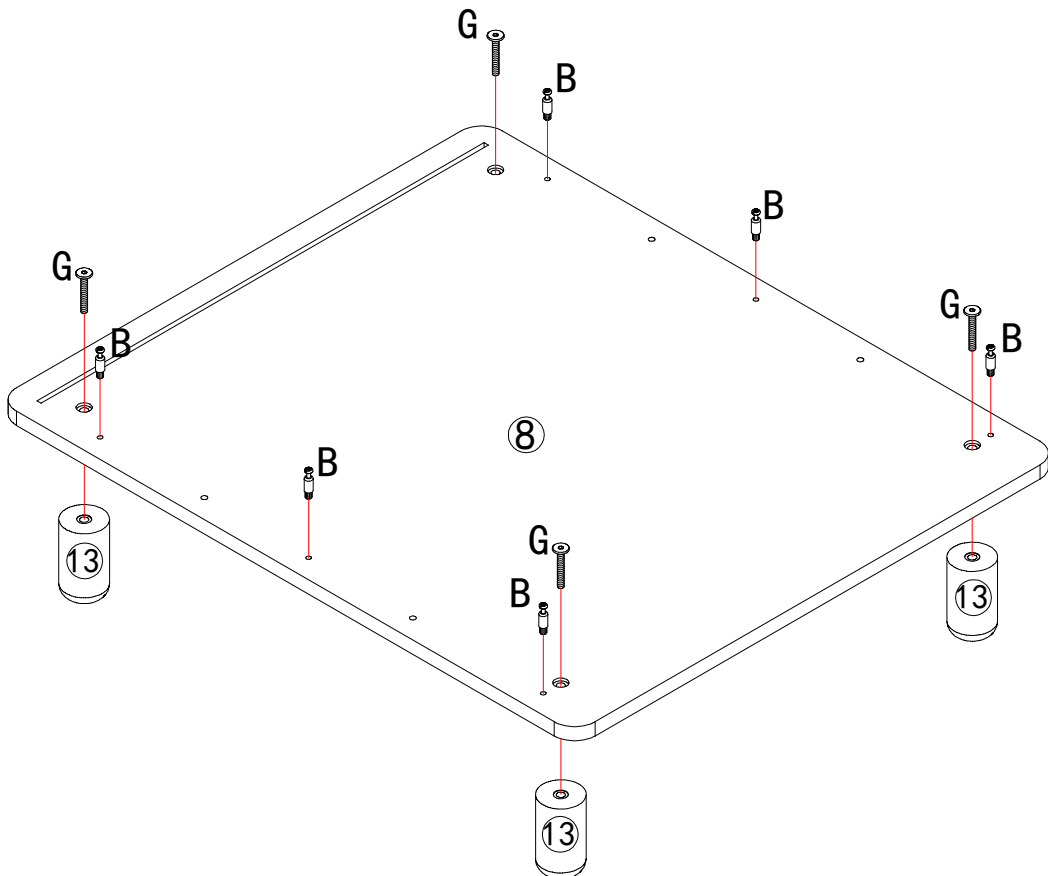
02



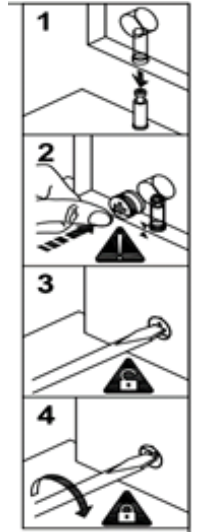
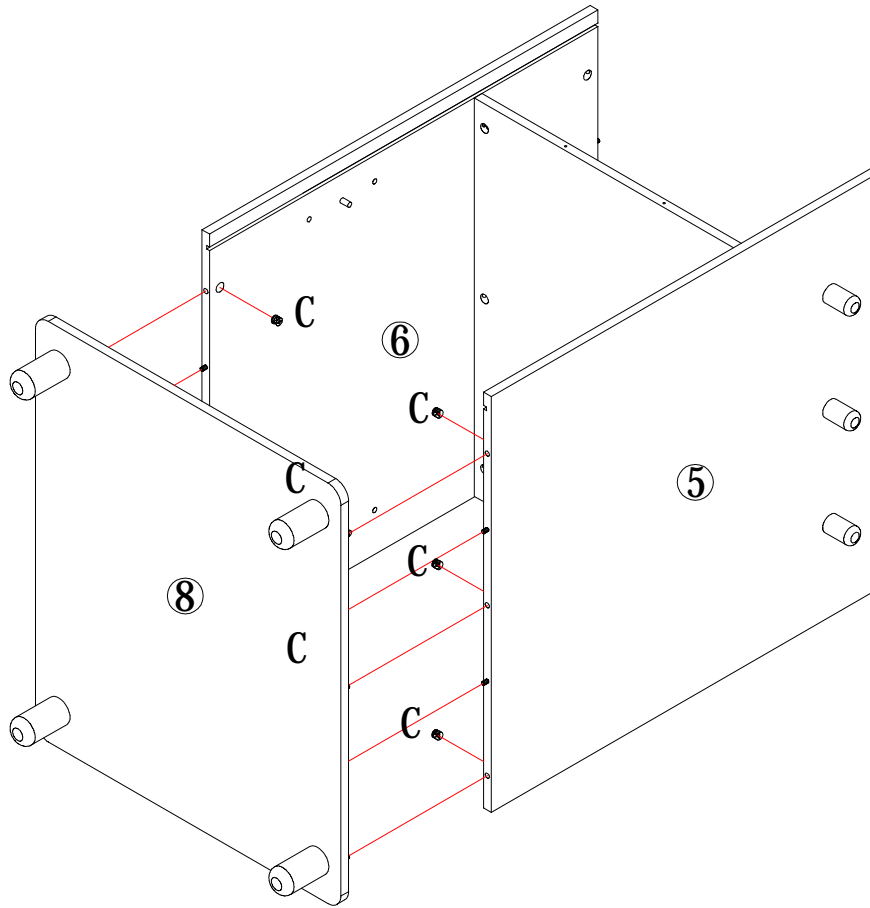
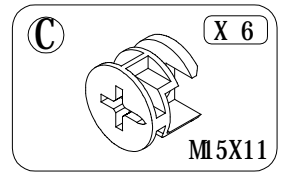
03



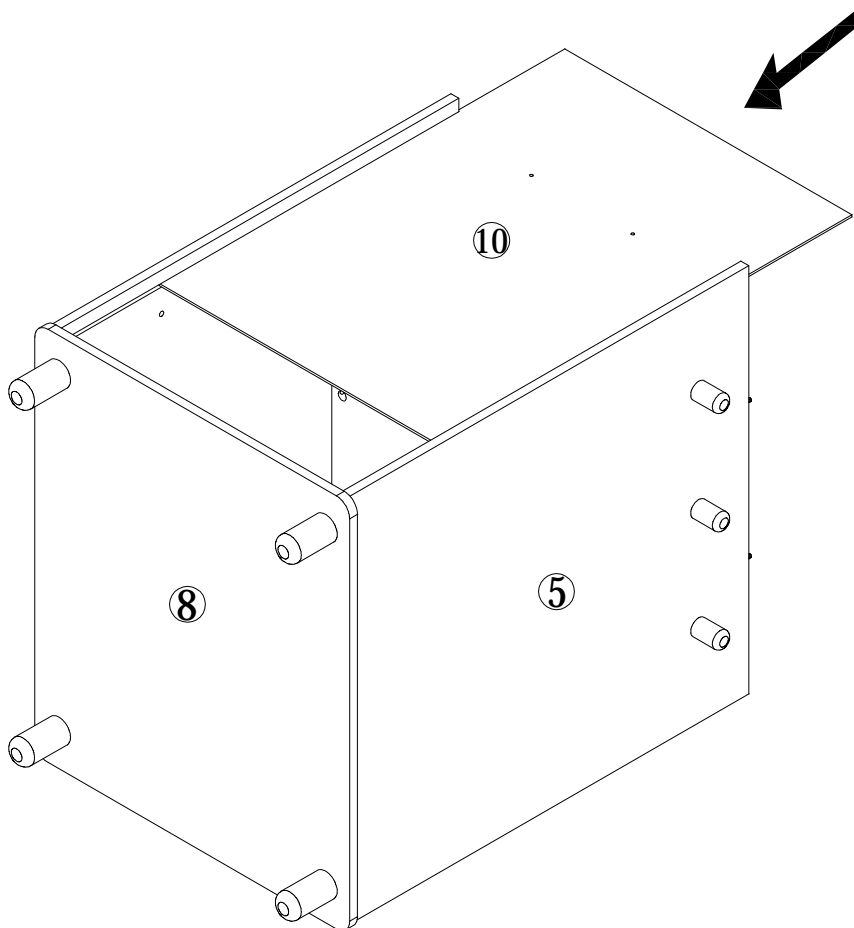
04



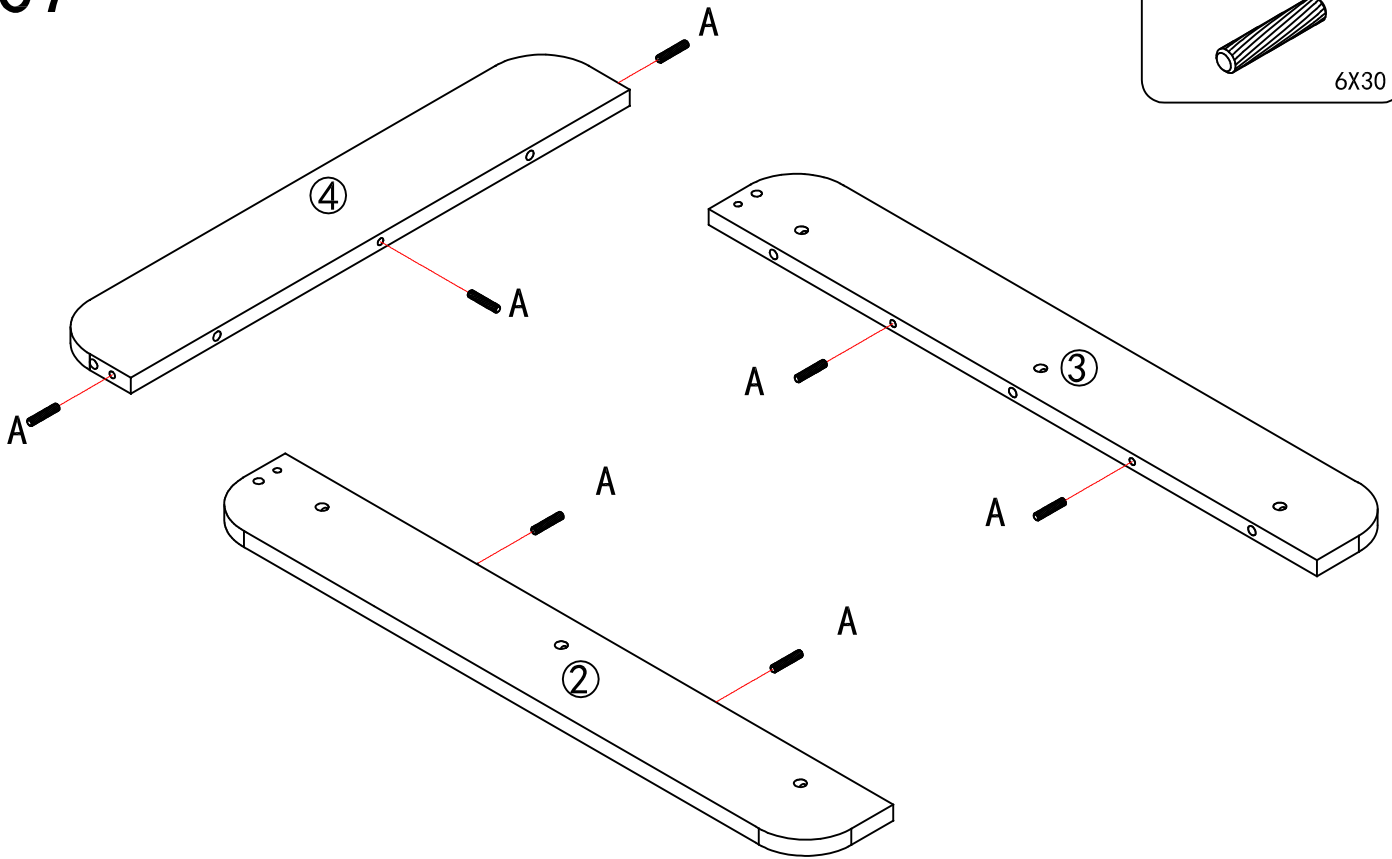
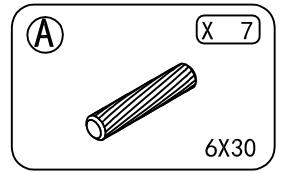
05



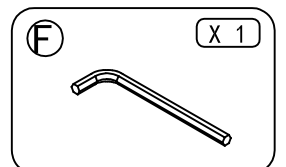
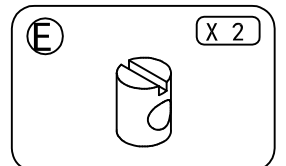
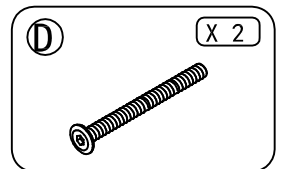
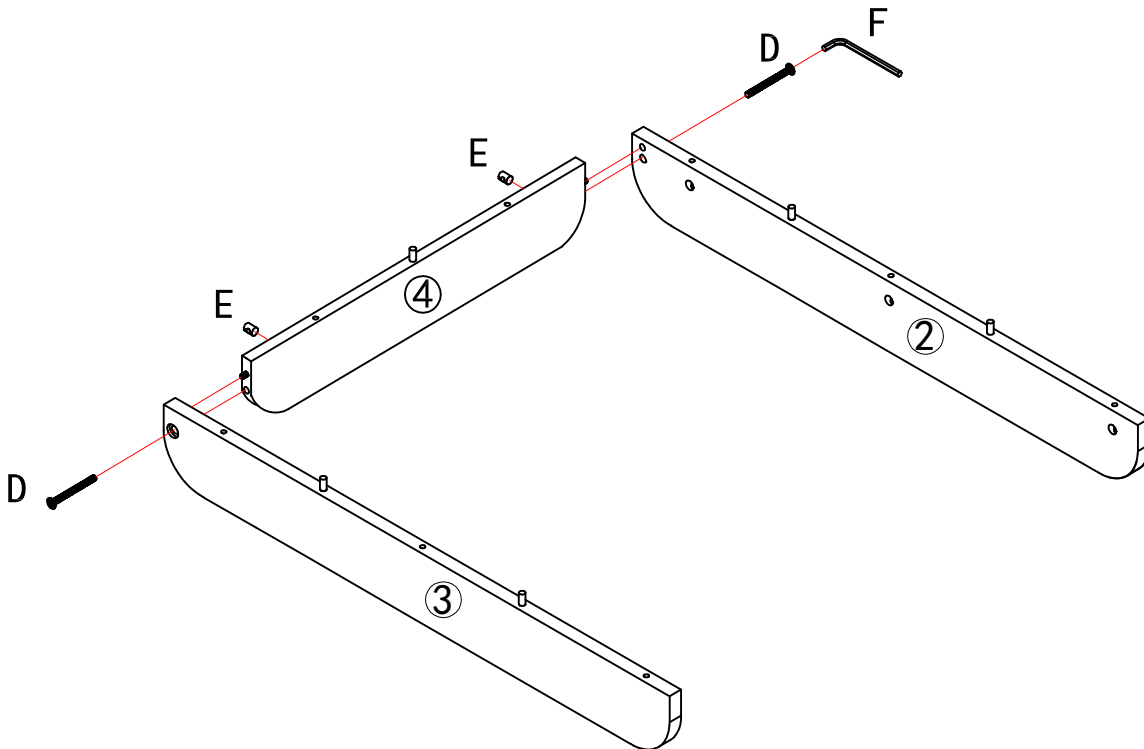
06



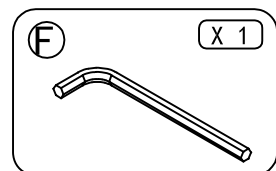
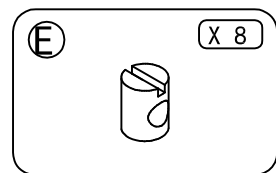
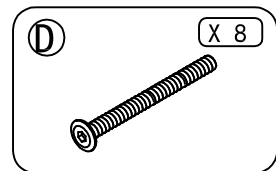
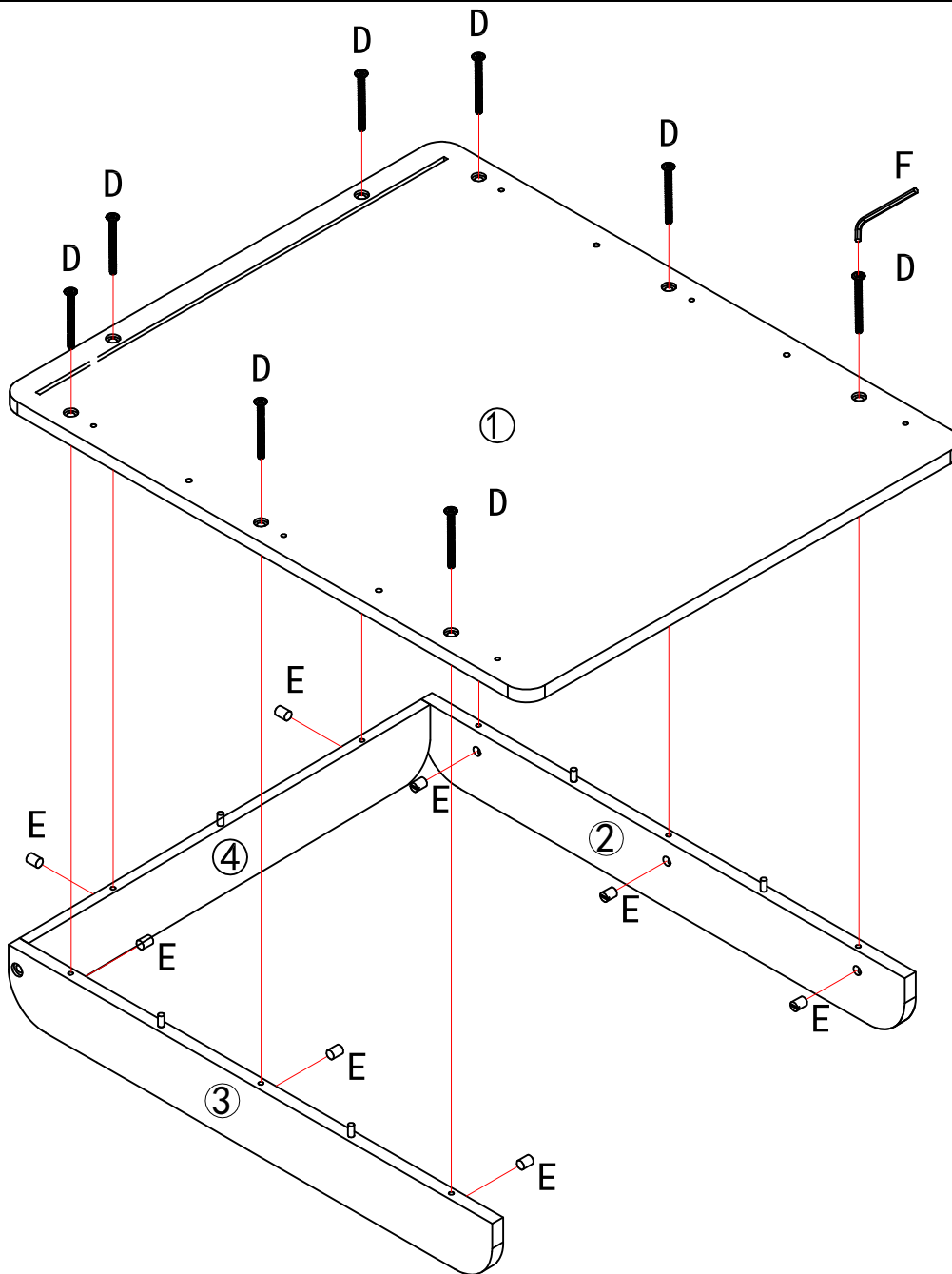
07



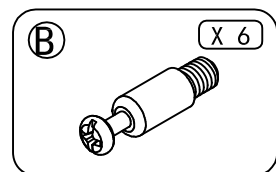
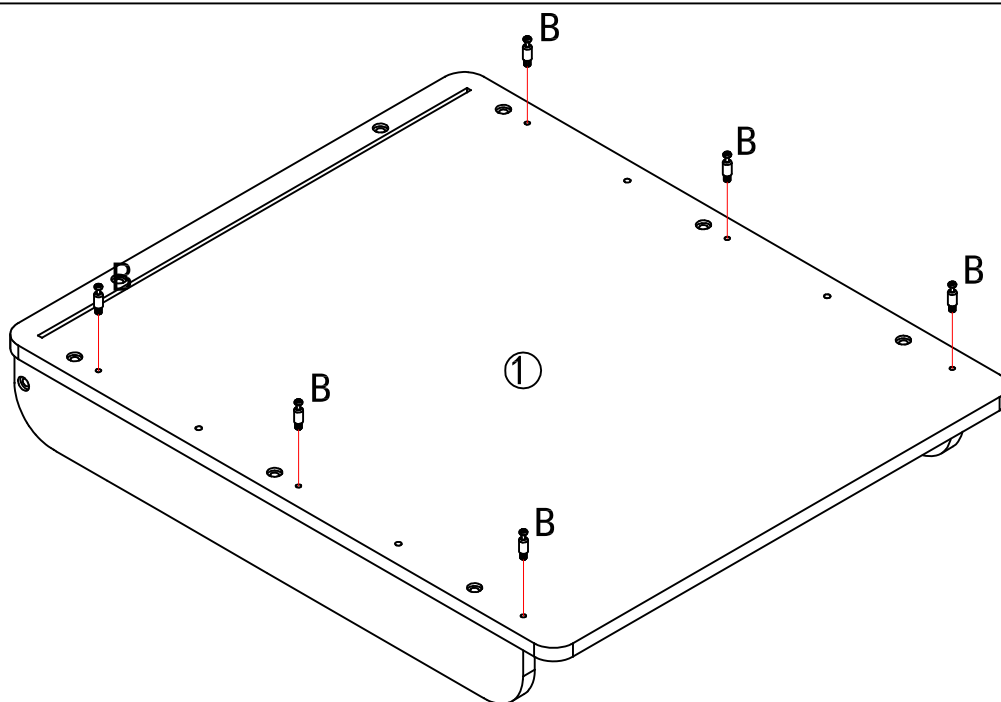
08



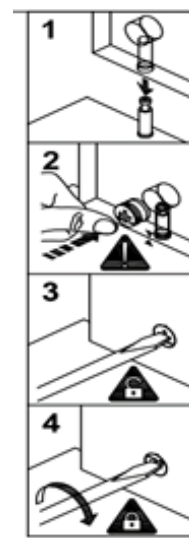
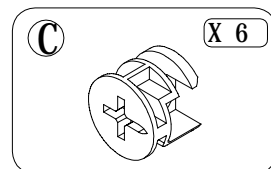
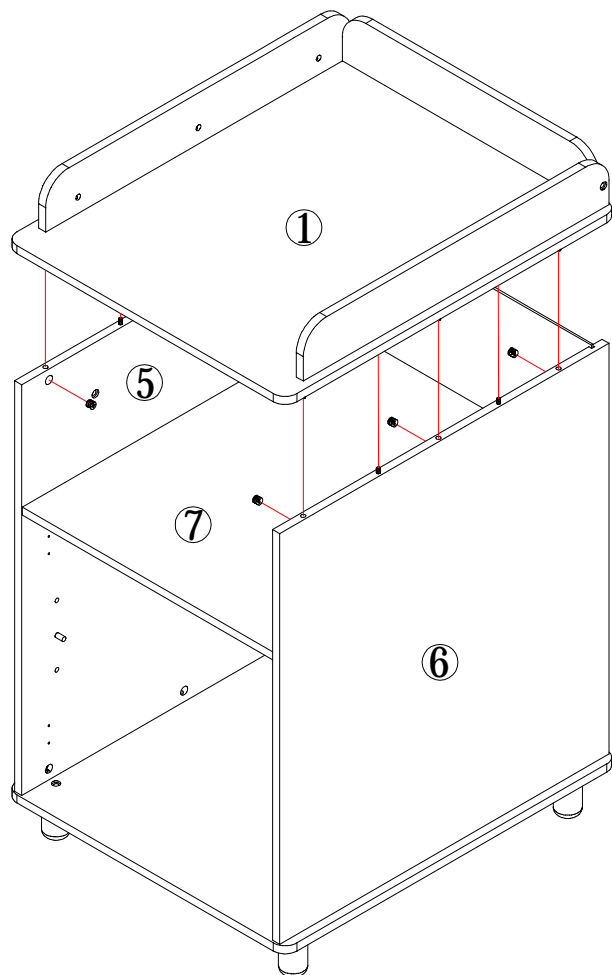
09



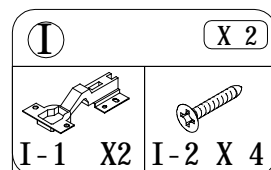
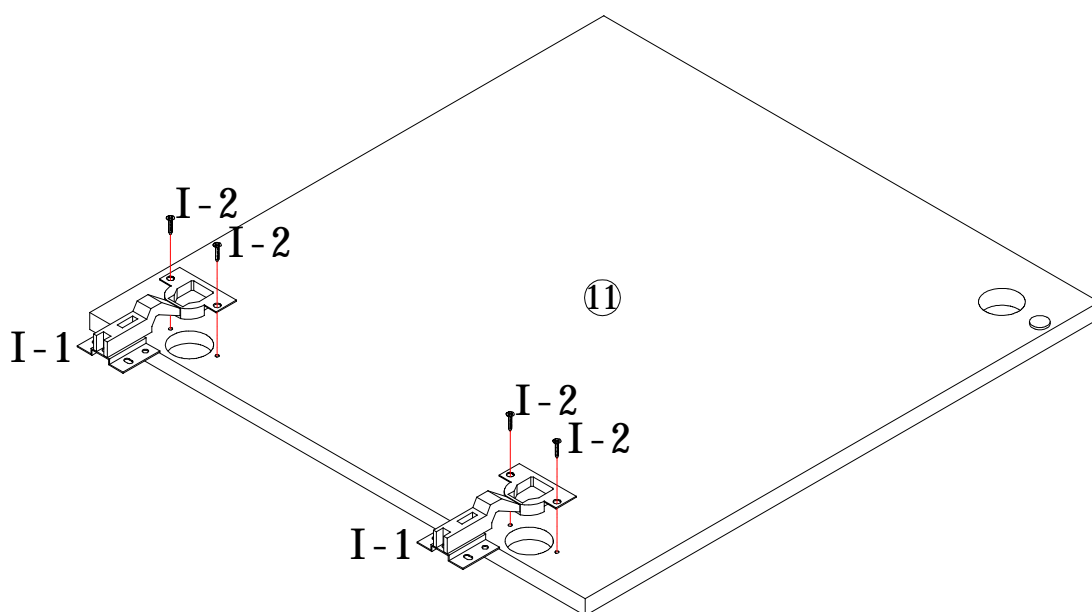
10



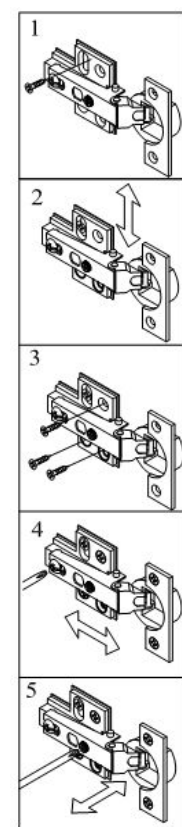
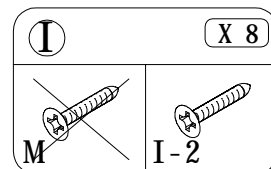
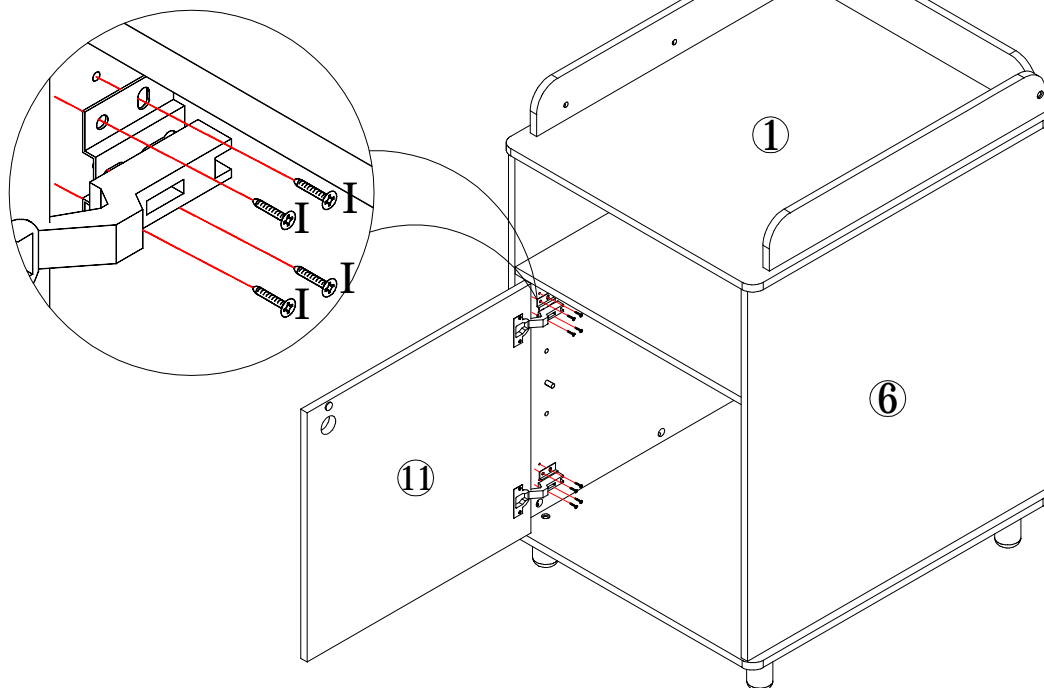
11



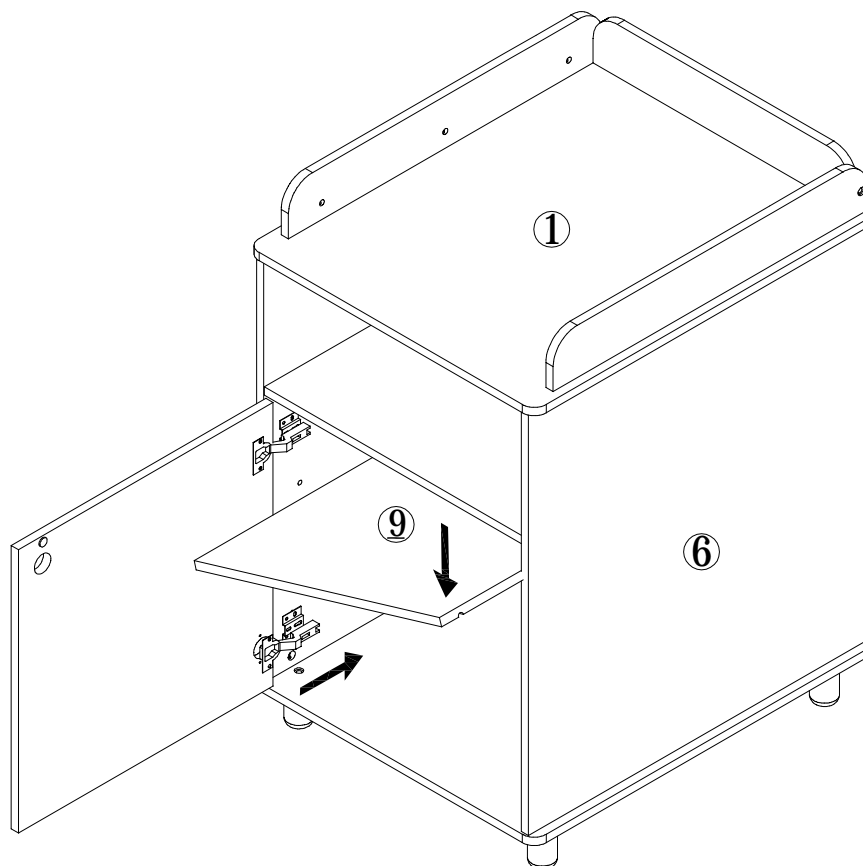
12



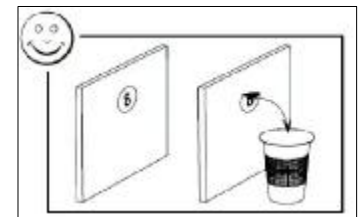
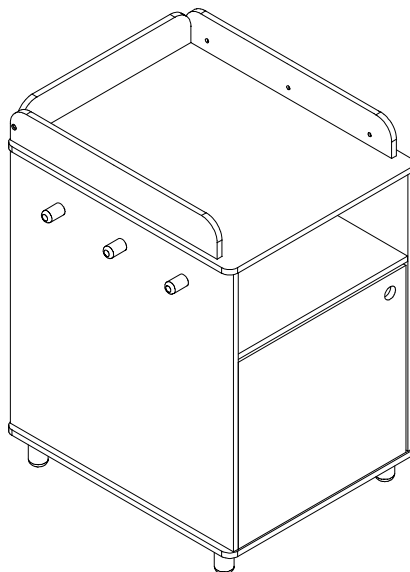
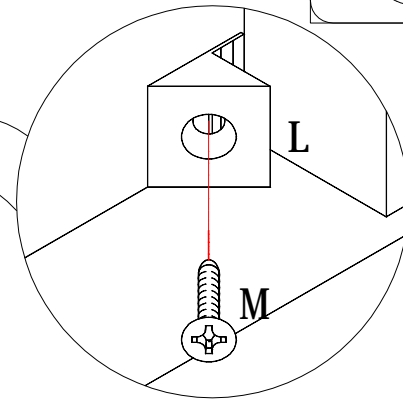
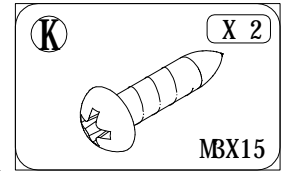
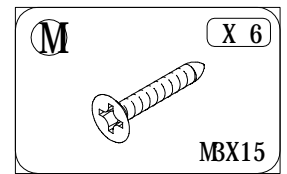
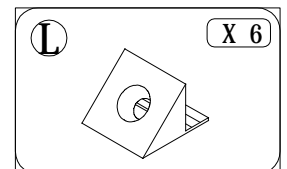
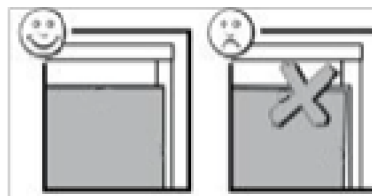
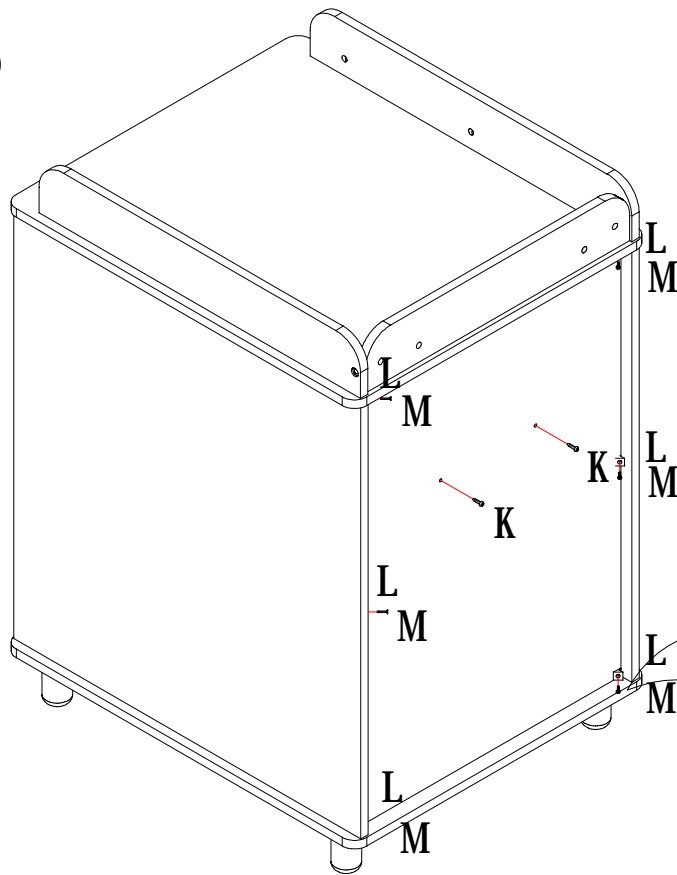
13



14



15



FR - Conserver la clé de montage pour resserrer régulièrement les assemblages afin de donner à votre meuble une stabilité permanente

EN - Keep the assembly spanner to tighten the screws from time to time in order to give permanent stability to your piece of furniture

PT - Conserve a chave de montagem para apertar regularmente as ligações de modo a que o seu móvel mantenha uma estabilidade permanente

ES - Conservar la llave de montaje para reforzar regularmente los acoplamientos, con el propósito de ofrecer a su mueble una fijez permanente.

DE - Den Montageschlüssel aufbewahren, um die Verbindungen regelmässig nachzuziehen, damit Ihr Möbel stabil bleibt

IT - Conservare la chiave di assemblaggio per stringere le viti e garantire la costante stabilità del mobile

NL - De montagesleutel bewaren om de bevestigingen regelmatig vast te draaien. Zo is uw meubel altijd stevig



FR - Importé par / EN - Imported by / PT - Importado por / ES - Importado por / DE - Importiert von / IT - Importato da / NL - Geïmporteerd door:

UE/EU : Vertbaudet SAS - 216 Rue Winoc Chocqueel, 59200 Tourcoing, France

UK : Vertbaudet UK Limited - Elder House, St Georges Business Park, 207 Brooklands Road, Weybridge , Surrey KT13